

Track Spot Luminaires

Ray Spot Armatürler

Nocta



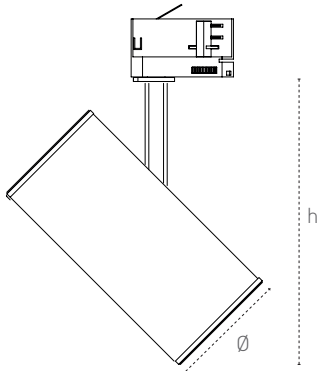
Single-phase and three-phase option
CRI90 option
Different ral codes option
180° / 350° Adjustable head

Monofaze ve Trifaze opsiyonu
Cı90 opsiyonu
Farklı ral kodları opsiyonu
180° / 350° oynar başlık



Technical Drawing

Teknik Çizim



Mechanical Specifications

Mekanik Özellikler

Body	Gövde	Aluminium	Alüminyum
IP Rating	IP Sınıfı	IP20	
IK Rating Body	IK Gövde Sınıfı	-	
Fire Protection	Alev Koruması	-	
Cable Gland	Kablo Rakor	-	
Cable	Kablo	-	
RAL Code	Ral Kodu	9005 / 9006	
Mounting Type	Montaj Tipi	Track	Ray

Optical Specifications

Optik Özellikler

Light Source	Işık Kaynağı	COB	
Reflector	Reflektör	Aluminium	Alüminyum
Lens	Lens	-	
Diffuser	Difüzör	Clear Glass	Şeffaf Cam
CRI		>80	
Colour Temperature	Renk Sıcaklığı	3000K / 4000K / 6500K	
Photobiological Risk Group	Fotobiyolojik Risk Grubu	RG1	
Beam Angle	Işık Açısı	15° / 30° / 40°	

Electrical Specifications

Elektriksel Özellikler

Input Voltage	Giriş Gerilimi	220-240Vac	
Frequency	Frekans	50-60Hz	
Class	Sınıf	II	
System Lifetime	Sistem Ömrü	>50.000h	
Power Factor	Güç Faktörü	>0,90	
Operating Temperature	Çalışma Sıcaklığı	-20°C / +45°C	
Standards	Standartlar	EN 60598-2-1	

Options

Opsiyonlar

DALI		✓	
1-10V		-	
Step DIM		-	
1hour Emergency Kit	1 Saat Acil Kit	✓ (Ta@ 0°C / 40°C)	
3hour Emergency Kit	3 Saat Acil Kit	✓ (Ta@ 0°C / 40°C)	
Electrical Protection	Elektriksel Sınıf	-	
Microwave Sensor	Radar Sensör	-	
Surface Mounted	Sıva Üstü	-	
UGR<19 Diffuser	UGR<19 Difüzör	-	

Code No Ürün Kodu	Power Güç (W)	Luminous Flux Işık Akısı (lm)	Colour Temp. Renk Sıcaklığı (K)	Efficacy Etkinlik Faktörü (lm/W)	Dimensions Boyutlar (mm) h x Ø	Pcs / Pack Koli Adedi	Package Vol. Koli Hacmi (m³)	Package Weight Koli Ağırlığı (kg)
213920	20	2200	4000	110	242x89	1	-	0,64
213859	30	3300	4000	110	242x89	1	-	0,64