

Ex-Proof Floodlights Ex-Proof Projektörler

Nairo G2



Gas explosion proof: ZONE1
Dust explosion proof: ZONE21
II 2G Ex eb mb IIC T4...T6 Gb
II 2D Ex tb IIIC (T85...120°C) Db
Complies with 2014/34/EU ATEX Directive

Gaz patlama koruması: ZONE 1
Toz patlama koruması: ZONE21
II 2G Ex eb mb IIC T4...T6 Gb
II 2D Ex tb IIIC (T85...120°C) Db
2014/34/EU ATEX direktifine uygun



Mechanical Specifications Mekanik Özellikler

Body	Gövde	Aluminium	Alüminyum
IP Rating	IP Sınıfı	IP66	
IK Rating Body	IK Gövde Sınıfı	IK10	
Fire Protection	Alev Koruması	650°C	
Cable Gland	Kablo Rakor	PG11	
Cable	Kablo	3x1,5mm ²	
RAL Code	Ral Kodu	7043	
Mounting Type	Montaj Tipi	Pole / Ground	Direk / Zemin

Optical Specifications Optik Özellikler

Light Source	Işık Kaynağı	Power LED	
Reflector	Reflektör	-	
Lens	Lens	PMMA	
Diffuser	Difüzör	Tempered Glass	Temperli Cam
CRI		>70	
Colour Temperature	Renk Sıcaklığı	3000K / 4000K / 6500K	
Photobiological Risk Group	Fotobiyolojik Risk Grubu	RG1	
Beam Angle	Işık Açısı	30° / 60° / 90°	

Electrical Specifications Elektriksel Özellikler

Input Voltage	Giriş Gerilimi	220-240Vac	
Frequency	Frekans	50-60Hz	
Class	Sınıf	I	
LED Chip Lifetime	LED Çip Ömrü	L70 Tc@105°C >102.000	
Driver Lifetime	Driver Ömrü	Tc@65°C >120.000	
Power Factor	Güç Faktörü	>0,95	
Operating Temperature	Çalışma Sıcaklığı	-20°C / +55°C	
Standards	Standartlar	EN60598-2-5, EN62262, EN60529, EN13032, LM79, LM80, 60079-10-1, 60079-10-2	

Options Opsiyonlar

DALI		-	
1-10V		✓	
Step DIM		-	
1hour Emergency Kit	1 Saat Acil Kit	-	
3hour Emergency Kit	3 Saat Acil Kit	-	
Electrical Protection	Elektriksel Sınıf	-	
Microwave Sensor	Radar Sensör	-	
RAL Code	RAL Kodu	✓	
Marine Painting	Marin Boya	-	

Code No Ürün Kodu	Tx Gas Group Tx Gaz Grubu	Tx Dust Group Tx Toz Grubu	Power Güç (W)	Luminous Flux Işık Akısı (lm)	Colour Temp. Renk Sıcaklığı (K)	Efficacy Etkinlik Faktörü (lm/W)	Dimensions Boyutlar (mm) axbxc	Pcs / Pack Koli Adedi	Package Vol. Koli Hacmi (m ³)	Package Weight Koli Ağırlığı (kg)
117820	T5	T100°C	50	8650	6500	173	342x342x121	1	0,0262	8
117821	T5	T100°C	75	12225	6500	163	342x342x121	1	0,0262	8
117822	T5	T100°C	100	15700	6500	157	342x342x121	1	0,0262	8
117823	T5	T100°C	125	20000	6500	160	342x342x121	1	0,0262	8
117824	T4	T120°C	150	22050	6500	147	342x342x121	1	0,0262	8
117825	T4	T120°C	200	29600	6500	148	342x342x121	1	0,0262	8

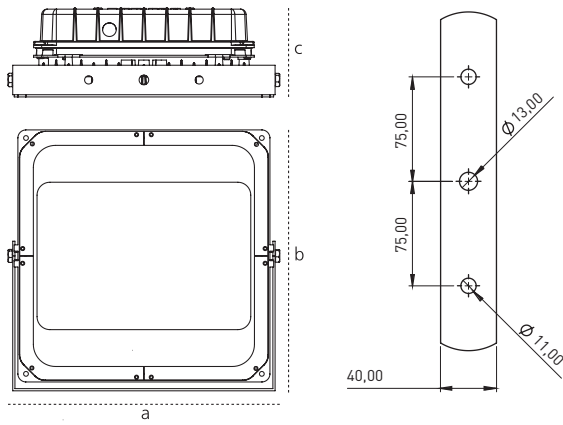
Product codes can change by the kelvins, dimensions, or options. Please get in contact with the sales team. Ürün kodları kelvin, boyut ve opsiyonlar için değişebilir. Lütfen satış ekibi ile iletişime geçiniz. Technical values have tolerance +/-7% by the operating conditions. Teknik sonuçlar çalışma koşullarına bağlı olarak +/-7% toleransa sahiptir.

All your lighting needs in one address.
Tüm aydınlatma ihtiyaçlarınız için tek adres.



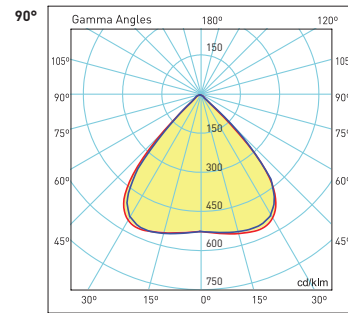
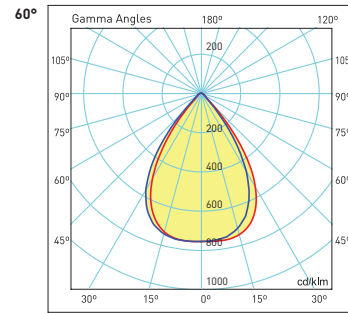
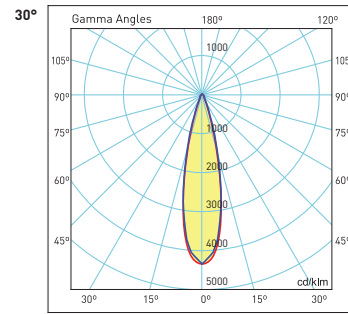
Technical Drawing

Teknik Çizim



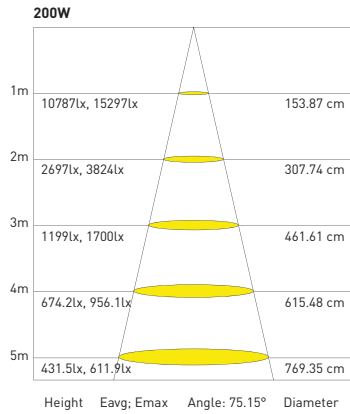
Light Distribution Curve

Işık Şiddeti Dağılım Eğrisi



Cone Diagram

Konik Diagram



Visit our website for latest product informations and documents.
Güncel ürün bilgi ve belgeleri için web sitemizi ziyaret ediniz.

