

Road and Street Luminaires

Yol ve Cadde Armatürleri

Doka S



5 year warranty

IP66, dust and waterproof aluminium body

IP67 ENEC certified driver

120.000h driver lifetime

10kV internal surge protection

Angle adjustable console option

5 yıl garanti

IP66, toz ve su almaz alüminyum gövde

IP67 ENEC belgeli driver

120.000h driver ömrü

10kV dahili parafudr

Açı ayarlanabilir konsol opsiyonu



Mechanical Specifications

Mekanik Özellikler

Body	Gövde	Aluminyum / Alüminyum
IP Rating	IP Sınıfı	IP66
IK Rating	IK Gövde Sınıfı	IK10
Fire Protection	Alev Koruması	650°
Cable Gland	Kablo Rakor	PG11
Cable	Kablo	3x1mm ²
RAL Code	Ral Kodu	7043
Mounting Type	Montaj Tipi	Pole / Direk

Optical Specifications

Optik Özellikler

Light Source	Işık Kaynağı	Power LED
Reflector	Reflektör	-
Lens	Lens	PMMA
Diffuser	Difüzör	Tempered Glass / Temperli Cam
CRI		>70
Colour Temperature	Renk Sıcaklığı	3000K / 4000K / 6500K
Photobiological Risk Group	Fotobiyolojik Risk Grubu	RG1
Beam Angle	Işık Açısı	Asymmetric / Asimetrik

Electrical Specifications

Elektriksel Özellikler

Input Voltage	Giriş Gerilimi	90-305Vac
Frequency	Frekans	50-60Hz
Class	Sınıf	I
LED Chip Lifetime	LED Çip Ömrü	L70 Tc@105°C >102.000h.
Driver Lifetime	Driver Ömrü	Tc@65°C 120.000h
Power Factor	Güç Faktörü	>0,95
Operating Temperature	Çalışma Sıcaklığı	-20°C / +45°C
Standards	Standartlar	60598-2-3, LM79, EN 13032, LM80, EN 62262, EN 60529

Options

Opsiyonlar

DALI		✓
1-10V		✓
Step DIM		✓
1hour Emergency Kit	1 Saat Acil Kit	-
3hour Emergency Kit	3 Saat Acil Kit	-
Electrical Protection	Elektriksel Sınıf	-
Microwave Sensor	Radar Sensör	-
RAL Code	RAL Kodu	✓
Marine Painting	Marin Boya	✓

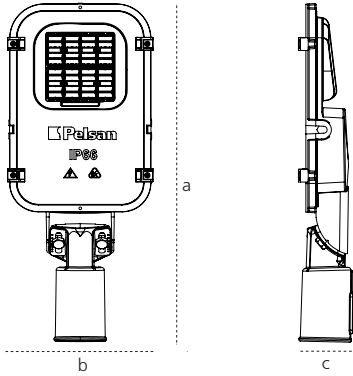
Code No Ürün Kodu	Family Aile	Power Güç (W)	Luminous Flux Işık Akısı (lm)	Colour Temp. Renk Sıcaklığı (K)	Efficacy Etkinlik Faktörü (lm/W)	Dimensions Boyutlar (mm) a x b x c x d	Console Entry Konsol Girişi	Pcs / Pack Koli Adedi	Package Vol. Koli Hacmi (m ³)	Package Weight Koli Ağırlığı (kg)
117673	PLSHA	30	4050	4000	135	310x218x75	42-60	6	0,09	-
117674	PLSHA	35	4830	4000	138	310x218x75	42-60	6	0,09	-
117675	PLSHA	50	6750	4000	135	310x218x75	42-60	6	0,09	-
117676	PLSHA	60	8100	4000	135	310x218x75	42-60	6	0,09	-
117677	PLSHA	75	10500	4000	140	310x218x75	42-60	6	0,09	-
117678	PLSHA	100	13000	4000	130	310x218x75	42-60	6	0,09	-

Product codes can change by the kelvins, dimensions, or options. Please get in contact with the sales team. Ürün kodları kelvin, boyut ve opsiyonlar için değişebilir. Lütfen satış ekibi ile iletişime geçiniz. Technical values has tolerance +-7% by the operating conditions. Teknik sonuçlar çalışma koşullarına bağlı olarak +-7% toleransa sahiptir.

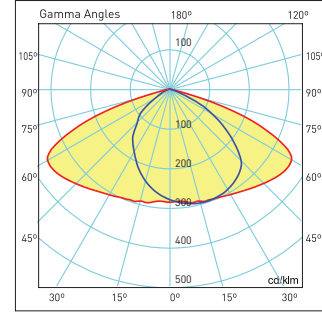
All your lighting needs in one address.
Tüm aydınlatma ihtiyaçlarınız için tek adres.



Technical Drawing
Teknik Çizim



Light Distribution Curve
Işık Şiddeti Dağılım Eğrisi



180.0 0.0 270.0 90.0 100W Asymmetric Asimetrik η :100.00%

