

Floodlights Projektörler

Lecto



One to one replacement warranty
Cost effective solution
Slim modern design
10kV internal surge protection

Birebir değişim garantisi
Ekonomik fiyat
Slim modern tasarım
10kV dahili parafudr



Mechanical Specifications Mekanik Özellikler

Body	Gövde	Aluminium	Aluminyum
IP Rating	IP Sınıfı	IP65	
IK Rating	IK Gövde Sınıfı	IK08	
Fire Protection	Alev Koruması	650°C	
Cable Gland	Kablo Rakor	PG7	
Cable	Kablo	3x1mm ²	
RAL Code	Ral Kodu	9005	
Mounting Type	Montaj Tipi	Pole/Ground	
		Direk/Zemin	

Optical Specifications Optik Özellikler

Light Source	Işık Kaynağı	Mid Power LED
Reflector	Reflektör	-
Lens	Lens	-
Diffuser	Difüzör	Tempered Glass
		Temperli Cam
CRI		>70
Colour Temperature	Renk Sıcaklığı	5000K
Photobiological Risk Group	Fotobiyolojik Risk Grubu	RG01
Beam Angle	Işık Açısı	120°

Electrical Specifications Elektriksel Özellikler

Input Voltage	Giriş Gerilimi	220-240Vac
Frequency	Frekans	50-60Hz
Class	Sınıf	I
System Lifetime	Sistem Ömrü	>30.000h
Power Factor	Güç Faktörü	>0,90
Operating Temperature	Çalışma Sıcaklığı	-20°C / 45°C
Standards	Standartlar	60598-2-5, LM79, EN 13032, LM80, EN 62262, EN 60529

Options Opsiyonlar

DALI		-
1-10V		-
Step DIM		-
1hour Emergency Kit	1 Saat Acil Kit	-
3hour Emergency Kit	3 Saat Acil Kit	-
Electrical Protection	Elektriksel Sınıf	-
Microwave Sensor	Radar Sensör	-
RAL Code	RAL Kodu	-
Marine Painting	Marin Boya	-

Code No Ürün Kodu	Power Güç (W)	Luminous Flux Işık Akısı (lm)	Colour Temp. Renk Sıcaklığı (K)	Efficacy Etkinlik Faktörü (lm/W)	Dimensions Boyutlar (mm) axbxc	Pcs / Pack Koli Adedi	Package Vol. Koli Hacmi (m ³)	Package Weight Koli Ağırlığı (kg)
115485	400	40000	5000	100	550x395x60	1	0,02	6,7
115484	500	50000	5000	100	605x460x65	1	0,02	10,5

Product codes can change by the kelvins, dimensions, or options. Please get in contact with the sales team.

Technical values has tolerance +-%7 by the operating conditions.

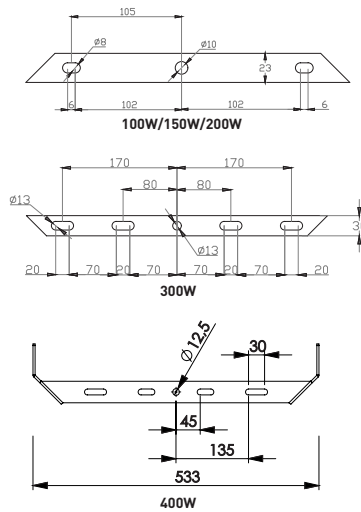
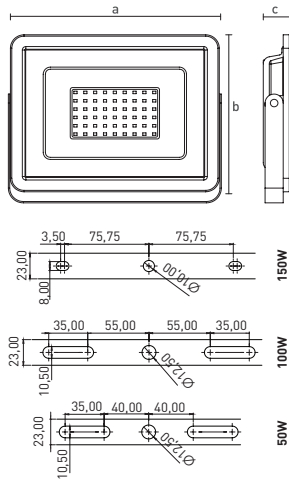
Ürün kodları kelvin, boyut ve opsiyonlar için değişebilir. Lütfen satış ekibi ile iletişime geçiniz.

Teknik sonuçlar çalışma koşullarına bağlı olarak +-%7 toleransa sahiptir.



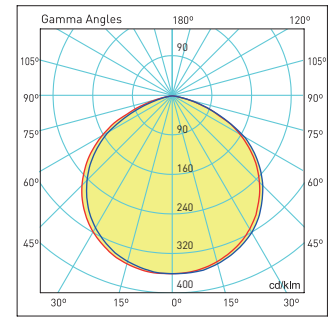
Technical Drawing

Teknik Çizim



Light Distribution Curve

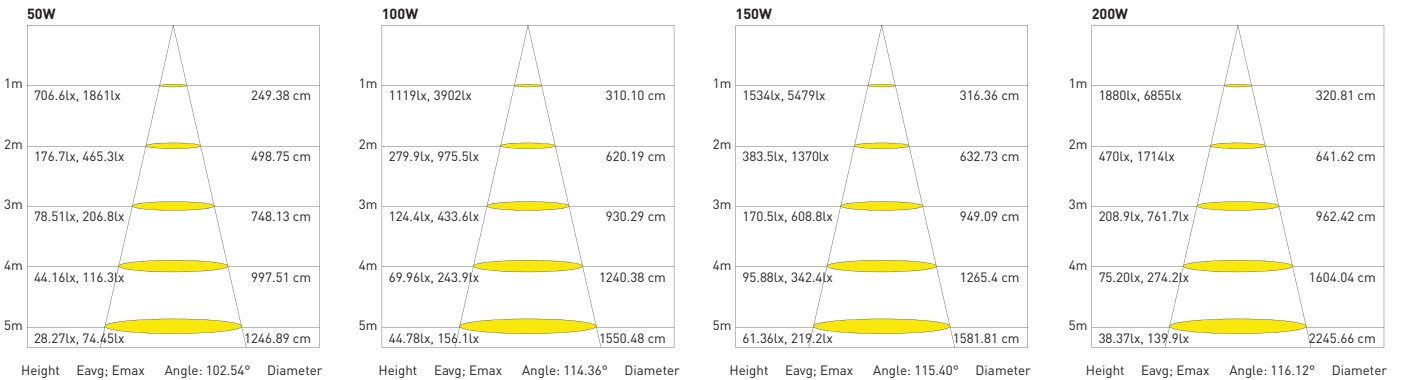
Işık Şiddeti Dağılım Eğrisi



180.0 0.0 270.0 90.0 100W LED η :100,00%

Cone Diagram

Konik Diagram



Visit our website for latest product informations and documents.
Güncel ürün bilgi ve belgeleri için web sitemizi ziyaret ediniz.

