

Ex-Proof Highbay Ex-Proof Yüksek Tavan Atarex



Wide power option: 50W-240W

Gas explosion proof: ZONE 1

Dust explosion proof: ZONE21

II 2G Ex eb db IIB T4...T6 Gb

II 2D Ex tb IIIC T85...130°C Db ATEX directive

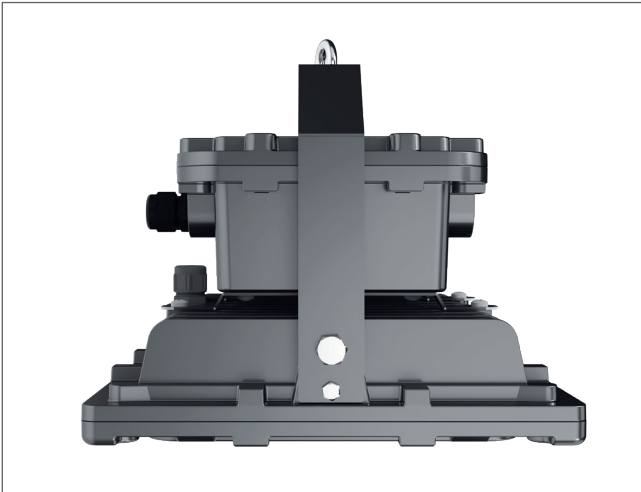
Geniş güç opsiyonu: 50W-240W

Gaz patlama koruması: ZONE 1

Toz patlama koruması: ZONE21

II 2G Ex eb db IIB T4...T6 Gb

II 2D Ex tb IIIC T85...130°C Db ATEX direktifine uygundur.



Mechanical Specifications

Mekanik Özellikler

Body	Gövde	Aluminium	Alüminyum
IP Rating	IP Sınıfı	IP66	
IK Rating	IK Gövde Sınıfı	IK10	
Fire Protection	Alev Koruması	650°C	
Cable Gland	Kablo Rakor	M20	
Cable	Kablo	3x1,5mm ²	
RAL Code	Ral Kodu	7043	
Mounting Type	Montaj Tipi	Surface Mounted	Sıva Üstü

Optical Specifications

Optik Özellikler

Light Source	Işık Kaynağı	Power LED	
Reflector	Reflektör	-	
Lens	Lens	PMMA	
Diffuser	Difüzör	Clear Tempered Glass	Şeffaf Temperli Cam (10mm)
CRI		>70	
Colour Temperature	Renk Sıcaklığı	3000K / 4000K / 6500K	
Photobiological Risk Group	Fotobiyolojik Risk Grubu	RG1	
Beam Angle	Işık Açısı	30° / 60° / 90°	

Electrical Specifications

Elektriksel Özellikler

Input Voltage	Giriş Gerilimi	220-240Vac
Frequency	Frekans	50-60Hz
Class	Sınıf	I
LED Chip Lifetime	LED Çip Ömrü	L70 Tc@105°C >102.000
Driver Lifetime	Driver Ömrü	Tc@65°C >120.000
Power Factor	Güç Faktörü	>0,95
Operating Temperature	Çalışma Sıcaklığı	-20°C / +55°C
Standards	Standartlar	60598-2-1, EN62262, EN60529 EN13032, LM79, LM80, 60079-10-1, 60079-10-2

Options

Opsiyonlar

DALI		✓
1-10V		✓
Step DIM		-
1hour Emergency Kit	1 Saat Acil Kit	✓ [Ta@ 0°C / 40°C]
3hour Emergency Kit	3 Saat Acil Kit	✓ [Ta@ 0°C / 40°C]
Electrical Protection	Elektriksel Sınıf	-
Microwave Sensor	Radar Sensör	-
RAL Code	RAL Kodu	✓
Marine Painting	Marin Boya	-

Code No Ürün Kodu	Tx Gas Group Tx Gaz Grubu	Tx Dust Group Tx Toz Grubu	Power Güç (W)	Luminous Flux Işık Akısı (lm)	Colour Temp. Renk Sıcaklığı (K)	Efficacy Etkinlik Faktörü (lm/W)	Dimensions Boyutlar (mm) axbxc	Pcs / Pack Koli Adedi	Package Vol. Koli Hacmi (m ³)	Package Weight Koli Ağırlığı (kg)
115866	T6	T85°C	50	6000	6500	120	342x307x241	1	0,032	15,3
115867	T5	T95°C	100	13200	6500	132	342x307x241	1	0,032	15,3
115868	T4	T130 °C	150	19350	6500	129	342x307x241	1	0,032	15,3
115869	T4	T130 °C	200	25000	6500	125	342x307x241	1	0,032	15,3
115870	T4	T130 °C	240	29520	6500	123	342x307x241	1	0,032	15,3

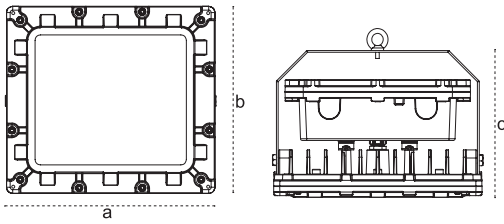
Product codes can change by the kelvins, dimensions, or options. Please get in contact with the sales team. Technical values have tolerance +-%7 by the operating conditions.
Ürün kodları kelvin, boyut ve opsiyonlar için değişebilir. Lütfen satış ekibi ile iletişime geçiniz. Teknik sonuçlar çalışma koşullarına bağlı olarak +-%7 toleransa sahiptir.

All your lighting needs in one address.
Tüm aydınlatma ihtiyaçlarınız için tek adres.



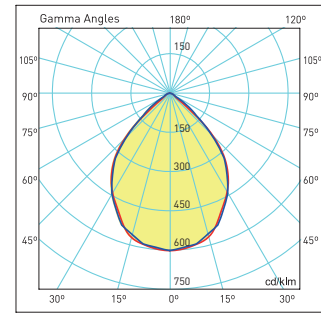
Technical Drawing

Teknik Çizim



Light Distribution Curve

Işık Şiddeti Dağılım Eğrisi



180.0 — 0.0 200W η :1000.0%

270.0 — 90.0

Cone Diagram

Konik Diagram

1m	8012lx-15942lx	178,24cm
2m	2003lx-3986lx	356,48cm
3m	890,3lx-1771lx	534,71cm
4m	500,8lx-996,4lx	712,95cm
5m	320,5lx-637,7lx	891,19cm
6m	222,6lx-442,8lx	1069,43cm
7m	163,5lx-325,4lx	1247,67cm
8m	125,2lx-249,1lx	1425,90cm
9m	98,92lx-196,8lx	1604,14cm
10m	80,12lx-159,4lx	1782,38cm

Height Eavg; Emax Angle: 83,41° Diameter

Visit our website for latest product informations and documents.
Güncel ürün bilgi ve belgeleri için web sitemizi ziyaret ediniz.

