

## Highbay Luminaires Yüksek Tavan Armatürleri Castor CS



5 years warranty  
120.000h driver lifetime  
6kV internal surge protection  
Microwave sensor option

5 yıl garanti  
120.000h driver ömrü  
6kV dahili parafudr  
Sensör uygulaması



### Mechanical Specifications Mekanik Özellikler

Body	Gövde	Aluminium	Alüminyum
IP Rating	IP Sınıfı	IP65	
IK Rating	IK Gövde Sınıfı	IK09	
Fire Protection	Alev Koruması	650°C	
Cable Gland	Kablo Rakor	PG9	
Cable	Kablo	3x1mm <sup>2</sup>	
RAL Code	Ral Kodu	7043	
Mounting Type	Montaj Tipi	Pendant Sarkıt / Busbar	

### Optical Specifications Optik Özellikler

Light Source	Işık Kaynağı	Mid Power LED
Reflector	Reflektör	-
Lens	Lens	PC
Diffuser	Difüzör	-
CRI		>80
Colour Temperature	Renk Sıcaklığı	5700K
Photobiological Risk Group	Fotobiyolojik Risk Grubu	RG1
Beam Angle	Işık Açısı	90°

### Electrical Specifications Elektriksel Özellikler

Input Voltage	Giriş Gerilimi	220-240Vac
Frequency	Frekans	50-60Hz
Class	Sınıf	I
LED Chip Lifetime	LED Çip Ömrü	L70 Tc@65°C >102.000h
Driver Lifetime	Driver Ömrü	Tc@60°C 120.000h
Power Factor	Güç Faktörü	>0,95
Operating Temperature	Çalışma Sıcaklığı	-40°C / 55°C
Standards	Standartlar	60598-2-1, LM79, EN 13032, LM80, EN 62262, EN 60529

### Options Opsiyonlar

DALI		-
1-10V		✓
Step DIM		-
1hour Emergency Kit	1 Saat Acil Kit	✓ (Ta@ 0°C / 40°C)
3hour Emergency Kit	3 Saat Acil Kit	✓ (Ta@ 0°C / 40°C)
Electrical Protection	Elektriksel Sınıf	-
Microwave Sensor	Radar Sensör	✓

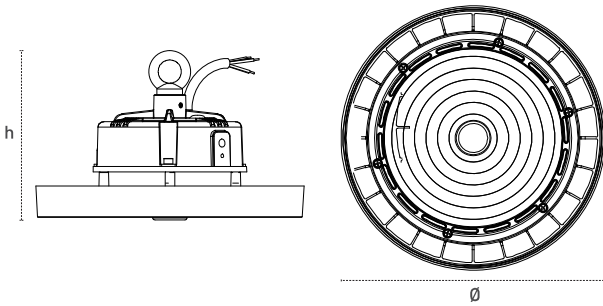
Code No Ürün Kodu	Family Aile	Type Tip	Power Güç (W)	Luminous Flux Işık Akısı (lm)	Colour Temp. Renk Sıcaklığı (K)	Efficacy Etkinlik Faktörü (lm/W)	Dimensions Boyutlar (mm) axbxc	Pcs / Pack Koli Adedi	Package Vol. Koli Hacmi (m <sup>3</sup> )	Package Weight Koli Ağırlığı (kg)
116959	PLSHL	90°	100	15700	5700	157	230x146	6	0,0095	2,1
116960	PLSHL	90°	150	24000	5700	160	270x146	4	0,0176	2,5
116961	PLSHL	90°	200	32000	5700	160	310x146	4	0,0176	3,2

Product codes can change by the kelvins, dimensions, or options. Please get in contact with the sales team.  
Technical values has tolerance +/-%7 by the operating conditions.  
Ürün kodları kelvin, boyut ve opsiyonlar için değişebilir. Lütfen satış ekibi ile iletişime geçiniz.  
Teknik sonuçlar çalışma koşullarına bağlı olarak +/-%7 toleransa sahiptir.



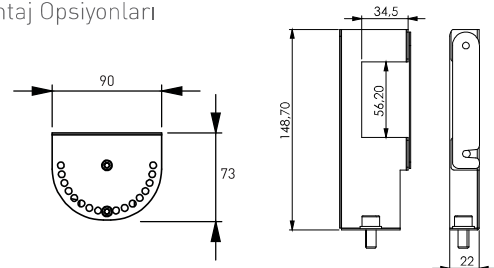
### Technical Drawing

Teknik Çizim



### Mounting Options

Montaj Opsiyonları



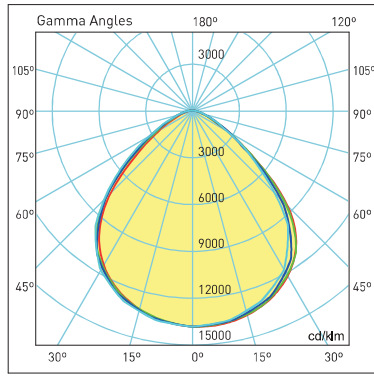
Code No  
Ürün Kodu

Definition  
Tanım

334981 Angle Adjustable Bracket / Açı Ayarlı Braket  
325718 Busbar Hanger Set / Busbar Askı Takımı

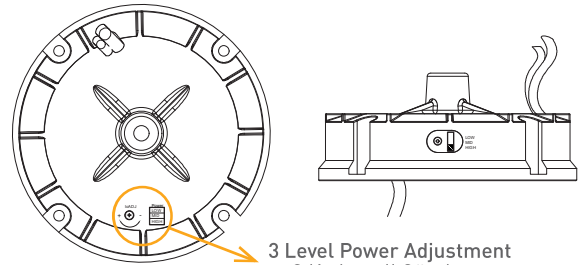
### Light Distribution Curve

Işık Şiddeti Dağılım Eğrisi



### Power Options

Güç Opsiyonları



	Ø230	Ø270	Ø310
Low	60	90	120
Mid	80	120	160
High	100	150	200

Visit our website for latest product informations and documents.  
Güncel ürün bilgi ve belgeleri için web sitemizi ziyaret ediniz.

