

Cruzo G2 Projektör

Cruzo G2 Floodlight

Ana Ölçüler / Montaj Ölçüleri

Main Dimensions / Mounting Dimensions

Gövde | Alüminyum

LED | Mid Power/Power LED

Cam | IK 09 Koşullarını sağlayan, ısıya ve darbelere karşı dayanıklı şeffaf temperli cam (Camın dayanabileceği maksimum sıcaklık 250 °C olup 0°C in altındaki sıcaklıklarda etkilenmez 200K'e kadar olan sıcaklık farklarına dayanma özelliğine sahiptir.)

Sürücü | Yüksek verimli LED sürücü

Body | Aluminum

LED | Mid Power/Power LED

Glass | Transparent tempered glass that meets the conditions of IK09, resistant to heat and impacts. (The maximum temperature that

glass can withstand is 250 ° C and is not affected by temperatures below 0 ° C, it can withstand temperature differences up to 200K.)

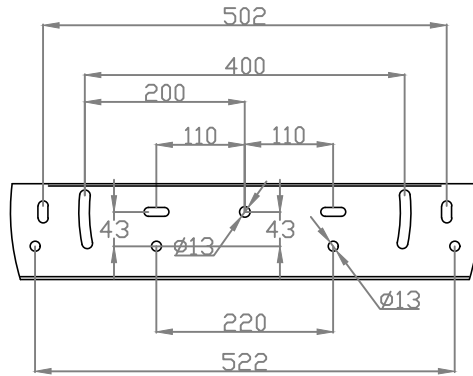
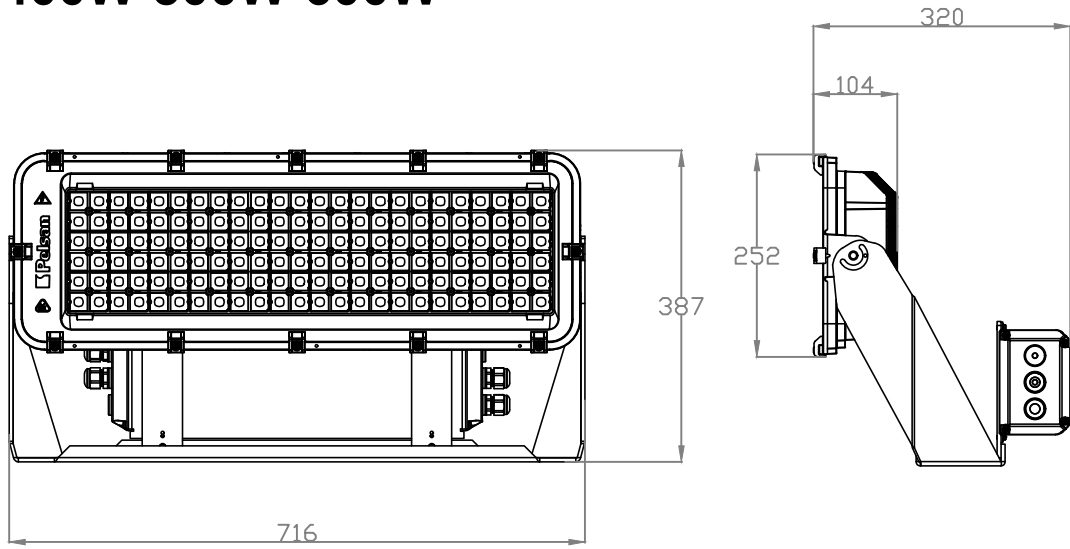
Driver | High Power LED Driver


CRUZO	
Güç / Power	Işık Kaynağının Enerji Verimlilik Sınıfı / Energy Efficiency Class of Light Source
300W	D
400W	D
500W	D
600W	D
800W	D
900W	D
1000W	D
1200W	D
1500W	D
1800W	D

Cruzo G2 Projektör MONTAJ ŞARTNAMESİ

Cruzo G2 Floodlight INSTALLATION SPECIFICATIONS

300W-400W-500W-600W



 m²
0.180m²

 Kg
18kg



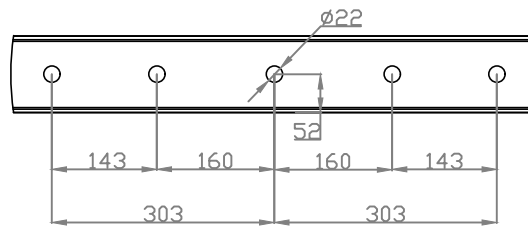
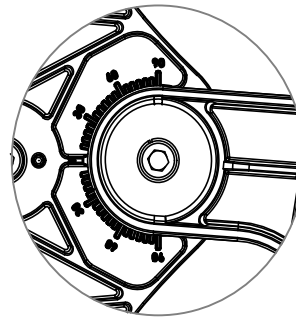
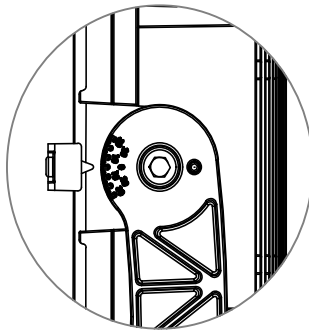
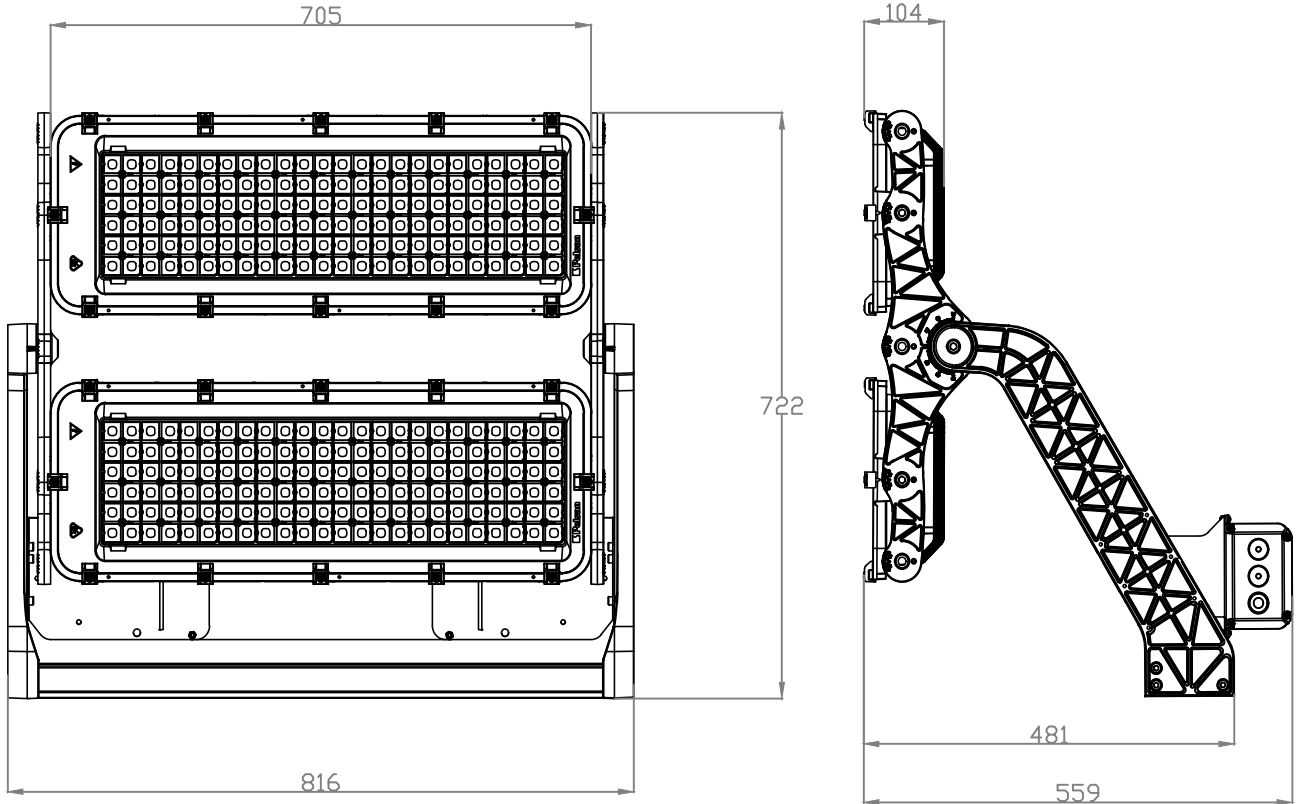
min. 4x M10




- Bütün ölçüler (mm) cinsindedir.
All dimension are (mm)

Cruzo G2 Projektör MONTAJ ŞARTNAMESİ Cruzo G2 Floodlight INSTALLATION SPECIFICATIONS

800W-900W-1000W




m²
0.360m²


Kg
29kg



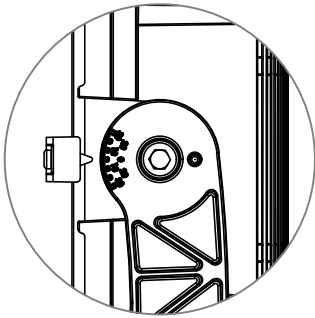
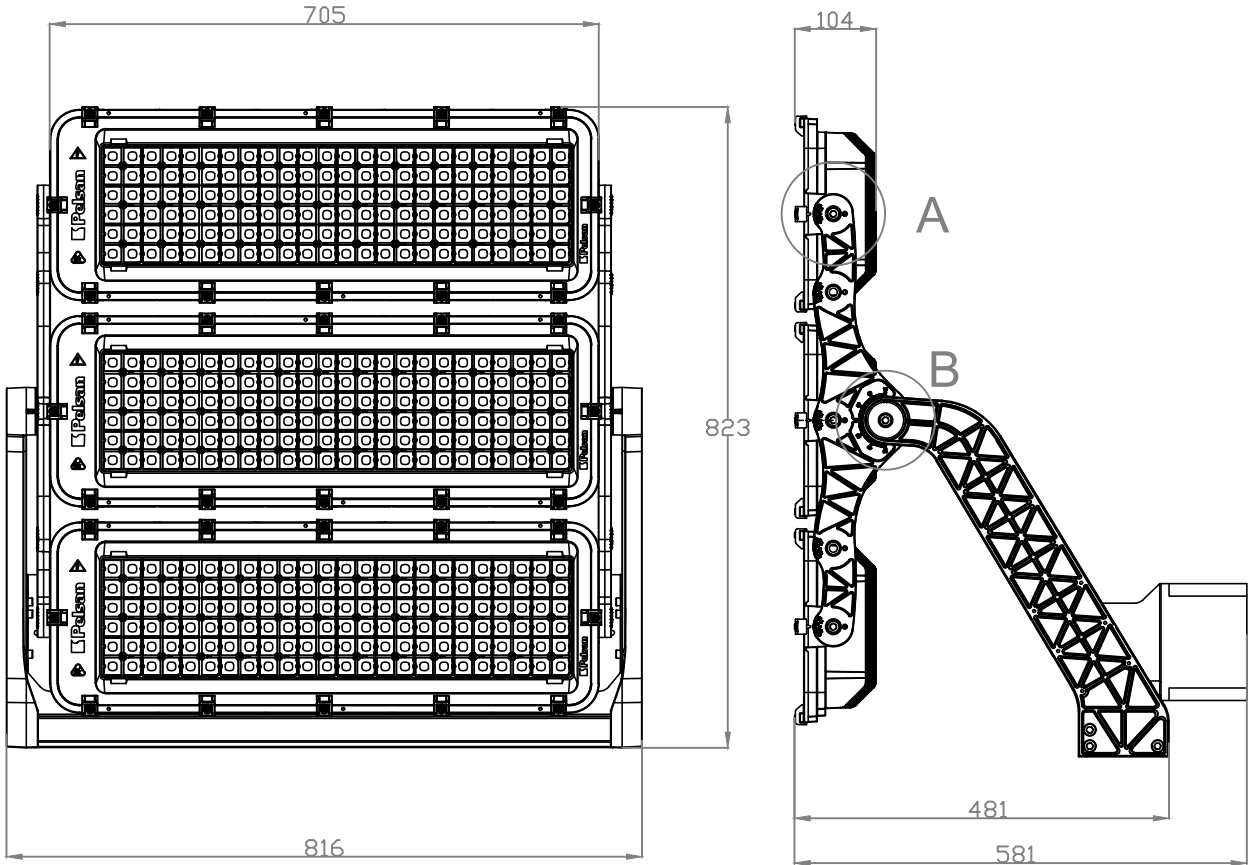
min. 4x M10



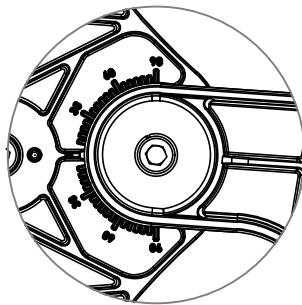
- Bütün ölçüler (mm) cinsindedir.
All dimension are (mm)

Cruzo G2 Projektör MONTAJ ŞARTNAMESİ Cruzo G2 Floodlight INSTALLATION SPECIFICATIONS

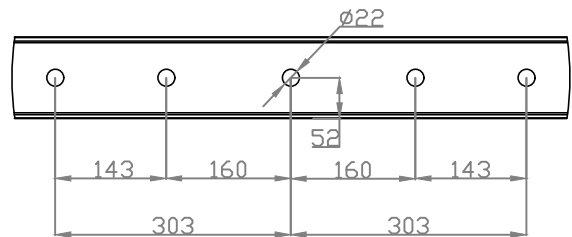
1200W-1500W-1800W



A-A



B-B



0.540m²



38kg



min. 4x M10



35Nm

- Bütün ölçüler (mm) cinsindedir.
All dimension are (mm)

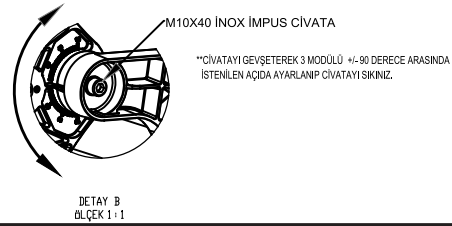
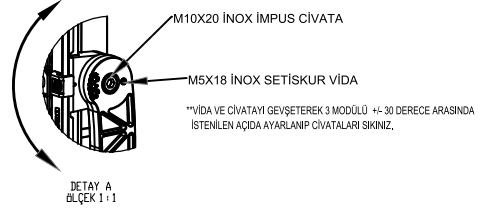
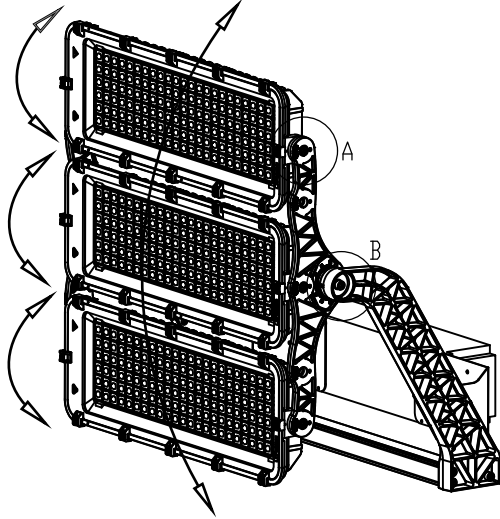
Cruzo G2 Projektör

Cruzo G2 Floodlight

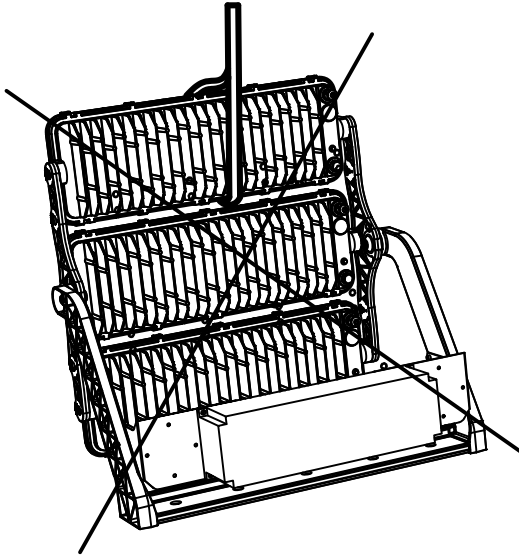
Cruzo G2 Projektör MONTAJ ŞARTNAMESİ

Cruzo G2 Floodlight INSTALLATION SPECIFICATIONS

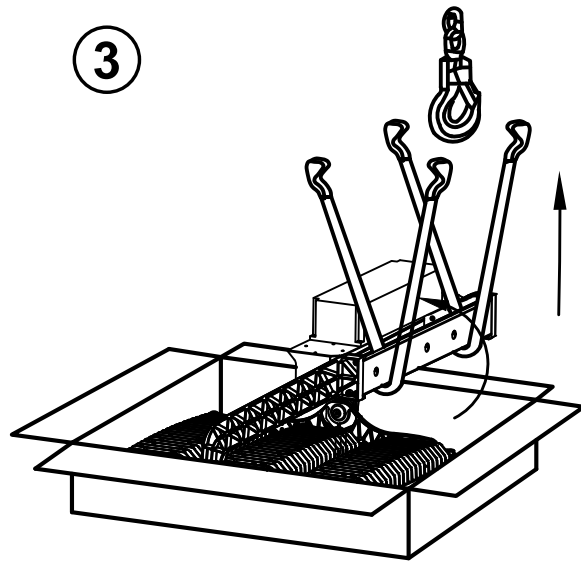
1



2



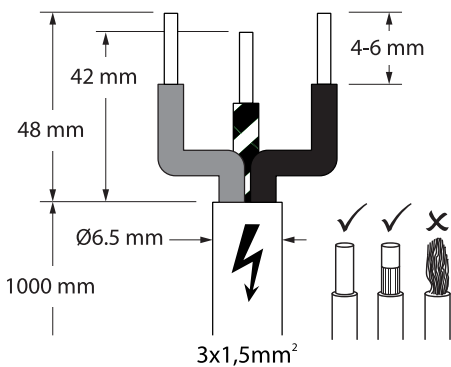
3



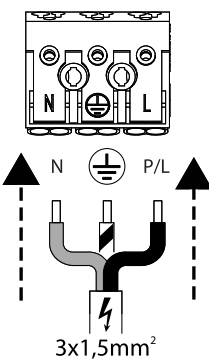
Elektriksel Montaj

Electrical connection

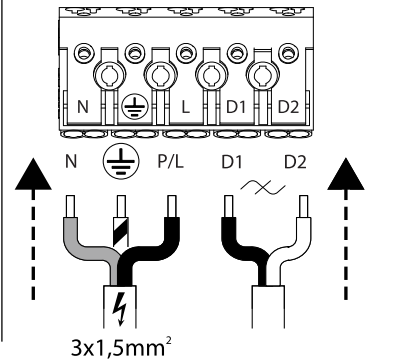
1 ⚡ 220-240V / 50-60Hz



2 ⚡ 220-240V / 50-60Hz



2 ⚡ 220-240V / 50-60Hz + DALI



Cruzo G2 Projektör

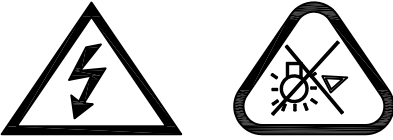
Cruzo G2 Floodlight

Güvenlik Uyarıları

- Armatür montajını deneyimli ve ehliyetli bir elektrikçiye yaptırınız.
- Kurulum ve bakım işlemlerinden önce şebeke elektriğini kesiniz.
- Armatürü temizlerken sabunlu bir bez kullanınız.
- Kesinlikle tiner ve benzeri yanıcı maddeler kullanmayınız.
- Ürünü 220-240V AC / 50-60Hz şebeke geriliminde kullanınız.
- Bağlantıların sıkı ve doğru olup olmadığını kontrol ediniz.
- Bu armatürün içindeki ışık kaynağı sadece imalatçı tarafından ya da imalatçının yetkili servisi ya da eşdeğer nitelikte bir kişi tarafından değiştirilmelidir.
- Bu armatürün harici bükülgen kablo veya kordonunun hasar görmesi durumunda; bir tehlike meydana gelmesini engellemek için yalnızca imalatçı veya onun yetkili servisi ya da eşdeğer nitelikte kalifiye personel tarafından değiştirilmesi gerekir.
- Bina dışı kullanım için uygundur.
- Armatür, 5,7 metreden daha az bir mesafeden armatüre uzun süreli doğrudan bakış beklenmeyecek şekilde yerleştirilmelidir.
- Bağlantı ucu bloğu dâhil değildir. Tesisatın yapılması için nitelikli bir kişiden tavsiye alınması gerekebilir.

Security Warnings

- The luminaire should be installed by an experienced and licensed electrician
- The grid electricity should be turned off before installation and maintance
- The luminaire should be cleaned a soapy cloth.
- Thinner or similar flammable, harmful cleaning substances should be avoided
- The product should be operated at a 220-240 V AC / 50-60 Hz grid.
- Check if the connections are tight and correct
- The light source contained in this luminaire shall only be replaced by the manufacturer or his service agent or a similar qualified person.
- If the external flexible cable or cord of this luminaire is damaged, it shall be exclusively replaced by the manufacturer or his service agent or a similar qualified person in order to avoid a hazard.
- Only to be installed outside arms reach.
- The luminaire should be positioned so that no prolonged direct gaze is expected from a distance of less than 5.7 meters.
- Terminal block not included. Installation must be performed by a qualified person.



- Maksimum montaj yüksekliği 20m
Maximum insallation height 20m
- Özel projelerde montaj yüksekliği değişkenlik gösterebilir.
In special applications, insallation height is optional.