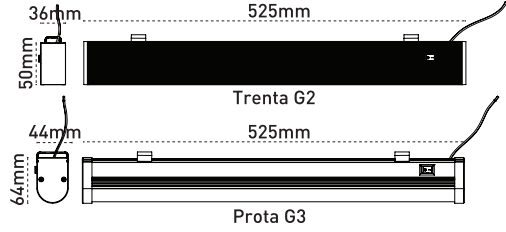


Prota G3 Trenta G2 Tezgah Altı



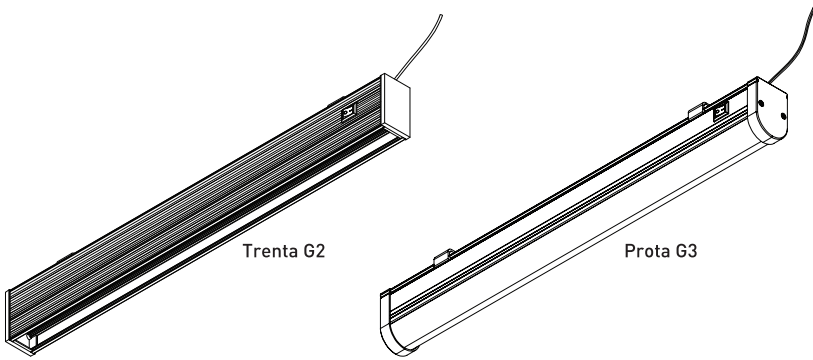
Ana Ölçüler / Montaj Ölçüleri

Gövde	Alüminyum-PC
LED	SMD mid power
Optik	PC opal



Güç (W)	Ürün Ölçüsü (cm)	Giriş Gerilimi (V)	Güç Faktörü	Frekans (Hz)	Renk Sıcaklığı (K)	Renksel Geriverim İndeksi
18	53	220-240	0,95	50-60	3000-4000-6500	> 80

Prota G3 - Trenta G2 Tezgah Altı MONTAJ ŞARTNAMESİ



- Armatürün çalışma gerilimi ile şebeke gerilimi aynı olmalıdır.(220-240V , 50-60Hz)
- Armatürün elektriksel bağlantısı yapılmadan önce mutlaka şebekenin gerilimi kesiniz ve bağlantı çalışmaları yapıldığına dair pano üzerine bir levha asılmalıdır.
- Elektriksel bağlantıları deneyimli ve ehliyetli bir elektrikçiye yaptırınız.
- Tavan bağlantı sacını tavana/tavaya monte etmek için tavanda iki delik açınız.
- Açılan deliklere dübelleri monte ediniz.
- Tavan bağlantı sacını tavana/tavaya monte ediniz.
- Sarı-yeşil kablo topraklama kablosu olmak üzere, armatürün faz ve nötr uçlarının elektriksel bağlantılarını tamamlayınız.
- Armatürün sırt kısmında bulunan raylara tavan bağlantı sacını oturtacak şekilde montajı tamamlayınız.
- Bağlantıların doğru olup olmadığını kontrol ediniz ve armatüre enerji veriniz.

Güvenlik Uyarıları!

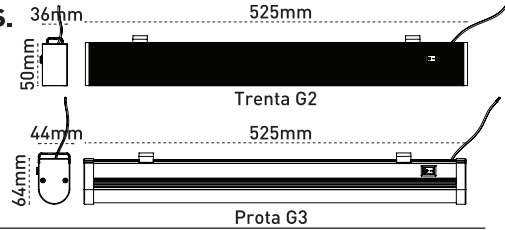
- Armatür montajını deneyimli ve ehliyetli bir elektrikçiye yaptırınız.
- Kurulum ve bakım işlemlerinden önce şebeke elektriğini kesiniz.
- Armatürü temizlerken sabunlu bir bez kullanınız.
- Bu armatürün içindeki ışık kaynağı sadece imalatçı tarafından ya da imalatçının yetkili servisi ya da eşdeğer nitelikte bir kişi tarafından değiştirilmelidir.
- Kesinlikle tiner ve benzeri yanıcı, zarar verici malzemeler kullanmayınız.
- Ürünü 220-240V AC / 50-60 Hz şebeke geriliminde kullanınız.
- Kurulum sırasında insan ve çevre sağlığına tehlikeli veya zararlı olabilecek herhangi bir durum söz konusu değildir.
- Bu armatürün harici bükülgen kablo veya kordonunun hasar görmesi durumunda; bir tehlike meydana gelmesini engellemek için yalnızca imalatçı veya onun yetkili servisi ya da eşdeğer nitelikte kalifiye personel tarafından değiştirilmesi gerekir.
- Garanti süresi 2 yıldır.

Prota G3 Trenta G2 Batten Luminaires



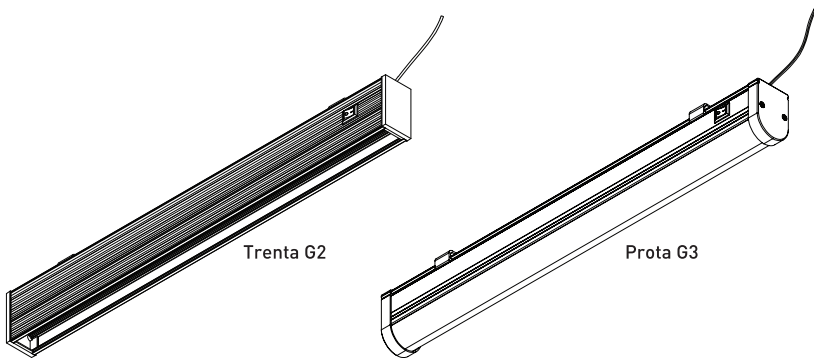
Main Dimensions / Installation Dimens.

Body	Aluminium-PC
LED	SMD mid power
Optic	PC opal



Power (W)	Product Dimension (cm)	Input Voltage (V)	Power Factor	Frequency (Hz)	Colour Temp. (K)	Colour Ren. In.
18	53	220-240	0,95	50-60	3000-4000-6500	> 80

Prota G3-Trenta G2 Batten Luminaires INSTALLATION SPECIFICATIONS



- Operating Voltage of the luminaire must be the same with the mains voltage (220-240 V,50-60Hz)
- Before the electrical connection of the luminaire is done, a board must be hung on the panel to make sure that the mains voltage was cut off and connection works done.
- The luminaire should be installed by an experienced and licensed electrician
- Drill two holes on the ceiling to fix the fixing plate.
- Insert the fixing plugs into these holes
- Fix the plate on the ceiling by using screws
- Make the electrical installation by considering that the yellow-green is ground and the others are neutral and phase.
- Mount the luminaire's bottom side to the fixing plate as shown in figure and complete the assamble process.
- Be sure that the electrical installations are correct and switch on the line.

Safety Warnings!

- The luminaire should be installed by an experienced and licensed electrician.
- The grid electricity should be turned off before installation and maintenance.
- The light source contained in this luminaire shall only be replaced by the manufacturer or his service agent or a similar qualified person.
- The luminaire should be cleaned with a soapy cloth.
- The warranty period is 2 years.
- Thinner or similar flammable, harmful cleaning substances should be avoided.
- The product should be operated at a 220-240 V AC / 50-60 Hz grid.
- During the installation, there is no situation that may be dangerous or harmful to human and environmental health.
- If the external flexible cable or cord of this luminaire is damaged, it shall be exclusively replaced by the manufacturer or his service agent or a similar qualified person in order to avoid a hazard.