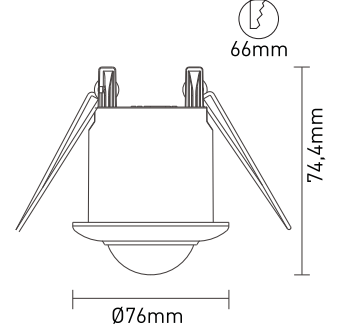


Sıva Altı Radar Sensör

Pelsan

Ana Ölçüler / Montaj Ölçüleri

Zaman Gecikmesi	Min. 10sn ± 3sn Max. 15dk ± 2dk
Nominal Yük	Max. 1200W (PLE) Max. 400W (LED)
Ortam Işıığı	<3LUX-2000LUX
Enerji Tüketimi	0,5W
Kurulum Yüksekliği	2,2m-4m



Ürün Kodu	Şebeke Gerilimi (V)	Frekans (Hz)	IP Kodu	Algılama Etki Alanı	Algılama Mesafesi
326838	220-240	50-60	IP20	360°	Max.6m

Sıva Altı Radar Sensör MONTAJ ŞARTNAMESİ

FONKSİYON

- Gündüz ve geceyi tanımlayabilir: "Güneş" konumunda (max) ayarlandığında gündüz ve gece çalışabilir, "3" konumunda (min) ayarlandığında 3LUX'ten daha az ortam ışığında çalışabilir. Ayar düzenine gelince, lütfen test düzenine bakın.
- Hassasiyet ayarlanabilir: Hassasiyet kullanım konumuna göre ayarlanabilir. Düşük hassasiyetin algılama mesafesi sadece 2,2m olabilir ve yüksek hassasiyette algılama mesafesi 6m olabilir, bu da büyük odalar için uygundur.
- Gecikme süresi sürekli olarak eklenebilir: İlk indüksiyon içinde ikinci indüksiyon sinyallerini aldıktan itibaren tekrar başlatılır.
- Gecikme süresi ayarlanabilir: Müşterinin istediğine göre ayarlanabilir. Minimum süre 10sn +/- 3sn'dir. Max 15dk + 2dk'dır.

TEST

- Zaman düğmesini saat yönünün tersine çevirin. (minimum 10sn) SENS düğmesini saat yönünde maksimum(+) konumuna getirin. LUX düğmesini saat yönünde maksimum (sun) konumuna getirin.
 - Güç anahtarını açtığımızda ışık bir kerede yanacaktır ve 10sn +/- 3sn sonra otomatik olarak sönecektir. Ardından sensör endüksiyon sinyalini tekrar alırsa normal şekilde çalışabilir.
 - Sensör, ilk indüksiyon içinde ikinci indüksiyon sinyallerini aldıktan itibaren tekrar başlar.
 - Lux düğmesini saat yönünün tersinde 3 konumunda (minimum konumu) döndürerek açın. Ortam ışığı 3lux'ten azsa (karantık) bobin yükü indüksiyon sinyali aldığında çalışabilir.
- NOT: Gün ışığında test yaparken lux düğmesini sun konumuna getirin, aksi halde sensör lambası çalışmayabilir.

BAZI PROBLEMLER VE ÇÖZÜM YOLLARI

Yük çalışmıyor:

- Gücü ve yükü kontrol edin
- Algılamadan sonra gösterge ışığını açık olup olmadığını kontrol edin. Eğer açksa yükü kontrol edin.
- Algılamadan sonra gösterge lambası yanmıyorsa lütfen çalışma lambasını ortam ışığına karşılık gelip gelmediğine kontrol edin.
- Lütfen çalışma voltajının güç kaynağına uygun olup olmadığını kontrol edin.

HASSASİYET ZAYIFLIĞI

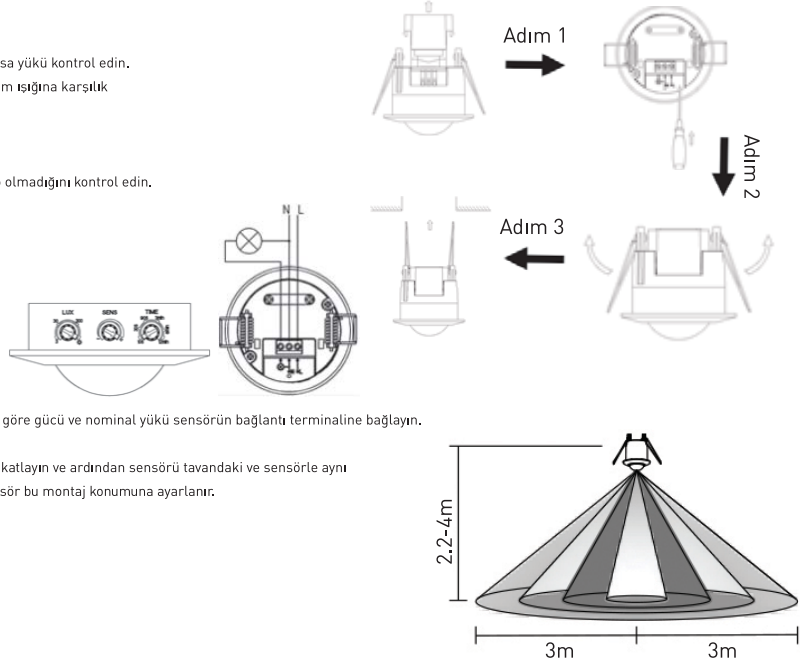
- Lütfen sensörün önünde sinyalleri almayı engelleyen engelleyici bir nesne olup olmadığını kontrol edin.
- Lütfen sinyal kaynağının algılama alanlarında olup olmadığını kontrol edin.
- Lütfen kurulum yüksekliğini kontrol edin.

SENSÖR, YÜKÜ OTOMATİK OLARAK KAPATAMAZ:

- Eğer algılama alanlarında sürekli sinyal varsa
- Gecikme süresi en uzun olarak algılanırsa
- Güç talimatına uyuyorsa

MONTAJ:

- Gücü kapatın.
- Sensörün alt kısmındaki şeffaf kapağını açın.
- Bağlantı terminalindeki vidaları gevsetin ve ardından bağlantı çizimi haritasına göre gücü ve nominal yükü sensörün bağlantı terminaline bağlayın.
- Vidayı sıkın ve şeffaf kapağını orijinal konumuna yerleştirin.
- Sensörün metal yayını sensörle birlikte I konumuna getene kadar yukarı doğru katalayın ve ardından sensörü tavadaki ve sensörle aynı boyuttaki deliğe veya montaj kutusuna yerleştirin. Yay serbest bırakıldığında sensör bu montaj konumuna ayarlanır.
- Montaj tamamlandıktan sonra sensör güce bağlanabilir ve test edilebilir.



Güvenlik Uyarıları!

- Sensör montajını deneyimli bir elektrikçiye yaptırınız
- Ürünü 220-240 VAC 50-60Hz şebeke geriliminde kullanınız
- Kurulum ve bakım için işlemlerinden önce şebeke elektriğini kesiniz
- Ürünü temizlerken nemli bir bez kullanınız. Tiner ve benzeri yanıcı, zarar verici malzemeler kullanmayınız
- Düz olmayan ve sallanan yüzeye monte edilemez
- Sensörün önünde algılamayı etkileyen engelleyici bir nesne olmamalıdır.
- Sensörü etkileyebilecek metal ve camın yakınına kurmaktan kaçınınız.
- Kurulmdan sonra bağlantıda hata bulursanız kendi güvenliğiniz için lütfen kasayı açmayınız.
- Ürünün beklenmedik şekilde hasar görmesini önlemek için lütfen sensörü monte ederken 6A akımına sahip güvenli bir cihaz ekleyin. Örneğin; sigorta

İthalatçı Firma

Pelsan Aydınlatma San. ve Tic. A.Ş.
İmes Sanayi Sitesi A Blok 101 Sokak No:38 Ümraniye / İstanbul
Tel: [0850] 460 75 76 www.pelsan.com.tr info@pelsan.com.tr

Üretici Firma

Ningbo Ehome Electronic Co., Ltd.
Yonghe Roand Qiaotouhu Industrial Zone
008657465238325

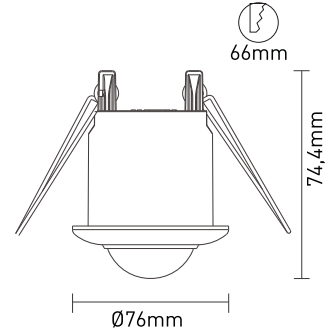


Recessed Ceiling Sensor



Main Dimensions / Installation Dimensions

Time Delay	Min. 10sec ± 3sec Max. 15min ± 2min
Nominal Load	Max. 1200W (PLE) Max. 400W (LED)
Ambient Light	<3LUX-2000LUX
Energy Consumption	0,5W
Installation Height	2,2m-4 m



Code No	Mains Voltage (V)	Frequency (Hz)	IP Code	Detection domain	Detection Distance
326838	220-240	50-60	IP20	360°	Max.6m

Recessed Ceiling Sensor INSTALLATION SPECIFICATIONS

FUNCTION:

- Can identify day and night: It can work in the daytime and at night when it is adjusted on the "sun" position (max). It can work in the ambient light less than 3LUX when it is adjusted on the "3" position (min). As for the adjustment pattern, please refer to the testing pattern.
- SENS adjustable: It can be adjusted according to using location. The detection distance of low sensitivity could be only 2,2m and high sensitivity could be 6m which fits for large room.
- Time-Delay is added continually: When it receives the second induction signals within the first induction, it will restart to time from the moment.
- Time-Delay is adjustable. It can be set according to the consumer's desire. The minimum time is 10sec±3sec. The maximum is 15min±2min.

TEST:

- Turn the LUX knob clockwise on the maximum (sun). Turn the SENS knob clockwise on the maximum (+). Turn the TIME knob anti-clockwise on the minimum (10s).
- When you switch on the power, the light will be on at once. And 10sec±3sec later the light will be off automatically. Then if the sensor receives induction signal again, it can work normally.
- When the sensor receives the second induction signals within the first induction, it will restart to time from the moment.
- Turn LUX knob anti-clockwise on the minimum (3). If the ambient light is less than 3LUX (darkness), the inductor load could work when it receives induction signal.

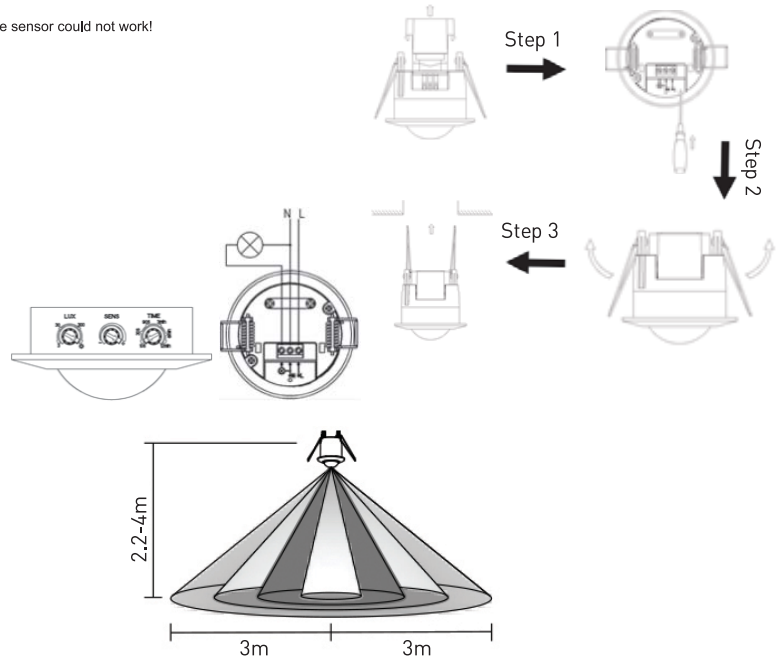
Note: When testing in daylight, please turn LUX knob to (SUN) position, otherwise the sensor could not work!

NOTES:

- Electrician or experienced human can install it.
- Can not be installed on the uneven and shaky surface
- In front of the sensor there shouldn't be obstructive object affecting detection.
- Avoid installing it near the metal and glass which may affect the sensor.
- For your safety, please don't open the case if you find hitch after installation.

SOME PROBLEM AND SOLVED WAY:

- The load don't work:
 - Check the power and the load.
 - Whether the indicator light is turned on after sensing? If yes, please check load.
 - If the indicator light does not turn on after sensing, please check if the working light corresponds to the ambient light.
 - Please check if the working voltage corresponds to the power source.
- The sensitivity is poor:
 - Please check the ambient temperature.
 - Please check if the signals source is in the detection fields.
 - Please check the installation height.
- The sensor can't shut automatically the load:
 - If there are continual signals in the detection fields.
 - If the time delay is set to the longest.
 - If the power corresponds to the instruction.



Safety warnings

- Have the sensor installation done by an experienced electrician.
- Use the product at 220-240 VAC 50-60Hz mains voltage.
- Cut off the mains electricity before installation and maintenance operations.
- Use a damp cloth when cleaning the product. Do not use thinner or similar flammable materials.
- Cannot be mounted on uneven and rocking surface
- There should be no obstructions in front of the sensor that affect detection.
- Avoid installing near metal and glass, which may affect the sensor.
- If you find an error in the connection after installation, please do not open the safe for your own safety.
- Please add a safe device with a current of 6A when installing the sensor to avoid unexpected damage to the product. For example; insurance

Importer Company

Pelsan Aydınlatma San. ve Tic. A.Ş.
İmes Sanayi Sitesi A Blok 101 Sokak No:38 Ümraniye / İstanbul
(0850) 460 75 76 www.pelsan.com.tr info@pelsan.com.tr

Manufacturer Company

Ningbo Ehome Electronic Co., Ltd.
Yonghe Roand Qiaotouhu Industrial Zone
008657465238325

