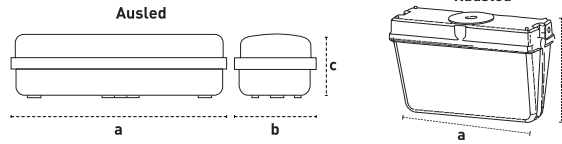


Ausled - Rausled Emergency

Ana Ölçüler / Montaj Ölçüleri

Gövde | Polikarbon enjeksiyon
Cam | Polikarbon

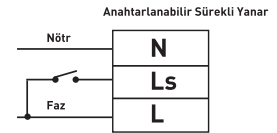
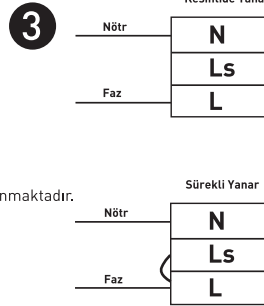
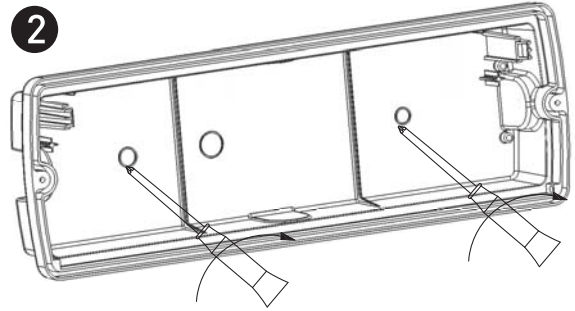
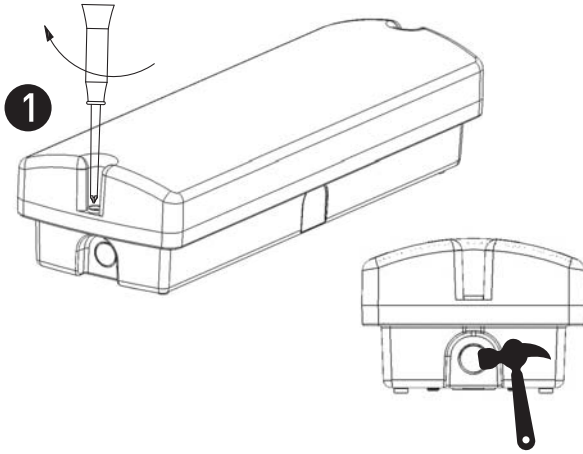


axbxc

Ausled	351x117x78mm
Rausled	350x217mm

Tip	Güç (W)	Şebeke Gerilimi (V)	Frekans (Hz)	Pil (V / mAh)	Şarj Süresi	Deşarj Süresi
Ausled	5	220-240	50-60	3.7 / 3500mAh	24 Saat	3 Saat
Ausled	10	220-240	50-60	3.7 / 3500mAh	24 Saat	3 Saat
Rausled	3	220-240	50-60	3.7 / 3500mAh	24 Saat	3 Saat
Rausled	5	220-240	50-60	3.7 / 3500mAh	24 Saat	3 Saat
Rausled	10	220-240	50-60	3.7 / 3500mAh	24 Saat	3 Saat

Ausled - Rausled Emergency MONTAJ ŞARTNAMESİ



- Bu armatür sadece acil aydınlatma veya acil yönlendirme için kullanılmalıdır.
 - Armatür ürün bulunduğu ortam sıcaklık ve nem şartları açısından uygun olmalıdır.
 - Armatür ısı ve nem kaynaklarına yakın yerlere monte edilmemelidir.
 - Armatür kutusu içerisinde 1 adet armatür, 2 adet dübel vida, 1 adet rakor ve 1 adet kullanma kılavuzu bulunmaktadır.
 - Armatür montajına başlamadan önce malzemelerin tam olduğunu kontrol ediniz.
 - Armatürü tavana veya duvara monte etmek için önce kutuyu sökün (Şekil 1) Sonra armatürü monte etmek için yüzeye 2 adet delik delin, deliklere dübel takın ve armatürü yerine monte edin (Şekil 2)
 - Şebeke bağlantısını yapın ve çalışma modunu ayarlayın (Şekil 3)
 - Bataryanın şarj olması için en az 24 saat kesintisiz olarak çalıştırın.
 - Sürekli Yanan Çalışma Modu : Şebeke varken lamba yanmakta olup şebeke gerilimi kesildiğinde lamba bu kez bataryadan beslenerek yanmaya devam eder.(Şekil 3)
 - Kesintide Yanan Çalışma Modu : Şebeke varken lamba sönmüş olup şebeke gerilimi kesildiğinde lamba bataryadan yanmaya başlar. (Şekil 3)
 - Anahtarlanabilir Sürekli Yanan Çalışma Modu : Şebeke varken enerjiyi şebekeden alıp anahtarlanabilir. Şebeke gerilimi kesildiğinde anahtarlanma etkisiz olur, bataryadan beslenerek yanmaya devam eder.
- Şekil 1 : Kutuyu Sökme ve Kablo Giriş Deliği Açma
Şekil 2: Duvara veya Tavana Montaj
Şekil 3: Şebeke Bağlantısı ve Mod Seçimi

Sıva Altı Opsiyonu İçin ;

- 1-Armatürle beraber 2 adet mandal ile 4 adet vida bulunması gerekmektedir.
- 2-Mandalları armatürün arka tarafında sağ ve sol kısımlarındaki yerlerine vidalanmalıdır.
- 3-Vidalar için; 0,80Nm tork ile sıkılması uygun olmalıdır.
- 4-Armatürün montajı gerçekleştirileceği bölge için; 97x345mm 'lik bir yer açılması uygun olmalıdır.
- 5-Mandallar açılıp armatür montaj edilecek yere yerleştirilir.

Güvenlik Uyarıları!

- Armatür montajını deneyimli ve ehliyetli bir elektrikçiye yaptırınız.
- Kurulum ve bakım işlemlerinden önce şebeke elektriğini kesiniz.
- Armatürü temizlerken sabunlu bir bez kullanınız.
- Bu armatürün içindeki ışık kaynağı sadece imalatçı tarafından ya da imalatçının yetkili servisi ya da eşdeğer nitelikte bir kişi tarafından değiştirilmelidir.
- Garanti süresi 2 yıldır.

- Kesinlikle tiner ve benzeri yanıcı, zarar verici malzemeler kullanmayınız.
- Ürünü 220-240 V AC / 50-60 Hz şebeke geriliminde kullanınız.
- Kurulum sırasında insan ve çevre sağlığına tehlikeli veya zararlı olabilecek herhangi bir durum söz konusu değildir.
- Bu armatürün harici bükülgen kablo veya kordonunun hasar görmesi durumunda; bir tehlike meydana gelmesini engellemek için yalnızca imalatçı veya onun yetkili servisi ya da eşdeğer nitelikte kalifiye personel tarafından değiştirilmesi gerekir.

Pelsan Aydınlatma San. ve Tic. A.Ş

İmes Sanayi Sitesi A Blok 101 Sokak No:38 Ümraniye / İstanbul
Tel: 0850 460 75 76 www.pelsan.com.tr info@pelsan.com.tr

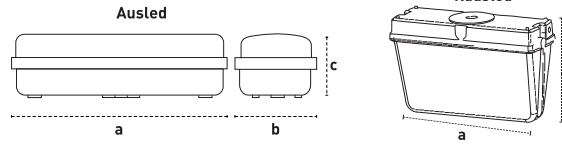


EN 60598-2-22

Ausled - Rausled Emergency

Main Dimensions / Installation Dimensions

Body | Polycarbonate injection
Glass | PC

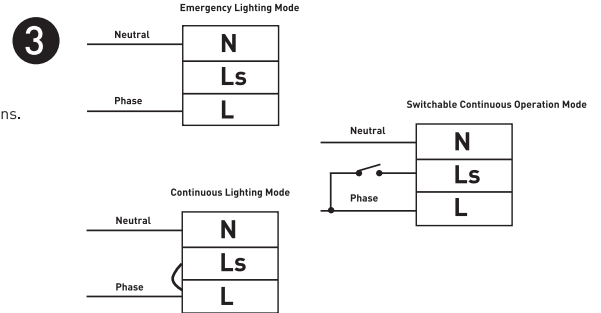
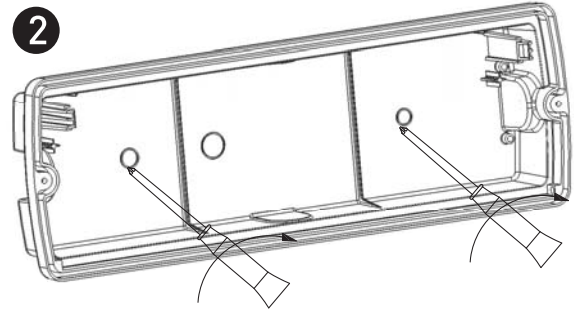
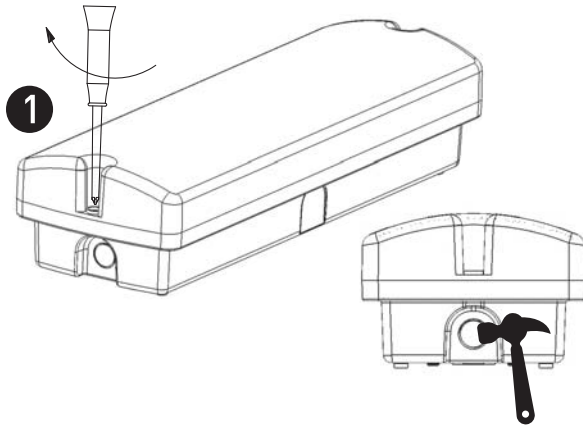


axbxc

Ausled	351x117x78mm
Rausled	350x217mm

Type	Power (W)	Moins Voltage (V)	Frequency (Hz)	Battery (V / mAh)	Charge Time	Discharge Time
Ausled	5	220-240	50-60	3.7 / 3500mAh	24 Saat	3 Saat
Ausled	10	220-240	50-60	3.7 / 3500mAh	24 Saat	3 Saat
Rausled	3	220-240	50-60	3.7 / 3500mAh	24 Saat	3 Saat
Rausled	5	220-240	50-60	3.7 / 3500mAh	24 Saat	3 Saat
Rausled	10	220-240	50-60	3.7 / 3500mAh	24 Saat	3 Saat

Ausled - Rausled Emergency INSTALLATION SPECIFICATIONS



- This luminaire should only be used for emergency lighting or emergency routing.
- The environment in which the fitting is located must be suitable in terms of temperature and humidity conditions.
- The fitting should not be installed near the heat and humidity sources.
- Luminaire Box includes 1 luminaire 2 dowel screws, cable gland and 1 operating guide.
- Before installing the fixture, check that the materials are complete.
- For installation of the luminaire to the ceiling or wall, firstly open the box (Figure 1). Then drill two holes on the surface to mount the luminaire, insert the dowel into the holes and install the luminaire (Figure 2)
- Make the mains connection and set the operation mode (Figure 3)
- For full charge run the luminaire for 24 hours continuously.
- Continuous lighting mode: When the mains power is off and the mains voltage is cut off, the lamp will be supplied from the battery and will continue to work (Figure 3).
- Emergency Lightning Mode: When the mains power is off and the mains voltage is cut off, the lamp starts to work from the battery (Figure 3).
- Switchable Continuous Operation Mode: When the mains power is supplied, the power can be switched from the main. Switching is ineffective when mains voltage is cut off, continues to work from battery.

Figure 1: Dismantling the Box and Opening the Cable Entry Drill

Figure 2: Mounting on a wall or ceiling

Figure 3: Grid Connection and Mode Selection

For Recessed Mounted Option

1. There must be 2 latches and 4 screws packed together with the armature.
2. The latches should be screwed to the right and left parts on the back side of the luminaire.
3. For screws; Tightening with 0,80 Nm torque should be appropriate.
4. Place where the luminaire will be installed; should be suitable for opening 97x345mm space.
5. Latches should be opened and fitted to place where they will be installed.

Safety Warnings!

- The luminaire should be installed by an experienced and licensed electrician.
- The grid electricity should be turned off before installation and maintenance.
- The light source contained in this luminaire shall only be replaced by the manufacturer or his service agent or a similar qualified person.
- The warranty period is 2 years.

- The luminaire should be cleaned with a soapy cloth.
- Thinner or similar flammable, harmful cleaning substances should be avoided.
- The product should be operated at a 220-240 V AC / 50-60 Hz grid.
- During the installation, there is no situation that may be dangerous or harmful to human and environmental health.
- If the external flexible cable or cord of this luminaire is damaged, it shall be exclusively replaced by the manufacturer or his service agent or a similar qualified person in order to avoid a hazard.