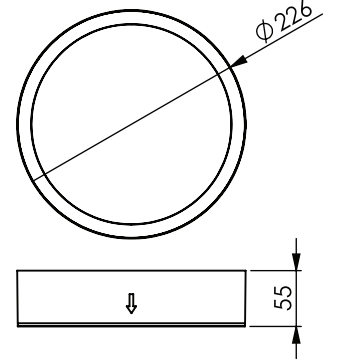


# Sıva Üstü Downlight

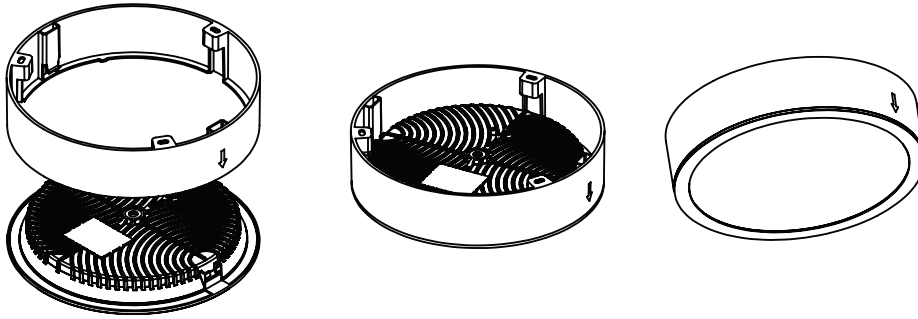
## Ana Ölçüler / Montaj Ölçüleri

Gövde	Plastik
LED	SMD Mid Power
Optik Kapak	Opal
Sürücü	Sirma - Dahili LED sürücü Dore- ENEC sertifikalı LED sürücü



Tip	Güç (W)	Işık Kaynağının Enerji Verimlilik Sınıfı	Boyutlar Øxa (mm)	Opsiyon	Koli Adedi	Hacim (m <sup>3</sup> )	Ağırlık (kg)
SIRMA	18W	F	226x85	-	10	0,039	6
DORE	18W	D	226x85	Acil Aydınlatma	10	0,039	6
DORE	22W	D	226x85		10	0,039	6

## Sıva Üstü Downlight MONTAJ ŞARTNAMESİ



- Armatür çalışma gerilimi ile şebeke gerilimi aynı olmalıdır.(220~240V/50-60Hz)
- Armatürün elektriksel bağlantısı yapılmadan önce mutlaka şebekenin gerilimi ve bağlantı çalışmaları yapıldığına dair pano üzerine bir levha asılmalıdır.
- Sıvaüstü çerçeveyi tavan montaj deliklerinden tavana bağlantısını yapınız.
- Armatürün elektriksel bağlantısını yapınız.
- Bağlantıların doğruluğunu kontrol ediniz.
- Armatürü çerçevede bulunan kanallara denk gelecek şekilde bastırarak geçmesini sağlayın.
- Armatüre enerji veriniz.

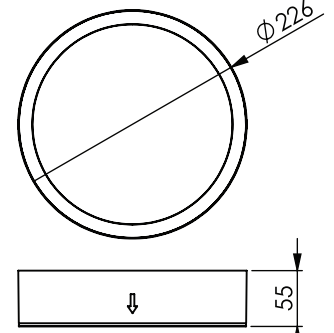
### Güvenlik Uyarıları!

- Armatür montajını deneyimli ve ehliyetli bir elektrikçiye yaptırınız.
- Kurulum ve bakım işlemlerinden önce şebeke elektriğini kesiniz.
- Armatürü temizlerken sabunlu bir bez kullanınız.
- Bu armatürün içindeki ışık kaynağı sadece imalatçı tarafından ya da imalatçının yetkili servisi ya da eşdeğer nitelikte bir kişi tarafından değiştirilmelidir.
- Ayrı kontrol donanımı ve ışık kaynağının değiştirilmesi tavsiye edilmez
- Ürünün demonte edilmesi IP korumasına zarar verilebilir
- Değiştirme sırasında armatür elektrostatik boşalmadan ve kirliliğe maruz kalmadan etkilenebilir
- Tehlike elektrik çarpması riski bulunmaktadır.
- Kesinlikle tiner ve benzeri yanıcı, zarar verici malzemeler kullanmayınız.
- Ürünü 220-240V AC / 50-60 Hz şebeke geriliminde kullanınız.
- Kurulum sırasında insan ve çevre sağlığına tehlikeli veya zararlı olabilecek herhangi bir durum söz konusu değildir.
- Bu armatürün harici bükülgen kablo veya kordonunun hasar görmesi durumunda; bir tehlike meydana gelmesini engellemek için yalnızca imalatçı veya onun yetkili servisi ya da eşdeğer nitelikte kalifiye personel tarafından değiştirilmesi gerekir.
- Garanti süresi 2 yıldır.

# Surface Mounted Downlight

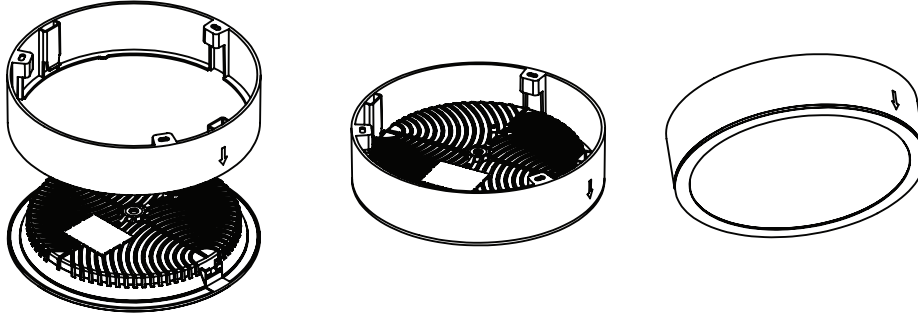
## Main Dimensions / Installation Dimensions

<b>Body</b>	Plastic
<b>LED</b>	SMD Mid Power
<b>Diffuser</b>	Opal
<b>Driver</b>	Sirma-Integrated LED driver Dore-ENEC certificated LED driver



Type	Power (W)	Energy Efficiency Class of Light Source	Dimensions $\phi \times a$ (mm)	Options	Pack / Pcs	Volume (m <sup>3</sup> )	Weight (kg)
SIRMA	18W	F	226x85	-	10	0,039	6
DORE	18W	D	226x85	Emergency Unit	10	0,039	6
DORE	22W	D	226x85		10	0,039	6

## Surface Mounted Downlight INSTALLATION SPECIFICATIONS



- The operating voltage of the armature and the mains voltage must be the same. (220~240V/50-60Hz)
- Before making the electrical connection of the luminaire, a sign must be hung on the panel stating that the voltage of the network and the connection works are carried out.
- Connect the surface-mounted frame to the ceiling through the ceiling mounting holes.
- Make the electrical connection of the luminaire.
- Check the correctness of the connections.
- Press the armature so that it coincides with the channels in the frame and make it pass.
- Please give energy to the armature.

### Safety Warnings!

- The luminaire should be installed by an experienced and licensed electrician.
- The grid electricity should be turned off before installation and maintenance.
- The light source contained in this luminaire shall only be replaced by the manufacturer or his service agent or a similar qualified person.
- It is not recommended to replace separate control hardware and light source
- Disassembly of the product may damage the IP protection
- During replacement, the armature may be affected by electrostatic discharge and dirty particles.
- Danger risk of electric shock.
- Suitable for indoor lighting applications.
- The luminaire should be cleaned with a soapy cloth.
- Thinner or similar flammable, harmful cleaning substances should be avoided.
- The product should be operated at a 220-240 V AC / 50-60 Hz grid.
- During the installation, there is no situation that may be dangerous or harmful to human and environmental health.
- If the external flexible cable or cord of this luminaire is damaged, it shall be exclusively replaced by the manufacturer or his service agent or a similar qualified person in order to avoid a hazard.
- The warranty period is 2 years.