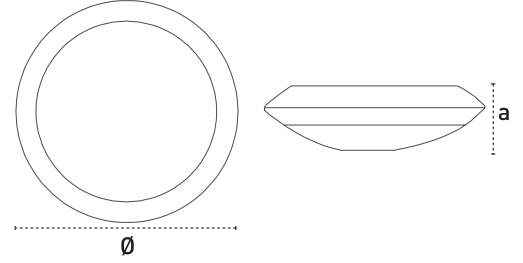


Havana G2 Glop Armatürü

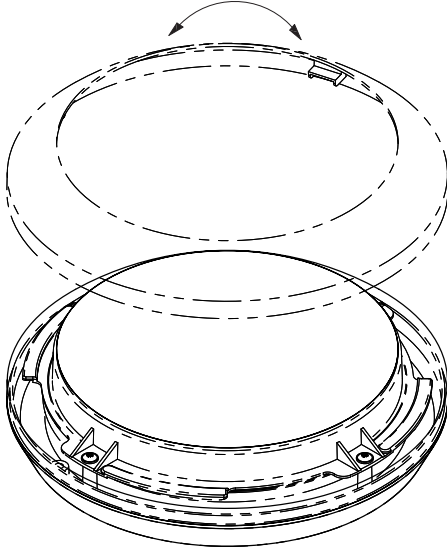
Ana Ölçüleri / Montaj Ölçüleri

Gövde	Polimer enjeksiyon (Polikarbon)
LED	SMD midpower
Optik Kapak	Opal cam
Sürücü	Yüksek verimli led sürücü

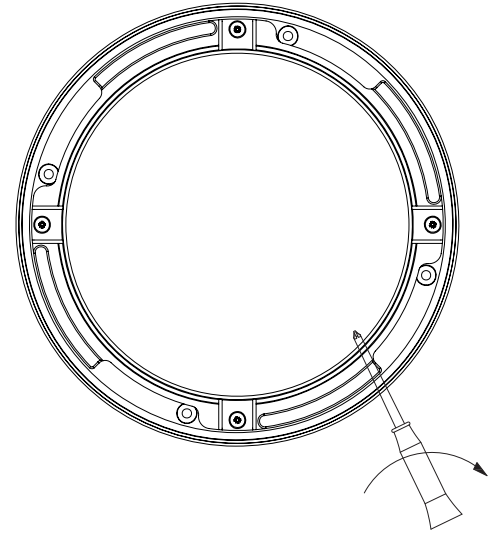


Tip	Güç (W)	Işık Akısı (lm)	Işık Kaynağının Enerji Verimlilik Sınıfı	Boyutlar Øxa (mm)	Opsiyon	Koli Adedi	Hacim (m³)	Ağırlık (kg)
E27	Max 23W	-	-	260x87	-	6	0,059	5,4
LED	15W	1700	E	260x87	Acil Aydınlatma / Radar Sensör	6	0,059	5,4
LED	18W	1980	E	260x87		6	0,059	5,4
LED	20W	2200	E	260x87		6	0,059	5,4
DOB	18W	1600	E	260x87		6	0,059	5,4

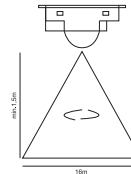
Havana G2 MONTAJ ŞARTNAMESİ



- Armatür çalışma gerilimi ile şebeke gerilimi aynı olmalıdır.(220~240V/50-60Hz)
- Armatürün elektriksel bağlantısı yapılmadan önce mutlaka şebekenin gerilimi ve bağlantı çalışmaları yapıldığına dair pano üzerine bir levha asılmalıdır.
- Armatürün çerçevesini saat yönünün tersinde çevirerek çıkartınız.
- Armatürün elektriksel bağlantısını yapınız.
- Armatürün tavan montajını yapınız.
- Armatürün çerçevesini saat yönünde çevirerek takınız.
- Bağlantıların doğruluğunu kontrol ediniz.
- Armatüre enerji veriniz.



Radar sensör özellikleri



- Time butonu ile lambanın ne kadar süreyle yanacağı,
- Sens butonu ile lambanın ne kadar mesafeden hareketi algılayıp yanacağı,
- Lux butonu ile lambanın hangi aydınlık düzeyinde yanacağı ayarlanabilir.
- Max. Lamba gücü enkinden lambalar için 1200W, tasarruflu spiral lambalar için 300W' tır.
- Max. montaj yüksekliği 3m'dir.

Güvenlik Uyarıları!

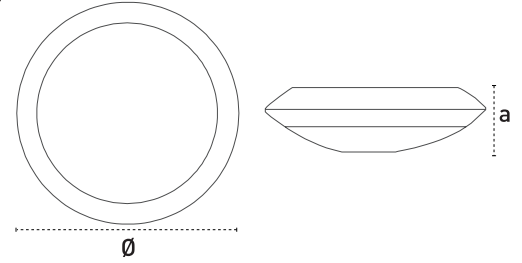
- Armatür montajını deneyimli ve ehliyetli bir elektrikçiye yaptırınız.
- Kurulum ve bakım işlemlerinden önce şebeke elektriğini kesiniz.
- Armatürü temizlerken sabunlu bir bez kullanınız.
- Bu armatürün içindeki ışık kaynağı sadece imalatçı tarafından ya da imalatçının yetkili servisi ya da eşdeğer nitelikte bir kişi tarafından değiştirilmelidir.
- Garanti süresi 2 yıldır.

- Kesinlikle tiner ve benzeri yanıcı, zarar verici malzemeler kullanmayınız.
- Ürünü 220-240 V AC / 50-60 Hz şebeke geriliminde kullanınız.
- Kurulum sırasında insan ve çevre sağlığına tehlikeli veya zararlı olabilecek herhangi bir durum söz konusu değildir.
- Bu armatürün harici bükülgen kablo veya kordonunun hasar görmesi durumunda; bir tehlike meydana gelmesini engellemek için yalnızca imalatçı veya onun yetkili servisi ya da eşdeğer nitelikte kalifiye personel tarafından değiştirilmesi gerekir.

Havana G2 Globe Luminaires

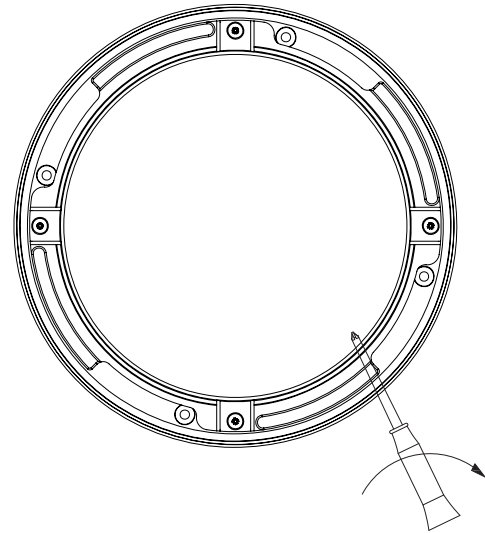
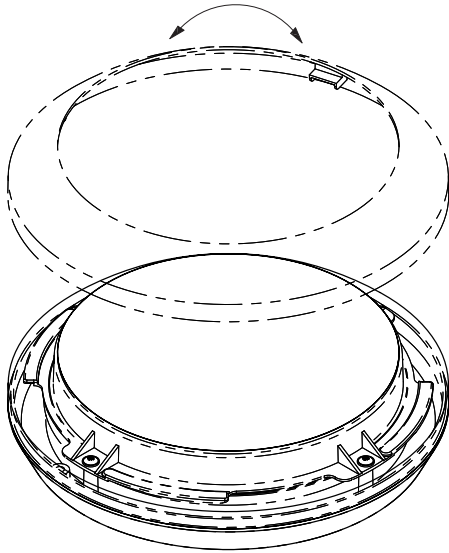
Main Dimensions / Assembling Dimensions

Body	Polymer injection (Polycarbonate)
LED	SMD Mid-Power
Optik Cover	Opal Glass
Driver	High efficient led driver

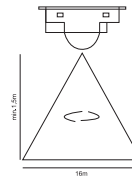


Type	Power (W)	Luminous Flux	Energy Efficiency Class of Light Source	Dimensions Øxa (mm)	Options	Pack / Pcs	Volume (m³)	Weight (kg)
E27	Max 23W	-	-	260x87	-	6	0,059	5,4
LED	15W	1700	E	260x87	Emergency Unit / Radar Sensor	6	0,059	5,4
LED	18W	1980	E	260x87		6	0,059	5,4
LED	20W	2200	E	260x87		6	0,059	5,4
DOB	18W	1600	E	260x87	-	6	0,059	5,4

Havana G2 INSTALLATION SPECIFICATION



- The operating voltage of the armature and the mains voltage must be the same. (220~240V/50-60Hz)
- Before making the electrical connection of the luminaire, a sign must be hung on the panel stating that the voltage of the network and the connection works are carried out.
- Remove the frame of the luminaire by turning it counterclockwise.
- Make the electrical connection of the luminaire.
- Make the ceiling mounting of the luminaire.
- Assemble the frame of the luminaire by turning it clockwise.
- Check the correctness of the connections.
- Give energy to the armature.



Radar sensor specification

- Time button for light duration settings,
- Sens button for motion sensing distance settings,
- Lux button for adjusting light level,
- Max. power for the incandescent light bulbs is 1200W, whereas it is 300W for the energy saving spiral lamps
- Max. mounting height is 3m.

Safety Warnings!

- The luminaire should be installed by an experienced and licensed electrician.
- The grid electricity should be turned off before installation and maintenance.
- The light source contained in this luminaire shall only be replaced by the manufacturer or his service agent or a similar qualified person.
- The warranty period is 2 years.

- The luminaire should be cleaned with a soapy cloth.
- Thinner or similar flammable, harmful cleaning substances should be avoided.
- The product should be operated at a 220-240 V AC / 50-60 Hz grid.
- During the installation, there is no situation that may be dangerous or harmful to human and environmental health.
- If the external flexible cable or cord of this luminaire is damaged, it shall be exclusively replaced by the manufacturer or his service agent or a similar qualified person in order to avoid a hazard.