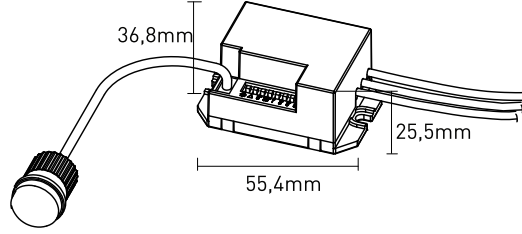


Mini Hareket Sensörü



Ana Ölçüler / Montaj Ölçüleri

Zaman Gecikmesi	Min. 5sn ± 2sn Max. 8dk ± 2dk
Nominal Yük	Max. 800W 400W
Enerji Tüketimi	~0,5W
Kurulum Yüksekliği	1,8m-2,5m (Duvara Montaj) 2,2m-4m (Tavana Montaj)



Ürün Kodu	Şebeke Gerilimi (V)	Frekans (Hz)	IP Kodu	Algılama Etki Alanı	Algılama Mesafesi
314732 (5513 5340)	220-240	50-60	IP20	360°	Max.6m

Mini Hareket Sensörü MONTAJ ŞARTNAMESİ

1

- 1 nolu anahtar ☀ gece - gündüz ayarıdır. Anahtar ☀ simgesinde gündüz, aksi yönde gece modunda çalışır.
- 2 nolu anahtar △ algılama çapı ayarıdır. Anahtar △ konumunda iken geniş algılama mesafesindedir.
- 3, 4, 5, 6, 7, 8 nolu anahtarlar zaman ayarıdır. Lambanın hangi sürede yanması istenir ise o anahtar kaldırılmalıdır.

Kurulum Tavsiyeleri:
Sensörün kurulumu sırasında aşağıdaki durumlardan kaçınınız:

- Sensörün, ayna ve benzeri yüksek derecede yansıtıcı yüzeyi olan objeleri işaret edecek şekilde durmasından kaçınınız.
- Sensörü, ısı menfezi, klima üniteleri, ışık ve benzeri ısı kaynaklarının yakınına monte etmekten kaçınınız.
- Sensörün, perde, yüksek bitkiler ve benzeri, rüzgarda hareket edebilecek objeleri işaret edecek şekilde durmasından kaçınınız.

2

- Sensör montajına başlamadan önce elektrik enerjisini kesiniz.
- Sensörü seçilen pozisyonda vidalar yardımı ile sabitleyin (**bakınız Şekil 1**).
- Bağlantı-kablo diyagramına uygun olarak enerji kablosunu bağlayın.
- Enerjiyi açın ve test edin.

Bağlantı Kablo Diyagramı

Şekil 1

Güvenlik Uyarıları!

- Sensör montajını ehliyetli bir elektrikçiye yaptırınız
- Kurulum ve bakım işlemlerinden önce şebeke elektrikliğini kesiniz
- Sensörü temizlerken nemli bir bez kullanınız
- Kesinlikle tiner ve benzeri yanıcı, zarar verici malzemeler kullanmayınız
- Ürünü 220-240V AC/50-60Hz şebeke geriliminde kullanınız
- Bağlantıların sıkı ve doğru olup olmadığını kontrol ediniz

Mini Motion Sensor

Main Dimensions / Installation Dimensions

Time Delay

Min 5 Sec \pm 2 Sec
Max 8 Min \pm 2 Min

Nominal Load

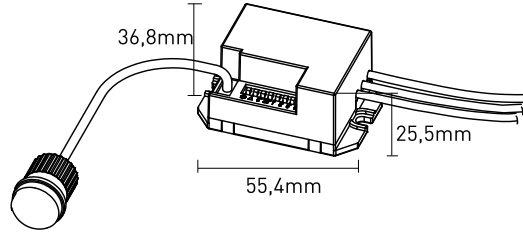
Max. 800W
400W

Energy Consumption

~0,5W

Installation Height

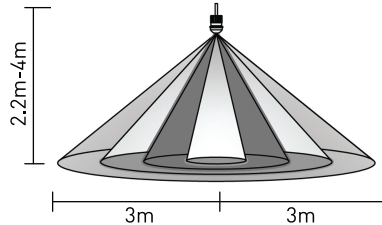
1,8m-2,5m (Wall Montage)
2,2m-4m (Ceiling Montage)



Code No	Mains Voltage (V)	Frequency (Hz)	IP Code	Detection domain	Detection Distance
314732 (5513 5340)	220-240	50-60	IP20	360°	Max.6m

Mini Motion Sensor INSTALLATION SPECIFICATIONS

1



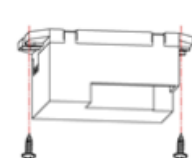
- The key number 1 ☀ is for adjustry day-night. The key works at day mode at ☀ symboly otherwise at night mode.
- The key number 2 \triangle is delection diameter option.It har a high delection at \triangle symbol.
- The keys 3, 4, 5, 6, 7, 8 are time settings. You should select the appropriate number, in order to light the lamp for the relevant interval of time.

Installation Recommendations:

- Avoid the following situations during installation of the sensor:
- We avoid the sensor striking the mirror and the like to point out objects with a highly reflective surface.
- Avoid mounting the sensor near the heat vent, air conditioning units, light and similar sources,
- We avoid the sensor, the curtain, the high plants, and so on, pointingto objects that can move in the wind.

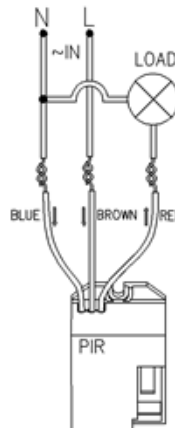
2

- Disconnect the electricity before starting to install the sensor.
- Mount the plastic base with two screws on the sensor **(see figure 1).**
- Connect the power cable according to the connection-cable diagram-
- Open the energy and test it.



Figure

Connection Cable Diagram



Safety warnings

- Have a qualified electrician install the sensor.
- Cut off mains electricity before installation and maintenance
- Use a damp cloth when cleaning the sensor
- Do not use any thinner or any other harmful materials
- Use the product at 220-240V AC \ 50-60 Hz mains voltage
- Check that the links are tight and correct