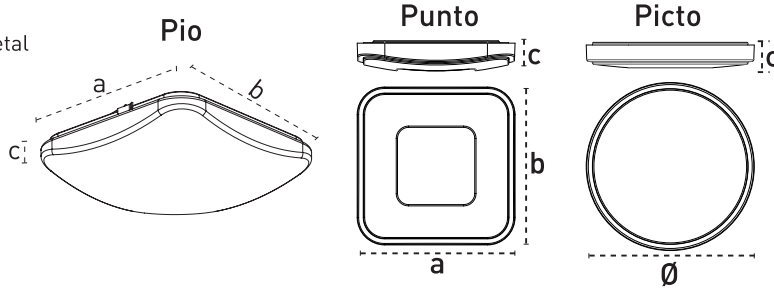


Picto – Punto – Pio LED Tavan Armatürleri

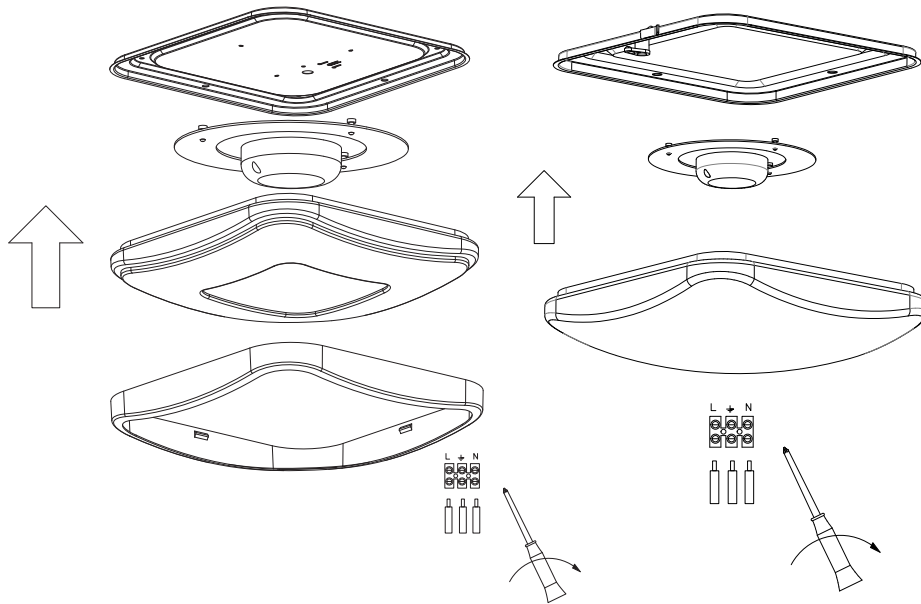
Ana Ölçüler / Montaj Ölçüleri

Gövde	Elektrostatik toz boya kaplı metal
LED	SMD mid power
Sürücü	Sabit akım, yüksek verimli



Tip	axbxcmm
Punto Yuvarlak	350x74
Punto Kare	350x74x350
Picto Yuvarlak	350x74
Picto Kare	350x74x350
Pio Yuvarlak	350x74
Pio Kare	350x74x350
Pio Yuvarlak	250x62
Pio Kare	250x62x250

Picto-Punto-Pio LED Tavan Armatürleri MONTAJ ŞARTNAMESİ



MODEL	Güç	Işık Kaynağının Enerji Verimlilik Sınıfı
PIO	16W	G
	24W	G
	2X24W	G
PICTO	18W	G
	24W	G
	2X24W	G
PUNTO	24W	G
	2X24W	G

- Armatür çalışma gerilimi ile şebeke gerilimi aynı olmalıdır.(220-240V/50-60Hz)
- Armatürün elektriksel bağlantısı yapılmadan önce mutlaka şebekenin gerilimi ve bağlantı çalışmaları yapıldığına dair pano üzerine bir levha asılmalıdır.
- Ürün çerçevesi ise; armatürün geçmeli çerçevesini dikkatli bir şekilde çıkartınız
- Armatürün mandallarını açıp optik kapağı çıkartınız.
- Armatürün ambalajından çıkan montaj aparatı ile kullanılacağı yere sabitleyiniz
- Armatürün elektriksel (klemens) bağlantısını yapınız.
- Armatürün optik kapağını takıp mandallar ile sabitleyiniz
- Ürün çerçevesi ise: armatürün çerçevesini takınız.
- Bağlantıların doğru olup olmadığını kontrol ediniz.
- Armatüre enerji veriniz.

Güvenlik Uyarıları!

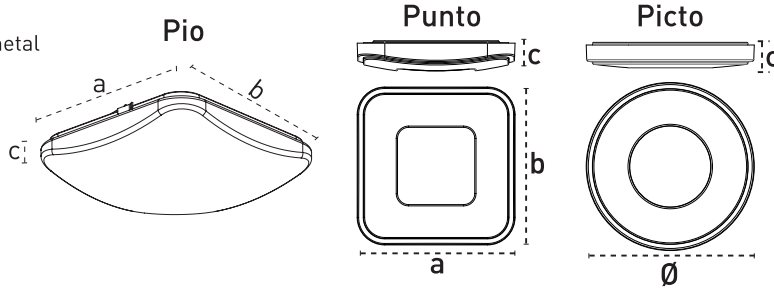
- Armatür montajını deneyimli ve ehliyetli bir elektrikçiye yaptırınız.
- Kurulum ve bakım işlemlerinden önce şebeke elektriğini kesiniz.
- Armatürü temizlerken sabunlu bir bez kullanınız.
- Bu armatürün içindeki ışık kaynağı sadece imalatçı tarafından ya da imalatçının yetkili servisi ya da eşdeğer nitelikte bir kişi tarafından değiştirilmelidir.
- Ayrı kontrol donanımı ve ışık kaynağının değiştirilmesi tavsiye edilmez
- Ürünün demonte edilmesi IP korumasına zarar verilebilir
- Değiştirme sırasında armatür elektrostatik boşalmadan ve kirliliğe maruz kalmadan etkilenemez
- Tehlike elektrik çarpması riski bulunmaktadır.
- Bina içi kullanıma uygundur.

- Kesinlikle tiner ve benzeri yanıcı, zarar verici malzemeler kullanmayınız.
- Ürünü 220-240V AC / 50-60 Hz şebeke geriliminde kullanınız.
- Kurulum sırasında insan ve çevre sağlığına tehlikeli veya zararlı olabilecek herhangi bir durum söz konusu değildir.
- Bu armatürün harici bükülgen kablo veya kordonunun hasar görmesi durumunda; bir tehlike meydana gelmesini engellemek için yalnızca imalatçı veya onun yetkili servisi ya da eşdeğer nitelikte kalifiye personel tarafından değiştirilmesi gerekir.
- Garanti süresi 2 yıldır.

Picto – Punto – Pio LED Ceiling Luminaires

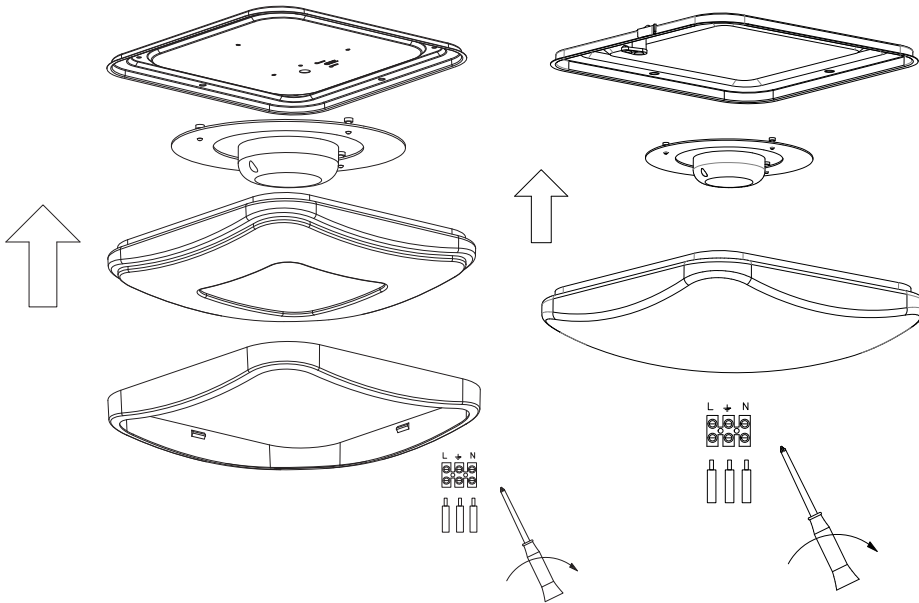
Main Dimensions / Installation Dimensions

Body	Electrostatic powder coated metal
LED	SMD mid power
Driver	High efficiency constant current driver



Type	axbxcmm
Punto Round	350x74
Punto Square	350x74x350
Picto Round	350x74
Picto Square	350x74x350
Pio Round	350x74
Pio Square	350x74x350
Pio Round	250x62
Pio Square	250x62x250

Picto-Punto-Pio LED Ceiling Luminaires INSTALLATION SPECIFICATIONS



MODEL	Power	Energy Efficiency Class of Light Source
PIO	16W	G
	24W	G
	2X24W	G
PICTO	18W	G
	24W	G
	2X24W	G
PUNTO	24W	G
	2X24W	G

- Luminaire operating voltage and grid voltage should be same (220-240V / 50-60Hz)
- Before the electrical connection of the luminaire is made, a board must be hang on the panel to ensure that the grid voltage and connection work are done.
- If the product has a frame; carefully remove the snap fit frame
- Open the latches and remove the diffuser.
- Fix the luminaire with mounting bracket that comes with product package.
- Make the electrical connection (connector) of the luminaire.
- Attach to the luminaire diffuser and secure it with latches
- If the product has a frame; fix the frame.
- Check that the connections are correct.
- Energise the luminaire

Safety Warnings!

- The luminaire should be installed by an experienced and licensed electrician.
- The grid electricity should be turned off before installation and maintenance.
- The light source contained in this luminaire shall only be replaced by the manufacturer or his service agent or a similar qualified person.
- It is not recommended to replace separate control hardware and light source
- Disassembly of the product may damage the IP protection
- During replacement, the armature may be affected by electrostatic discharge and dirty particles.
- Danger risk of electric shock.
- Suitable for indoor lighting applications.
- The luminaire should be cleaned with a soapy cloth.
- Thinner or similar flammable, harmful cleaning substances should be avoided.
- The product should be operated at a 220-240 V AC / 50-60 Hz grid.
- During the installation, there is no situation that may be dangerous or harmful to human and environmental health.
- If the external flexible cable or cord of this luminaire is damaged, it shall be exclusively replaced by the manufacturer or his service agent or a similar qualified person in order to avoid a hazard.
- The warranty period is 2 years.