

Inovaled G2

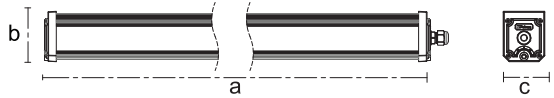
Pelsan

Etanj-Yüksek Tavan Armatür

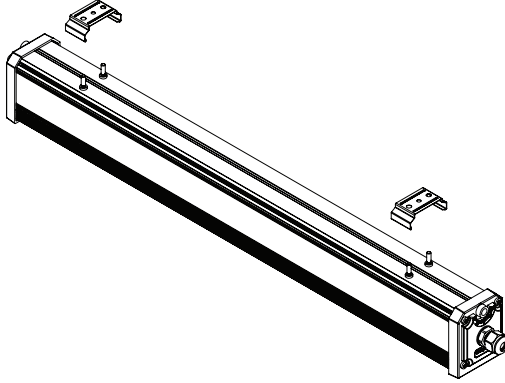
Ana Ölçüler / Montaj Ölçüleri

Gövde	Alüminyum
LED	Mid Power/Power LED
Cam	IK 09 Koşullarını sağlayan, ısıya ve darbelerle karşı dayanıklı şeffaf temperli cam [Camın dayanabileceği maksimum sıcaklık 250 °C olup 0°C in altındaki sıcaklıklarda etkilenmez 200K'e kadar olan sıcaklık farklarına dayanma özelliğine sahiptir.]
Sürücü	Yüksek verimli LED sürücü

Tip	Güç	ON-OFF / DALI	Işık Kaynağının Enerji Verimlilik
		Boyutlar (mm) a b c	
Etanj	19W	630x72x59mm	C
Etanj	26W	900x72x59mm	C
Etanj	34W	1200x72x59mm	C
YTA	100W	900x72x59mm	D
YTA	120W	1200x72x59mm	E
YTA	150W	1500x72x59mm	E

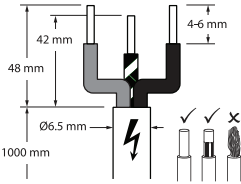


Inovaled G2 Etanj - YTA Armatürü MONTAJ ŞARTNAMESİ

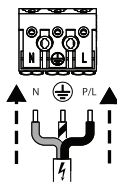


Elektriksel Bağlantı

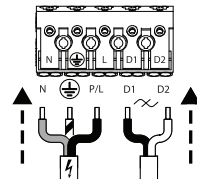
1 220-240V / 50-60Hz



2 220-240V / 50-60Hz



2 220-240V / 50-60Hz + DALI



- Ayrı kontrol donanımının ve ışık kaynağının değiştirilmesi tavsiye edilmez;
- Ürünün demonte edilmesi IP korumasına zarar verebilir
- Değiştirme sırasında armatür elektrostatik boşalmadan veya kirlü parçacıklardan etkilenebilir.
- Isıl verimi artırmak için ışık kaynağı ve ayrı kontrol donanımı gövdeye sabitlenmiştir.
- Tehlike Elektrik çarpması riski

Güvenlik Uyarıları

- Armatür montajını deneyimli ve ehliyetli bir elektrikçiye yaptırınız.
- Kurulum ve bakım işlemlerinden önce sebebe elektrikliğini kesiniz.
- Armatürü temizlerken sabunlu bir bez kullanınız.
- Keskinlik tiner ve benzeri yanıcı maddeler kullanmayınız.
- Ürünü 220-240V AC / 50-60Hz sebebe geriliminde kullanınız.
- Bağlantılarını sıkı ve doğru olup olmadığını kontrol ediniz.

- Bu armatürün içindeki ışık kaynağı sadece imalatçı tarafından ya da imalatçının yetkili servisi ya da eşdeğer nitelikte bir kişi tarafından değiştirilmelidir.
- Bu armatürün harici bükülgen kablo veya kordonunun hasar görmesi durumunda; bir tehlike meydana gelmesini engellemek için yalnızca imalatçı veya onun yetkili servisi ya da eşdeğer nitelikte kalifiye personel tarafından değiştirilmesi gerekir.
- Bina dışı kullanım için uygundur
- Armatür, 5,7 metreden daha az bir mesafeden armatüre uzun süreli doğrudan bakış beklenmeyecek şekilde yerleştirilmelidir.

Inovaled G2

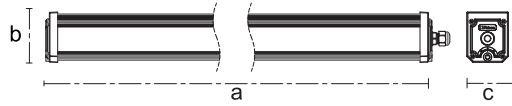


Waterproof-High. and Low. Luminaires

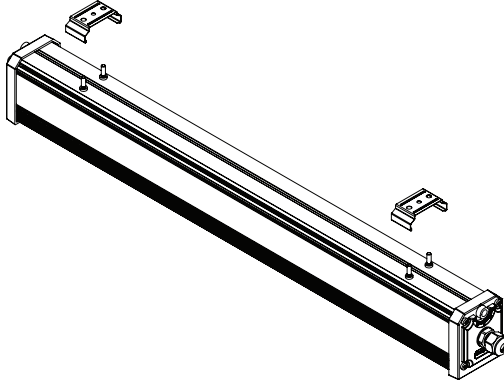
Main Dimensions / Mounting Dimensions

Body	Aluminum
LED	Mid Power/Power LED
Glass	Transparent tempered glass that meets the conditions of IK09, resistant to heat and impacts. [The maximum temperature that glass can withstand is 250 ° C and is not affected by temperatures below 0 ° C, it can withstand temperature differences up to 200K.]
Driver	High Power LED Driver

Type	Power	ON-OFF / DALI	Energy Efficiency Class of Light Source
		Dimension (mm)a b c	
Etanj	19W	630x72x59mm	C
Etanj	26W	900x72x59mm	C
Etanj	34W	1200x72x59mm	C
YTA	100W	900x72x59mm	D
YTA	120W	1200x72x59mm	E
YTA	150W	1500x72x59mm	E

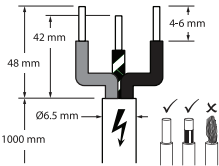


Inovaled G2 Waterproof-High.and Low.Luminaires INSTALLATION SPECIFICATIONS

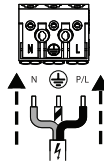


Electrical connection

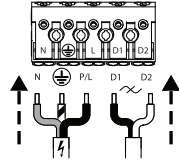
1 ⚡ 220-240V / 50-60Hz



2 ⚡ 220-240V / 50-60Hz



2 ⚡ 220-240V / 50-60Hz + DALI



- Replacing the separate control hardware and light source is not recommended;
- Disassembling the product may damage IP protection
- During replacement, the luminaire may be affected by electrostatic discharge or particles.
- The light source and separate control hardware are fixed to the body to increase the thermal efficiency.
- Danger Risk of electric shock

Security Warnings

- The luminaire should be installed by an experienced and licensed electrician
- The grid electricity should be turned off before installation and maintenance
- The luminaire should be cleaned a soapy cloth.
- Thinner or similar flammable, harmful cleaning substances should be avoided
- The product should be operated at a 220-240 V AC / 50-60 Hz grid.
- Check if the connections are tight and correct

- The light source contained in this luminaire shall only be replaced by the manufacturer or his service agent or a similar qualified person.
- If the external flexible cable or cord of this luminaire is damaged, it shall be exclusively replaced by the manufacturer or his service agent or a similar qualified person in order to avoid a hazard.
- Only to be installed outside arms reach.
- The luminaire should be positioned so that no prolonged direct gaze is expected from a distance of less than 5.7 meters.