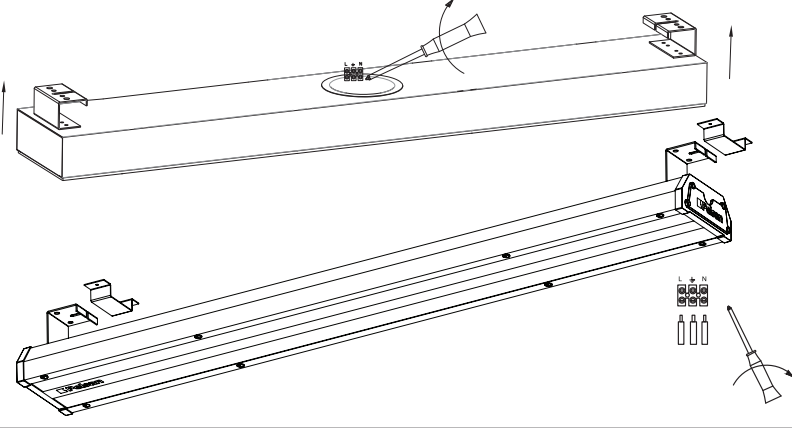


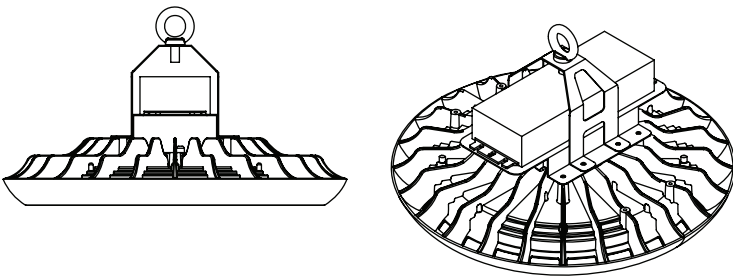
LEDli Yüksek Tavan Armatürleri

Pelsan marka dahili LED içeren yüksek tavan armatürleri için geçerli kullanma klavuzudur.

- Armatür çalışma gerilimi ile şebeke gerilimi aynı olmalıdır.(220-240V/50-60MHz)
- Armatürün elektriksel bağlantısı yapılmadan önce mutlaka şebekenin gerilimi ve bağlantı çalışmaları yapıldığına dair pano üzerine bir levha asılmalıdır.
- Armatürün ambalajından çıkan montaj aparatı ile armatüre ve kullanılacağı yere sabitleyiniz.
- Armatürün armatürün elektriksel (klemens) bağlantısını yapınız.
- Bağlantıların doğru olup olmadığını kontrol ediniz.
- Armatüre enerji veriniz.



- Armatürün çalışma gerilimi ile şebeke gerilimi aynı olmalıdır. (220-240V/50-60Hz)
- Armatürün elektriksel bağlantısı yapılmadan önce mutlaka şebekenin gerilimini kesiniz ve bağlantı çalışmaları yapıldığına dair pano üzerine bir levha asılmalıdır.
- Ürün içerisinde gelen zincir ve askı takımı ile tavan montajı gerçekleştirilmelidir.
- Bağlantı kablosunda güvenlik açısından ek olmaması gerekmektedir.
- Bağlantıların doğru olup olmadığını kontrol ediniz.
- Armatüre enerji veriniz.



ETNA G2	
Güç	Işık Kaynağının Enerji Verimlilik Sınıfı
100W	C
150W	C
200W	C
250W	C
300W	C

ETNA	
Güç	Işık Kaynağının Enerji Verimlilik Sınıfı
80W	C
100W	D
125W	D
140W	D
200W	D

HIMA G2	
Güç	Işık Kaynağının Enerji Verimlilik Sınıfı
75W	C
100W	D
125W	D
150W	D

HIMA	
Güç	Işık Kaynağının Enerji Verimlilik Sınıfı
75W	D
100W	E
125W	D

SIA	
Güç	Işık Kaynağının Enerji Verimlilik Sınıfı
150W	C
200W	D

SIA HEAVY	
Güç	Işık Kaynağının Enerji Verimlilik Sınıfı
100W	C
125W	C
150W	C

MONTE	
Güç	Işık Kaynağının Enerji Verimlilik Sınıfı
100W	F
150W	F

KARPAT G2	
Güç	Işık Kaynağının Enerji Verimlilik Sınıfı
75W	D
120W	D
150W	D

CASTOR G2	
Güç	Işık Kaynağının Enerji Verimlilik Sınıfı
75W	D
100W	D
150W	D
200W	E

SALTO	
Güç	Işık Kaynağının Enerji Verimlilik Sınıfı
60W	F
100W	F
150W	F
200W	F
300W	F

SUPHAN	
Güç	Işık Kaynağının Enerji Verimlilik Sınıfı
75W	D
120W	D

Güvenlik Uyarıları!

- Armatür montajını deneyimli ve ehliyetli bir elektrikçiye yaptırınız.
- Kurulum ve bakım işlemlerinden önce şebeke elektriğini kesiniz.
- Armatürü temizlerken sabunlu bir bez kullanınız.
- Bu armatürün içindeki ışık kaynağı sadece imalatçı tarafından ya da imalatçının yetkili servisi ya da eşdeğer nitelikte bir kişi tarafından değiştirilmelidir.
- Ayrı kontrol donanımı ve ışık kaynağının değiştirilmesi tavsiye edilmez
- Ürünün demonte edilmesi IP korumasına zarar verilebilir
- Değiştirme sırasında armatür elektrostatik boşalmadan ve kirlı parçacıklardan etkilenebilir
- Tehlike elektrik çarpma riski bulunmaktadır.

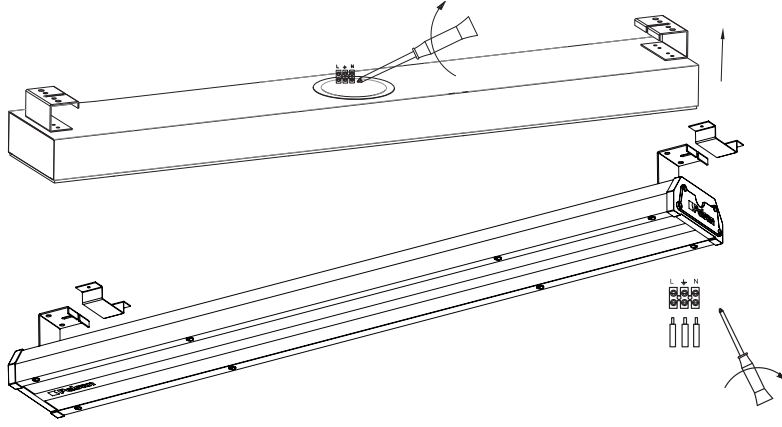
- Kesinlikle tiner ve benzeri yanıcı, zarar verici malzemeler kullanmayınız.
- Ürünü 220-240V AC / 50-60 Hz şebeke geriliminde kullanınız.
- Kurulum sırasında insan ve çevre sağlığına tehlikeli veya zararlı olabilecek herhangi bir durum söz konusu değildir.
- Bu armatürün harici bükülgen kablo veya kordonunun hasar görmesi durumunda; bir tehlike meydana gelmesini engellemek için yalnızca imalatçı veya onun yetkili servisi ya da eşdeğer nitelikte kalifiye personel tarafından değiştirilmesi gerekir.
- Garanti süresi 2 yıldır.

*Güncel ürün bilgileri ve ürün detayları için www.pelsan.com.tr adresini ziyaret ediniz.

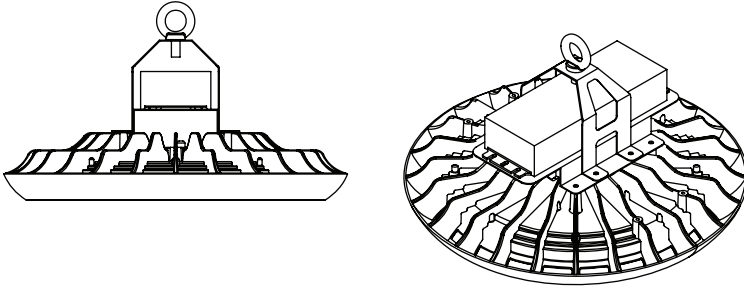
LED Highbay Luminaires

This is the user guide for Pelsan brand highbay luminaires with built-in LED.

- Luminaire operating voltage and grid voltage should be same (220-240V/50-60 Hz)
- Before the electrical connection of the luminaire is made, a board must be hung on the panel to ensure that the grid voltage and connection work are done
- Fix the luminaire with mounting bracket that comes out of the bracket package.
- Make the electrical connection (connector) of the luminaire
- Check that the connections are correct
- Give power to your luminaire



- The working of the voltage must be the same as the line voltage (220-240V/50-60Hz)
- Before making electric bonding of the fixture, the plate must be mounted on the panel about the working of the line voltage and the connection
- Fix the luminaire with the chain and suspension set which is coming in the product box.
- Based on the security, it shall not be the addition on the connection cable.
- Control the connection is correct or not.
- Give energy to the fixture.



Safety Warnings!

- The luminaire should be installed by an experienced and licensed electrician.
- The grid electricity should be turned off before installation and maintenance.
- The light source contained in this luminaire shall only be replaced by the manufacturer or his service agent or a similar qualified person.
- It is not recommended to replace separate control hardware and light source
- Disassembly of the product may damage the IP protection
- During replacement, the armature may be affected by electrostatic discharge and dirty particles.
- The luminaire should be cleaned with a soapy cloth.
- Thinner or similar flammable, harmful cleaning substances should be avoided.
- The product should be operated at a 220-240 V AC / 50-60 Hz grid.
- During the installation, there is no situation that may be dangerous or harmful to human and environmental health.
- If the external flexible cable or cord of this luminaire is damaged, it shall be exclusively replaced by the manufacturer or his service agent or a similar qualified person in order to avoid a hazard.
- The warranty period is 2 years.
- Danger risk of electric shock.

*Please visit www.pelsan.com.tr for current product information.

ETNA G2	
Güç	Işık Kaynağının Enerji Verimlilik Sınıfı
100W	C
150W	C
200W	C
250W	C
300W	C

ETNA	
Güç	Işık Kaynağının Enerji Verimlilik Sınıfı
80W	C
100W	D
125W	D
140W	D
200W	D

HIMA G2	
Güç	Işık Kaynağının Enerji Verimlilik Sınıfı
75W	C
100W	D
125W	D
150W	D

HIMA	
Güç	Işık Kaynağının Enerji Verimlilik Sınıfı
75W	D
100W	E
125W	D

SIA	
Güç	Işık Kaynağının Enerji Verimlilik Sınıfı
150W	C
200W	D

SIA HEAVY	
Güç	Işık Kaynağının Enerji Verimlilik Sınıfı
100W	C
125W	C
150W	C

MONTE	
Güç	Işık Kaynağının Enerji Verimlilik Sınıfı
100W	F
150W	F

KARPAT G2	
Güç	Işık Kaynağının Enerji Verimlilik Sınıfı
75W	D
120W	D
150W	D

CASTOR G2	
Güç	Işık Kaynağının Enerji Verimlilik Sınıfı
75W	D
100W	D
150W	D
200W	E

SALTO	
Güç	Işık Kaynağının Enerji Verimlilik Sınıfı
60W	F
100W	F
150W	F
200W	F
300W	F

SUPHAN	
Güç	Işık Kaynağının Enerji Verimlilik Sınıfı
75W	D
120W	D