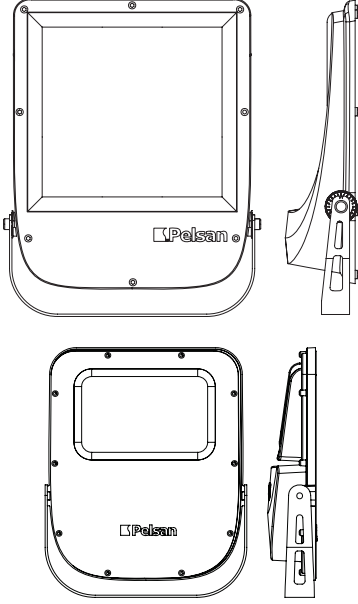


LEDli Projektörler

Pelsan marka, dahili LED içeren projektör armatürleri için geçerli kullanma kılavuzudur.

Montaj Şartnamesi;

- Armatür montajını deneyimli ve ehliyetli bir elektrikçiye yaptırınız.
- Montaj başlamadan önce elektriksel bağlantısını kesiniz.
- Armatür açtık ayarlama kolundaki delik ile yerine monte ediniz.
- Enerji giriş kablosundaki toprak ucunu mutlaka tesisat toprak ucuna bağlayınız.
- Bağlantı kablosunda güvenlik açısından ek olmaması gerekmektedir.
- Aydınlatma yönüne göre armatür açısını ayarlayınız.
- Açtık ayarlama kolunun vidalarını esnemeyecek şekilde sıkınız.
- Armatür beyan gerilimini vererek devreye alınız.



RIA	
Güç	Işık Kaynağının Enerji Verimlilik Sınıfı
100W	C
125W	C
150W	D
180W	D
200W	D
240W	D
300W	D
430W	E

SUPERIO	
Güç	Işık Kaynağının Enerji Verimlilik Sınıfı
60W	D
80W	D
100W	D
125W	D
150W	D
160W	D
200W	D
240W	D

LECTO	
Güç	Işık Kaynağının Enerji Verimlilik Sınıfı
30W	F
50W	F
100W	F
150W	F
200W	F

STERIO	
Güç	Işık Kaynağının Enerji Verimlilik Sınıfı
50W	E
100W	E
200W	E
300W	E
450W	E

RIA MED	
Güç	Işık Kaynağının Enerji Verimlilik Sınıfı
40W	C
50W	C
60W	D
80W	D
100W	E

RIA MED G2	
Güç	Işık Kaynağının Enerji Verimlilik Sınıfı
60W	D
80W	D
100W	E
150W	E

FRANKO	
Güç	Işık Kaynağının Enerji Verimlilik Sınıfı
30W	E
50W	E
70W	E
100W	E
150W	D
200W	D
250W	D
300W	E
400W	E

NAIRO	
Güç	Işık Kaynağının Enerji Verimlilik Sınıfı
100W	C
125W	C
150W	C
200W	D

RINTO	
Güç	Işık Kaynağının Enerji Verimlilik Sınıfı
430W	D
500W	E

Güvenlik Uyarıları!

- Armatür montajını deneyimli ve ehliyetli bir elektrikçiye yaptırınız.
 - Kurulum ve bakım işlemlerinden önce şebeke elektrikliğini kesiniz.
 - Armatürü temizlerken sabunlu bir bez kullanınız.
 - Bu armatürün içindeki ışık kaynağı sadece imalatçı tarafından ya da imalatçının yetkili servisi ya da eşdeğer nitelikte bir kişi tarafından değiştirilmelidir.
 - Ayrı kontrol donanımı ve ışık kaynağının değiştirilmesi tavsiye edilmez
 - Ürünün demonte edilmesi IP korumasına zarar verilebilir
 - Değiştirme sırasında armatür elektrostatik boşalmadan ve kirlenmeden çıkarılmalıdır
 - Tehlike elektrik çarpması riski bulunmaktadır.
- *Güncel ürün bilgileri ve ürün detayları için www.pelsan.com.tr adresini ziyaret ediniz.

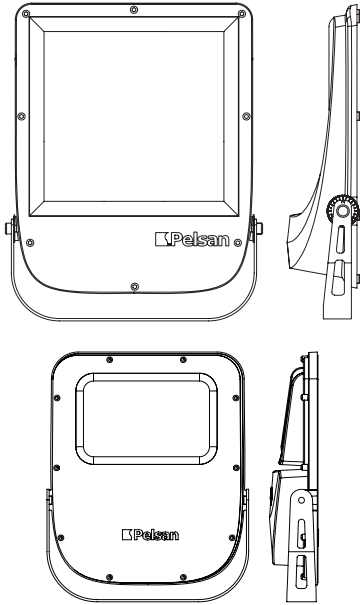
- Kesinlikle tiner ve benzeri yanıcı, zarar verici maddeler kullanmayınız.
- Ürünü 220-240V AC / 50-60 Hz şebeke geriliminde kullanınız.
- Kurulum sırasında insan ve çevre sağlığına tehlikeli veya zararlı olabilecek herhangi bir durum söz konusu değildir.
- Bu armatürün harici bükülgen kablo veya kordonunun hasar görmesi durumunda; bir tehlike meydana gelmesini engellemek için yalnızca imalatçı veya onun yetkili servisi ya da eşdeğer nitelikte kalifiye personel tarafından değiştirilmesi gerekir.
- Garanti süresi 2 yıldır.

LED Floodlights

This is the user guide for Pelsan brand floodlights luminaires with built-in LED.

Installation Specification;

- The installation must be made by an experienced and qualified electrician.
- Power supply must be switched off before installation.
- Install the luminaire through the holes on the angle adjustment mechanism.
- There have to no addition on the cable for the safety.
- Attach the energy cable to the earthed plug.
- Adjust the luminaire angle according to the side that will be illuminated.
- Tightly screw the fixation arm screws according to convenient angle.
- Connect the cable to the power supply.



RIA	
Power	Energy Efficiency Class of Light Source
100W	C
125W	C
150W	D
180W	D
200W	D
240W	D
300W	D
430W	E

SUPERIO	
Power	Energy Efficiency Class of Light Source
60W	D
80W	D
100W	D
125W	D
150W	D
160W	D
200W	D
240W	D

LECTO	
Power	Energy Efficiency Class of Light Source
30W	F
50W	F
100W	F
150W	F
200W	F

STERIO	
Power	Energy Efficiency Class of Light Source
50W	E
100W	E
200W	E
300W	E
450W	E

RIA MED	
Power	Energy Efficiency Class of Light Source
40W	C
50W	C
60W	D
80W	D
100W	E

RIA MED G2	
Power	Energy Efficiency Class of Light Source
60W	D
80W	D
100W	E
150W	E

FRANKO	
Power	Energy Efficiency Class of Light Source
30W	E
50W	E
70W	E
100W	E
150W	D
200W	D
250W	D
300W	E
400W	E

NAIRO	
Power	Energy Efficiency Class of Light Source
100W	C
125W	C
150W	C
200W	D

RINTO	
Power	Energy Efficiency Class of Light Source
430W	D
500W	E

Safety Warnings!

- The luminaire should be installed by an experienced and licensed electrician.
- The grid electricity should be turned off before installation and maintenance.
- The light source contained in this luminaire shall only be replaced by the manufacturer or his service agent or a similar qualified person.
- It is not recommended to replace separate control hardware and light source
- Disassembly of the product may damage the IP protection
- During replacement, the armature may be affected by electrostatic discharge and dirty particles.
- The luminaire should be cleaned with a soapy cloth.
- Thinner or similar flammable, harmful cleaning substances should be avoided.
- The product should be operated at a 220-240 V AC / 50-60 Hz grid.
- During the installation, there is no situation that may be dangerous or harmful to human and environmental health.
- If the external flexible cable or cord of this luminaire is damaged, it shall be exclusively replaced by the manufacturer or his service agent or a similar qualified person in order to avoid a hazard.
- The warranty period is 2 years.
- Danger risk of electric shock.