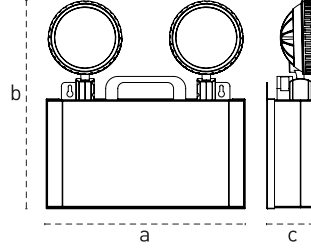


# 2x5W-2x10W Metal Acil Aydınlatma Spotu

## Ana Ölçüler / Montaj Ölçüleri

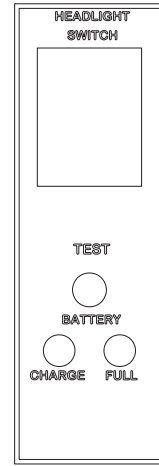
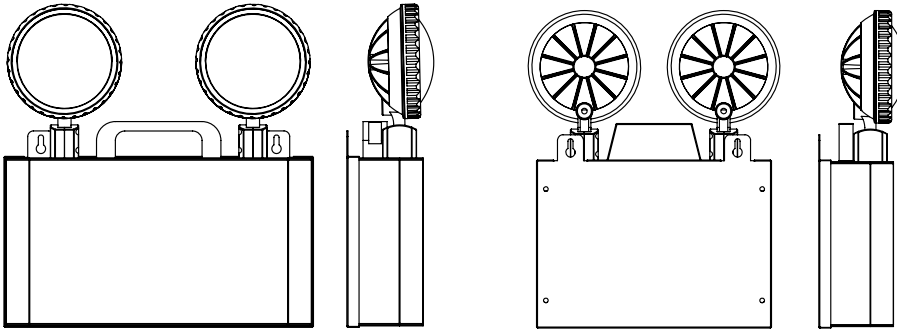
LED	SMD LED
Batarya	Yüksek kalitede şarj edilebilir batarya
Deşarj Süresi	6 saat
Şarj süresi	30 saat



axbxc	
2x5W	275x340x80mm
2x10W	325x340x80mm

Ürün Kodu	Güç (W)	Lamba Tipi	Şebeke Gerilimi (V)	Frekans (Hz)	Deşarj Süresi (Saat)
109781	2x5	LED	220-240	50-60	6
109780	2x10	LED	220-240	50-60	6

## 2x5W-2x10W Metal Acil Aydınlatma Spotu MONTAJ ŞARTNAMESİ



- Ürünü kullanmadan önce elektrik bağlantısını besleme gerilimi 220-240V 50-60Hz olan hatta takınız.
- Ürünü kullanmadan önce 30 saat şarj ediniz.
- Ürünün şarj durumunu batarya göstergelerinden takip edebilirsiniz.
- Şarj göstergesi "SARI" renk ise bataryanın şarj edilmesi gerekmektedir.
- Dolu göstergesi "KIRMIZI" renk ise batarya şarj işlemi devam etmektedir.
- Dolu göstergesi "YEŞİL" renk ise batarya şarj olmuş, dolu anlamındadır.
- Ürün şarj edilirken, TEST butonu ile deneme yapabilirsiniz.
- Far anahtarları ile LED modülleri ayrı ayrı kontrol edebilirsiniz.
- Bataryanın performansını artırmak için 3 aylık periyotlarla tamamen şarj, deşarj ediniz.

## Güvenlik Uyarıları!

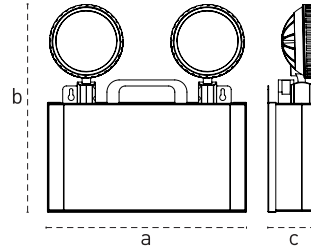
- Armatür montajını deneyimli ve ehliyetli bir elektrikçiye yaptırınız.
- Kurulum ve bakım işlemlerinden önce şebeke elektriğini kesiniz.
- Armatür kutusu içerisinde gövde ve kullanma kılavuzu bulunmaktadır.
- Armatürü monte edeceğinize yere vida yerlerinden sabitleyiniz.
- Bu armatürün içindeki ışık kaynağı sadece imalatçı tarafından ya da imalatçının yetkili servisi ya da eşdeğer nitelikte bir kişi tarafından değiştirilmelidir.
- Armatür enerji yokken devreye girecektir.
- Armatürü temizlerken sabunlu bir bez kullanınız.

- Kesinlikle tiner ve benzeri yanıcı, zarar verici malzemeler kullanmayınız.
- Garanti süresi 2 yıldır.
- Kurulum sırasında insan ve çevre sağlığına tehlikeli veya zararlı olabilecek herhangi bir durum söz konusu değildir.
- Bu armatürün harici bükülgen kablo veya kordonunun hasar görmesi durumunda; bir tehlike meydana gelmesini engellemek için yalnızca imalatçı veya onun yetkili servisi ya da eşdeğer nitelikte kalifiye personel tarafından değiştirilmesi gerekir.

# 2x5W-2x10W Emergency Spot

## Main Dimensions / Installation Dimensions

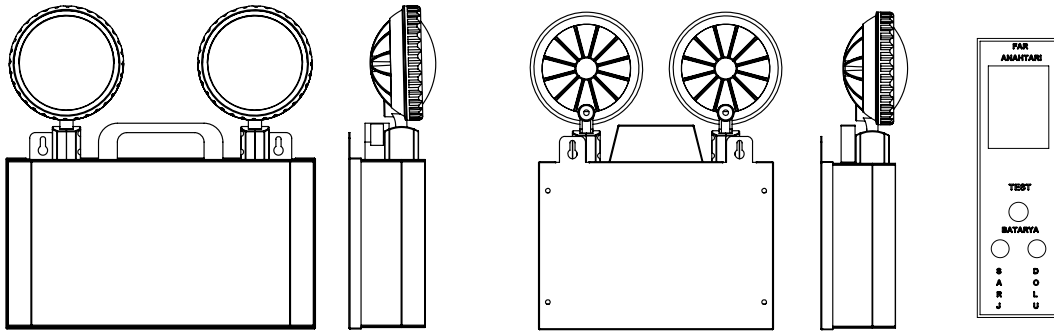
LED	SMD LED
Battery	High quality rechargeable battery
Discharge Time	6 hours
Charging Time	30 hours



	axbxc
2x5W	275x340x80mm
2x10W	325x340x80mm

Product Code	Power (W)	Lamp Type	Mains Voltage (V)	Frequency (Hz)	Discharge Time (Hours)
109781	2x5	LED	220-240	50-60	6
109780	2x10	LED	220-240	50-60	6

## 2x5W-2x10W Emergency Spot INSTALLATION SPECIFICATIONS



- Before using the product, connect the electrical connection to the line with 220-240V 50-60Hz supply voltage.
- Charge the product for 30 hours before using it.
- You can follow the charging status of the product from the battery indicators.
- If the CHARGE indicator is "YELLOW", it must be charged.
- If the FULL indicator is "RED", it continues to be charged.
- If the FULL indicator is "GREEN", the battery charging process is completed.
- Ürün şarj edilirken, TEST butonu ile deneme yapabilirsiniz.
- With the headlight switches, you can control the LED modules separately.
- To increase the performance of the battery, fully charge and discharge it in 3 months period.

## Safety Warnings!

- The mounting must be made by an experienced and competent electrician.
- Power supply must be switched off before installation.
- The box contains the luminaire and instruction manual.
- Place the luminaire on the mounting place with screws.
- The light source contained in this luminaire shall only be replaced by the manufacturer or his service agent or a similar qualified person.
- The luminaire will work when energy is off.
- Use a soapy cloth while cleaning the luminaire.
- Do not use flammable and abrasive chemicals like thinner.
- During the installation, there is no situation that may be dangerous or harmful to human and environmental health.
- If the external flexible cable or cord of this luminaire is damaged, it shall be exclusively replaced by the manufacturer or his service agent or a similar qualified person in order to avoid a hazard.
- The warranty period is 2 years.