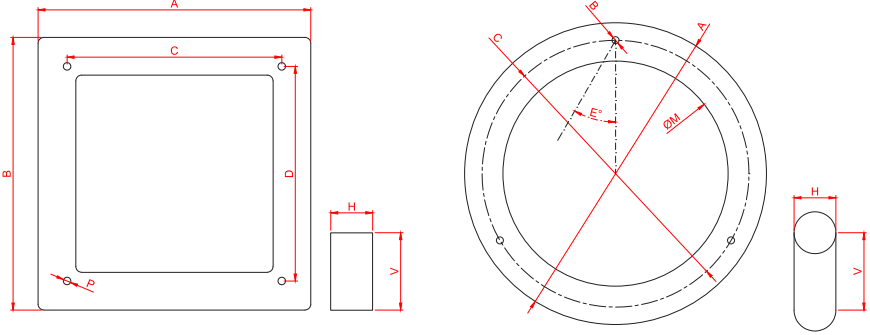


# Park Bahçe Setüstü Amatürleri

## Ana Ölçüler / Montaj Ölçüleri



	A(mm)	B(mm)	C(mm)	D(mm)	P(mm)	Ürün Ölçüleri(H-V)
Alinda	150	200	110	160	12x4	200x310
Elba	235	235	168	168	6,5x4	235x305
Hawai	230	130	190	90	12x4	225x250
Tura	300	300	270	270	6x4	300x265
Canaria	235	235	185	185	6,5x4	235x305

	A(mm)	B(mm)	C(mm)	E°	M(mm)	Ürün Ölçüleri(Ø H-V)
Luzon	260	6x3	230	30	194	260x325
Pega	200	14x3	169	30	120	200x310
Tino	170	6x3	140	30	115	170x310
Arta	150	12x3	121,5	30	85	250x500
Éva	150	12x3	121,5	30	70	320x500

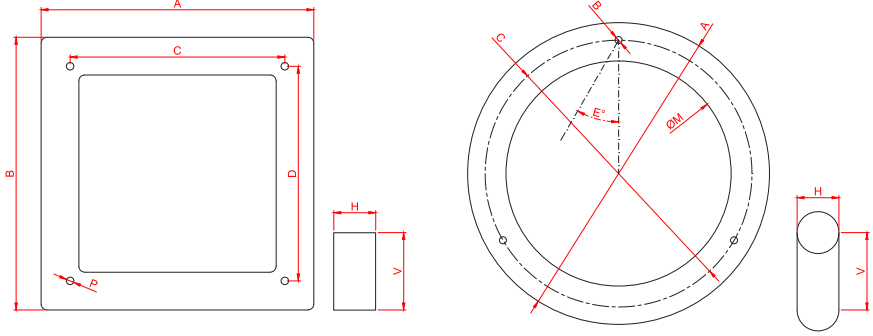
- Armatür çalışma gerilimi ile şebeke gerilimi aynı olmalıdır.(220~240V/50-60Hz)
- Armatürün elektriksel bağlantısı yapılmadan önce mutlaka şebekenin gerilimi ve bağlantı çalışmaları yapıldığına dair pano üzerine bir levha asılmalıdır.
- Armatürün elektriksel bağlantısını yapınız.
- Armatürün montajının yapılacağı yere uygun delikleri açınız.
- Armatürün yanında gelen çelik dübel ile montajını yapınız.
- Bağlantıların doğruluğunu kontrol ediniz.
- Armatüre enerji veriniz.
- Ürün teknik resim gösterimi temsildir. Gerçek ürün teknik resmi için web sitesini ziyaret ediniz.

## Güvenlik Uyarıları!

- Armatür montajını deneyimli ve ehliyetli bir elektrikçiye yaptırınız.
- Kurulum ve bakım işlemlerinden önce şebeke elektriğini kesiniz.
- Armatürü temizlerken sabunlu bir bez kullanınız.
- Keskinlikle tiner ve benzeri yanıcı, zarar verici maddeler kullanmayınız.
- Ürünü 220-240V AC / 50-60 Hz şebeke geriliminde kullanınız.
- Kurulum sırasında insan ve çevre sağlığına tehlikeli veya zararlı olabilecek herhangi bir durum söz konusu değildir.
- Bu armatürün harici bükülgen kablo veya kordonunun hasar görmesi durumunda; bir tehlike meydana gelmesini engellemek için yalnızca imalatçı veya onun yetkili servisi ya da eşdeğer nitelikte kalifiye personel tarafından değiştirilmesi gerekir.

# Park and Garden Wall Top Luminaires

## Main Dimensions / Installation Dimensions



	A(mm)	B(mm)	C(mm)	D(mm)	P(mm)	Ürün Ölçüleri(H-V)
Alinda	150	200	110	160	12x4	200x310
Elba	235	235	168	168	6,5x4	235x305
Hawai	230	130	190	90	12x4	225x250
Tura	300	300	270	270	6x4	300x265
Canaria	235	235	185	185	6,5x4	235x305

	A(mm)	B(mm)	C(mm)	E°	M(mm)	Ürün Ölçüleri(Ø H-V)
Luzon	260	6x3	230	30	194	260x325
Pega	200	14x3	169	30	120	200x310
Tino	170	6x3	140	30	115	170x310
Arta	150	12x3	121,5	30	85	250x500
Eva	150	12x3	121,5	30	70	320x500

- Armature operating voltage and mains voltage should be the same.(220-240V/50-60Hz)
- Before the electrical connection of the luminaire is made, a plate must be hung on the panel indicating that the voltage of the network and connection works have been done.
- Make the electrical connection of the luminaire.
- Make the appropriate holes where the luminaire will be mounted.
- Mount the luminaire with the steel dowel next to it.
- Check the correctness of the connections.
- Energize the luminaire.
- The product is a technical drawing representation. Visit website for actual product technical picture.

## Safety Warnings!

- The luminaire should be installed by an experienced and licensed electrician.
- The grid electricity should be turned off before installation and maintenance.
- The luminaire should be cleaned with a soapy cloth.
- Thinner or similar flammable, harmful cleaning substances should be avoided.
- The product should be operated at a 220-240 V AC / 50-60 Hz grid.
- During the installation, there is no situation that may be dangerous or harmful to human and environmental health. If the external flexible cable or cord of this luminaire is damaged, it shall be exclusively replaced by the manufacturer or his service agent or a similar qualified person in order to avoid a hazard.