

## Solar Road and Street Luminaires Solar Yol ve Cadde Armatürleri

### Avion



#### Solar Energy Specifications

##### Solar Enerji Özellikleri

Autonomous Time	Otonom Süresi	3 Day	3 Gün
Solar Panel	Güneş Paneli	Monocrystalline	Tek Kristalli
Solar Panel Voltage	Güneş Paneli Gerilimi	-	
Charge Controller	Şarj Kontrol Cihazı	MPPT	
Battery Type	Batarya Tipi	LifeP04	
Battery Voltage	Batarya Gerilimi	12.8V	
Charge and Discharge Cycle	Şarj ve Deşarj Döngüsü	2000	
Photocell	Fotosel	✓	
Step DIM		✓	

#### Mechanical Specifications

##### Mekanik Özellikler

Body	Gövde	Aluminium	Alüminyum
IP Rating	IP Sınıfı	IP65	
IK Rating	IK Gövde Sınıfı	IK08	
Fire Protection	Alev Koruması	-	
Cable Gland	Kablo Rakor	-	
RAL Code	Ral Kodu	7001	
Mounting Type	Montaj Tipi	Pole	Direk

#### Optical Specifications

##### Optik Özellikler

Light Source	Işık Kaynağı	Mid Power LED	
Reflector	Reflektör	-	
Lens	Lens	PMMA	
Diffuser	Difüzör	-	
CRI		>70	
Colour Temperature	Renk Sıcaklığı	3000K / 4000K / 6500K	
Photobiological Risk Group	Fotobiyolojik Risk Grubu	-	
Beam Angle	Işık Açısı	Asymmetric	Asimetrik

#### Electrical Specifications

##### Elektriksel Özellikler

Input Voltage	Giriş Gerilimi	Off Grid	Şebeke Dışı
Frequency	Frekans	Off Grid	Şebeke Dışı
Class	Sınıf	III	
LED Lifetime	LED Ömrü	>50.000h	
Power Factor	Güç Faktörü	-	
Operating Temperature	Çalışma Sıcaklığı	-20°C / +50°C	
Standards	Standartlar	EN60598-2-3	

#### Options

##### Opsiyonlar

Microwave Sensor	Radar Sensörü	✓	
Marine Painting	Marin Boya	-	



**%50**

**1T Hour / Saat**

**%100**

**4T Hour / Saat**

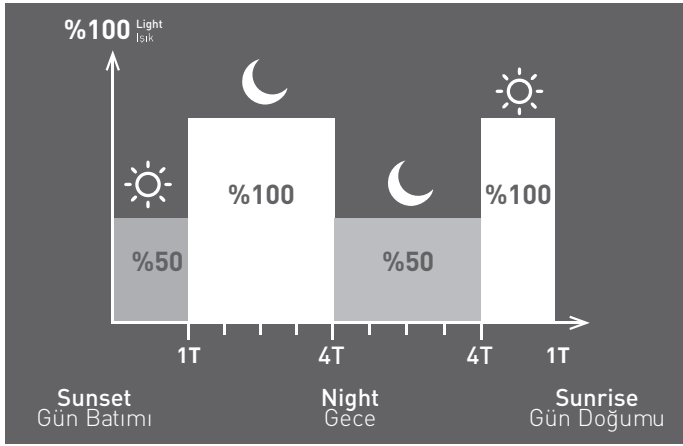
**%50**

**4T Hour / Saat**

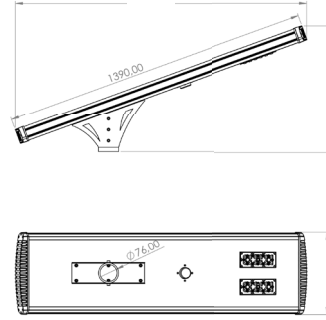
**%100**

**1T Hour / Saat**

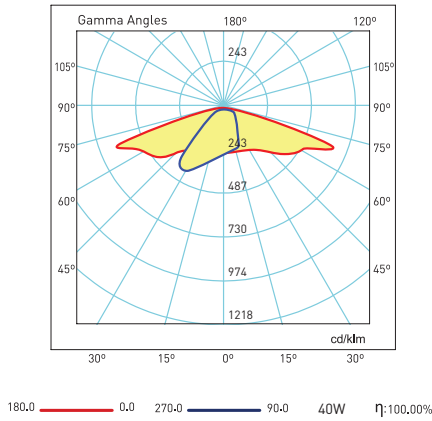
Scenario can be adjusted according to customer demand. Senaryo müşteri talebine göre ayarlanabilir.



**Technical Drawing**  
Teknik Çizim



**Light Distribution Curve**  
Işık Şiddeti Dağılım Eğrisi



Code No Ürün Kodu	Luminous Flux Işık Akısı (lm)	Colour Temp. Renk Sıcaklığı (K)	Solar Panel	Battery Batarya	Luminaire Dimensions Armatür Boyutu (mm) axbxc	Console Entry Konsol Girişi	Pcs / Pack Koli Adedi	Package Vol. Koli Hacmi (m <sup>3</sup> )	Total Package Weight Total Koli Ağırlığı (kg)
210284	2700	6500	40 Wp	10Ah	720x370x90	60	1	-	10
210285	5400	6500	60 Wp	20Ah	950x370x90	60	1	-	14
210286	8100	6500	80 Wp	30Ah	1270x370x90	60	1	-	20

Product codes can change by the kelvins, dimensions, or options. Please get in contact with the sales team.  
Technical values has tolerance +/-7% by the operating conditions.  
Ürün kodları kelvin, boyut ve opsiyonlar için değişebilir. Lütfen satış ekibi ile iletişime geçiniz.  
Teknik sonuçlar çalışma koşullarına bağlı olarak +/-7% toleransa sahiptir.

Visit our website for latest product informations and documents.  
Güncel ürün bilgi ve belgeleri için web sitemizi ziyaret ediniz.

