

## Ex-Proof Floodlights Ex-Proof Projektörler

### Nairo



Gas explosion proof: ZONE 2  
Dust explosion proof: ZONE22  
II 3G Ex ec IIC T5 Gc  
II 3D Ex tc IIIC (T95 °C) Dc  
Complies with 2014/34/EU ATEX Directive

Gaz patlama koruması: ZONE 2  
Toz patlama koruması: ZONE22  
II 3G Ex ec IIC T5 Gc  
II 3D Ex tc IIIC (T95 °C) Dc  
2014/34/EU ATEX direktifine uygun



Code No Ürün Kodu	Power Güç (W)	Luminous Flux Işık Akısı (lm)	Colour Temp. Renk Sıcaklığı (K)	Efficacy Etkinlik Faktörü (lm/W)	Dimensions Boyutlar (mm) axbxc	Pcs / Pack Koli Adedi	Package Vol. Koli Hacmi (m <sup>3</sup> )	Package Weight Koli Ağırlığı (kg)
111372	50	8650	6500	173	342x342x121	1	0,0262	8
111371	75	12225	6500	163	342x342x121	1	0,0262	8
111370	100	15700	6500	157	342x342x121	1	0,0262	8
111369	125	20000	6500	160	342x342x121	1	0,0262	8
111368	150	22050	6500	147	342x342x121	1	0,0262	8
111055	200	29600	6500	148	342x342x121	1	0,0262	8

Product codes can change by the kelvins, dimensions, or options. Please get in contact with the sales team. Ürün kodları kelvin, boyut ve opsiyonlar için değişebilir. Lütfen satış ekibi ile iletişime geçiniz. Technical values have tolerance +-7% by the operating conditions. Teknik sonuçlar çalışma koşullarına bağlı olarak +-7% toleransa sahiptir.

#### Mechanical Specifications Mekanik Özellikler

Body	Gövde	Aluminium	Alüminyum
IP Rating	IP Sınıfı	IP66	
IK Rating Body	IK Gövde Sınıfı	IK08	
Fire Protection	Alev Koruması	650°C	
Cable Gland	Kablo Rakor	PG11	
Cable	Kablo	3x1,5mm <sup>2</sup>	
RAL Code	Ral Kodu	1023	
Mounting Type	Montaj Tipi	Pole / Ground	Direk / Zemin

#### Optical Specifications Optik Özellikler

Light Source	Işık Kaynağı	Power LED	
Reflector	Reflektör	-	
Lens	Lens	PMMA	
Diffuser	Difüzör	Tempered Glass	Temperli Cam
CRI		>70	
Colour Temperature	Renk Sıcaklığı	3000K / 4000K / 6500K	
Photobiological Risk Group	Fotobiyolojik Risk Grubu	RG1	
Beam Angle	Işık Açısı	30° / 60° / 90°	

#### Electrical Specifications Elektriksel Özellikler

Input Voltage	Giriş Gerilimi	220-240Vac	
Frequency	Frekans	50-60Hz	
Class	Sınıf	I	
System Lifetime	Sistem Ömrü	>50.000h	
Power Factor	Güç Faktörü	>0,95	
Operating Temperature	Çalışma Sıcaklığı	-20°C / +55°C	
Standards	Standartlar	EN60598-2-5, EN62262, EN60529, EN13032, LM79, LM80, 60079-10-1, 60079-10-2	

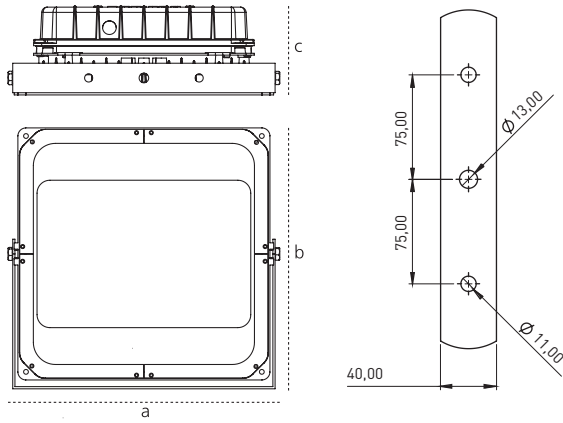
#### Options Opsiyonlar

DALI		-
1-10V		-
Step DIM		-
1hour Emergency Kit	1 Saat Acil Kit	-
3hour Emergency Kit	3 Saat Acil Kit	-
Electrical Protection	Elektriksel Sınıf	-
Microwave Sensor	Radar Sensör	-
RAL Code	RAL Kodu	✓
Marine Painting	Marin Boya	-



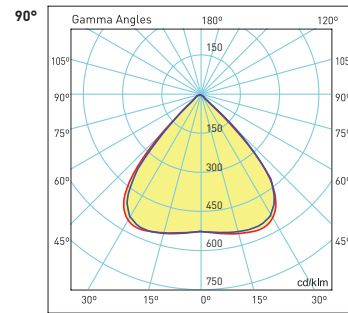
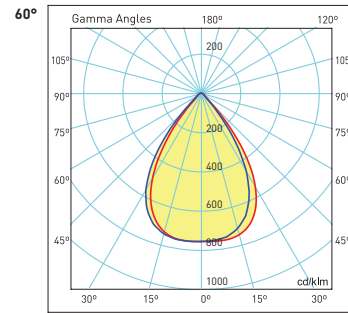
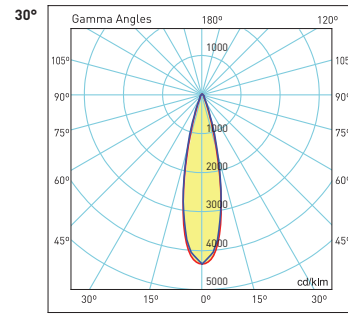
## Technical Drawing

Teknik Çizim



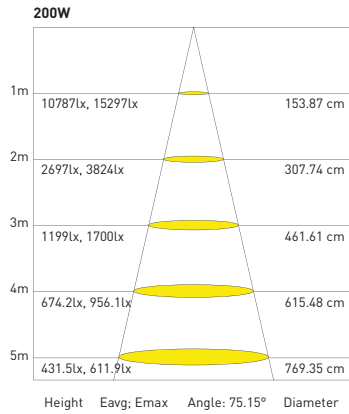
## Light Distribution Curve

Işık Şiddeti Dağılım Eğrisi



## Cone Diagram

Konik Diagram



Visit our website for latest product informations and documents.  
Güncel ürün bilgi ve belgeleri için web sitemizi ziyaret ediniz.

