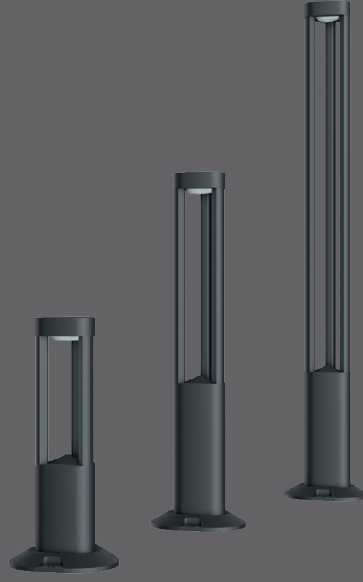
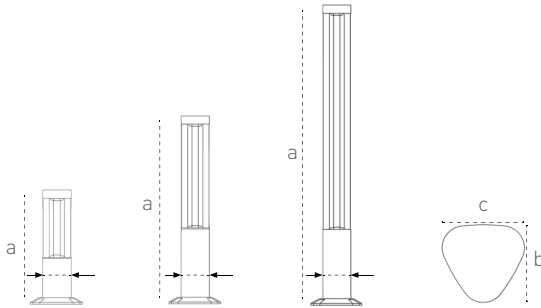


Garden Luminaires  
Çimen Armatürleri  
Ayers



Technical Drawing  
Teknik Çizim



**Mechanical Specifications**  
Mekanik Özellikler

Body Gövde	Aluminium Alüminyum
IP Rating IP Sınıfı	IP54
IK Rating Body IK Gövde Sınıfı	IK08
Fire Protection Alev Koruması	-
Cable Gland Kablo Rakor	-
Cable Kablo	-
RAL Code Ral Kodu	7016
Mounting Type Montaj Tipi	Ground Zemin

**Optical Specifications**  
Optik Özellikler

Light Source Işık Kaynağı	Mid Power LED
Reflector Reflektör	-
Lens Lens	-
Diffuser Difüzör	PMMA
CRI	>80
Colour Temperature Renk Sıcaklığı	3000K / 4000K / 6500K
Photobiological Risk Group Fotobiyolojik Risk Grubu	RG1
Beam Angle Işık Açısı	-

**Electrical Specifications**  
Elektriksel Özellikler

Input Voltage Giriş Gerilimi	220-240Vac
Frequency Frekans	50-60Hz
Class Sınıf	I
System Lifetime Sistem Ömrü	>30.000h
Power Factor Güç Faktörü	>0,90
Operating Temperature Çalışma Sıcaklığı	-20°C / +45°C
Standards Standartlar	EN 60598-2-1

**Options**  
Opsiyonlar

DALI	-
1-10V	-
Step DIM	-
1hour Emergency Kit 1 Saat Acil Kit	-
3hour Emergency Kit 3 Saat Acil Kit	-
Electrical Protection Elektriksel Sınıf	-
Microwave Sensor Radar Sensör	-
RAL Code RAL Kodu	✓

Code No Ürün Kodu	Power Güç (W)	Luminous Flux Işık Akısı (lm)	Colour Temp. Renk Sıcaklığı (K)	Efficacy Etkinlik Faktörü (lm/W)	Dimensions Boyutlar (mm) axbxc	Pcs / Pack Koli Adedi	Package Vol. Koli Hacmi (m <sup>3</sup> )	Package Weight Koli Ağırlığı (kg)
208541	6	420	3000	70	200x75x70	1	-	-
208542	6	420	3000	70	500x75x70	1	-	-
208543	6	420	3000	70	800x75x70	1	-	-