

## Surface Mounted Wallwasher Luminaires

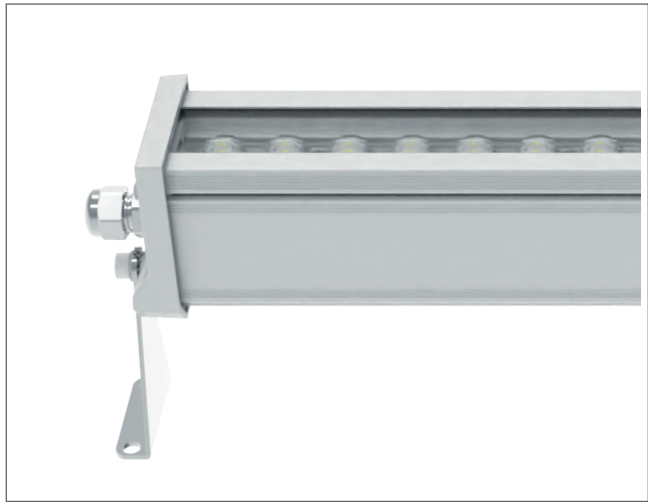
### Sıva Üstü Wallwasher Armatürler

#### Inoaled G3



IP66 Dust and waterproof  
7 different color options  
Aluminum injection covers  
Tempered glass  
Metal cable gland

IP66 Toz ve su almaz  
7 Farklı renk opsiyonu  
Alüminyum enjeksiyon kapaklar  
Temperli cam  
Metal rakor



#### Mechanical Specifications

##### Mekanik Özellikler

Body	Gövde	Aluminium	Alüminyum
IP Rating	IP Sınıfı	IP66	
IK Rating	IK Gövde Sınıfı	IK08	
Fire Protection	Alev Koruması	650°C	
Cable Gland	Kablo Rakor	M16x1,5	
Cable	Kablo	3x1mm <sup>2</sup>	
RAL Code	Ral Kodu	9006	
Mounting Type	Montaj Tipi	Surface Mounted	Sıva Üstü

#### Optical Specifications

##### Optik Özellikler

Light Source	Işık Kaynağı	Mid Power LED	
Reflector	Reflektör	-	
Lens	Lens	PMMA	
Diffuser	Difüzör	Tempered Glass	Temperli Cam
CRI		>80	
Colour Temperature	Renk Sıcaklığı	3000K / 4000K / 6500K	
Photobiological Risk Group	Fotobiyolojik Risk Grubu	RG1	
Beam Angle	Işık Açısı	45°+ 20°	

#### Electrical Specifications

##### Elektriksel Özellikler

Input Voltage	Giriş Gerilimi	220-240Vac	
Frequency	Frekans	50-60Hz	
Class	Sınıf	I	
System Lifetime	Sistem Ömrü	>50.000h	
Power Factor	Güç Faktörü	>0,95	
Operating Temperature	Çalışma Sıcaklığı	-20°C / +40°C	
Standards	Standartlar	EN60598-2-5, LM79, EN13032, LM80, TM21, EN62262, EN60529	

#### Options

##### Opsiyonlar

DALI		-	
1-10V		-	
Step DIM		-	
1hour Emergency Kit	1 Saat Acil Kit	-	
3hour Emergency Kit	3 Saat Acil Kit	-	
Electrical Protection	Elektriksel Sınıf	-	
Microwave Sensor	Radar Sensör	-	
RAL Code	RAL Kodu	-	
Marine Painted	Marin Boya	-	

Code No	Power	Luminous Flux	Colour Temp.	Efficacy	Dimensions	Pcs / Pack	Package Vol.	Package Weight
Ürün Kodu	Güç (W)	Işık Akısı (lm)	Renk Sıcaklığı (K)	Etkinlik Faktörü (lm/W)	Boyutlar (mm) axbxc	Koli Adedi	Koli Hacmi (m <sup>3</sup> )	Koli Ağırlığı (kg)
116592	14	1540	4000	110	327x75x63	6	0,01	5,8
116603	28	3080	4000	110	622x75x63	6	0,03	8,5
116611	42	4620	4000	110	917x75x63	6	0,04	10,6

Product codes can change by the kelvins, dimensions, or options. Please get in contact with the sales team.  
Technical values has tolerance +/-%7 by the operating conditions.

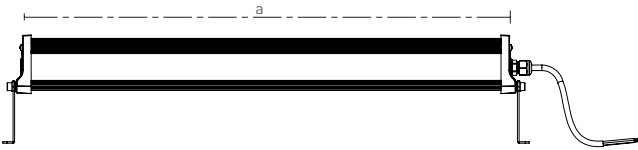
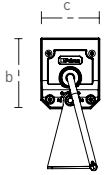
Ürün kodları kelvin, boyut ve opsiyonlar için değişebilir. Lütfen satış ekibi ile iletişime geçiniz.  
Teknik sonuçlar çalışma koşullarına bağlı olarak +/-%7 toleransa sahiptir.

All your lighting needs in one adress.  
Tüm aydınlatma ihtiyaçlarınız için tek adres.



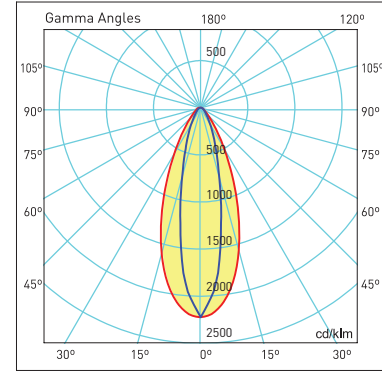
### Technical Drawing

Teknik Çizim



### Light Distribution Curve

Işık Şiddeti Dağılım Eğrisi



180.00 0.0 270.0 90.0 45+20  $\eta$ :100.00 %

Visit our website for latest product informations and documents.  
Güncel ürün bilgi ve belgeleri için web sitemizi ziyaret ediniz.

