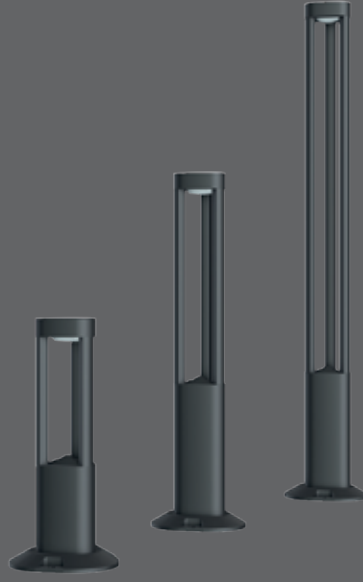
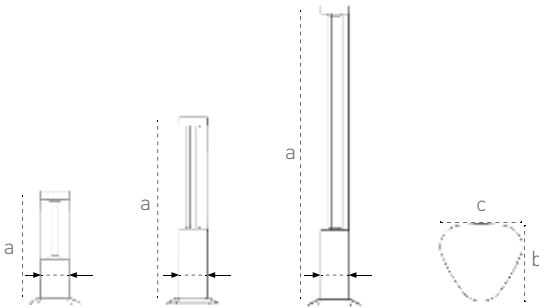


Garden Luminaires
Çimen Armatürleri
Ayers



Technical Drawing

Teknik Çizim



Mechanical Specifications
Mekanik Özellikler

Body	Gövde	Aluminium	Alüminyum
IP Rating	IP Sınıfı	IP54	
IK Rating	IK Gövde Sınıfı	-	
Fire Protection	Alev Koruması	-	
Cable Gland	Kablo Rakor	-	
Cable	Kablo	-	
RAL Code	Ral Kodu	7016	
Mounting Type	Montaj Tipi	Ground	Zemin

Optical Specifications
Optik Özellikler

Light Source	Işık Kaynağı	Mid Power LED
Reflector	Reflektör	-
Lens	Lens	-
Diffuser	Difüzör	PMMA
CRI		>80
Colour Temperature	Renk Sıcaklığı	3000K / 4000K / 6500K
Photobiological Risk Group	Fotobiyolojik Risk Grubu	RG1
Beam Angle	Işık Açısı	-

Electrical Specifications
Elektriksel Özellikler

Input Voltage	Giriş Gerilimi	220-240Vac
Frequency	Frekans	50-60Hz
Class	Sınıf	I
System Lifetime	Sistem Ömrü	>30.000h
Power Factor	Güç Faktörü	>0,90
Operating Temperature	Çalışma Sıcaklığı	-20°C / +45°C
Standards	Standartlar	EN 60598-2-1

Options
Opsiyonlar

DALI		-
1-10V		-
Step DIM		-
1hour Emergency Kit	1 Saat Acil Kit	-
3hour Emergency Kit	3 Saat Acil Kit	-
Electrical Protection	Elektriksel Sınıf	-
Microwave Sensor	Radar Sensör	-
RAL Code	RAL Kodu	✓

Code No Ürün Kodu	Power Güç (W)	Luminous Flux Işık Akısı (lm)	Colour Temp. Renk Sıcaklığı (K)	Efficacy Etkinlik Faktörü (lm/W)	Dimensions Boyutlar (mm) axbxc	Pcs / Pack Koli Adedi	Package Vol. Koli Hacmi (m³)	Package Weight Koli Ağırlığı (kg)
208541	6	420	3000	70	200x75x70	1	-	-
208542	6	420	3000	70	500x75x70	1	-	-
208543	6	420	3000	70	800x75x70	1	-	-