

Architecture - Decorative Luminaires

Mimari - Dekoratif Armatürler

Della



Lean and modern design
Customizable dimensions
Customizable body color

Yalın ve modern tasarım
Özel ölçülerde üretim
İstenilen gövde renk seçenekleri



Mechanical Specifications

Mekanik Özellikler

| | |
|----------------------------------|---------------------------|
| Body / Gövde | Aluminium / Alüminyum |
| IP Rating / IP Sınıfı | IP20 |
| IK Rating Body / IK Gövde Sınıfı | IK03 |
| Fire Protection / Alev Koruması | 650°C |
| Cable Gland / Kablo Rakor | - |
| Cable / Kablo | 3x0,75mm ² |
| RAL Code / Ral Kodu | 9005 / 9006 |
| Mounting Type / Montaj Tipi | Surface Mounted / Pendant |
| | Sıva Üstü / Sarkıt |

Optical Specifications

Optik Özellikler

| | |
|---|-----------------------|
| Light Source / Işık Kaynağı | Mid Power LED |
| Reflector / Reflektör | - |
| Lens / Lens | - |
| Diffuser / Difüzör | Opal |
| CRI | >80 |
| Colour Temperature / Renk Sıcaklığı | 3000K / 4000K / 6500K |
| Photobiological Risk Group / Fotobiyolojik Risk Grubu | RG1 |
| Beam Angle / Işık Açısı | 150° |

Electrical Specifications

Elektriksel Özellikler

| | |
|---|---|
| Input Voltage / Giriş Gerilimi | 220-240Vac |
| Frequency / Frekans | 50-60Hz |
| Class / Sınıf | I |
| System Lifetime / Sistem Ömrü | >50.000h |
| Power Factor / Güç Faktörü | >0,90 |
| Operating Temperature / Çalışma Sıcaklığı | -20°C / +45°C |
| Standards / Standartlar | 60598-2-1, EN 13032, LM80, EN 62262, EN 60529 |

Options

Opsiyonlar

| | |
|---|---|
| DALI | ✓ |
| 1-10V | ✓ |
| Step DIM | - |
| 1hour Emergency Kit / 1 Saat Acil Kit | ✓ |
| 3hour Emergency Kit / 3 Saat Acil Kit | ✓ |
| Electrical Protection / Elektriksel Sınıf | - |
| Microwave Sensor / Radar Sensör | - |
| RAL Code / RAL Kodu | ✓ |

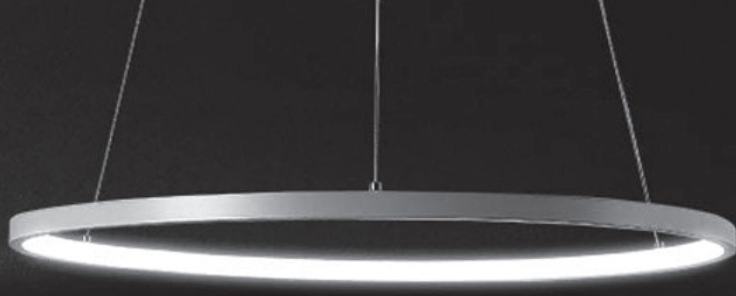
| Code No Ürün Kodu | Power Güç (W) | Luminous Flux Işık Akısı (lm) | Colour Temp. Renk Sıcaklığı (K) | Efficacy Etkinlik Faktörü (lm/W) | Dimensions Boyutlar (mm) axbxc | Pcs / Pack Koli Adedi | Package Vol. Koli Hacmi (m ³) | Package Weight Koli Ağırlığı (kg) |
|----------------------|---------------------|-------------------------------------|---------------------------------------|--|--------------------------------------|--------------------------|---|---|
| 206426 | 27 | 2700 | 4000 | 100 | 510x50x20 | 1 | 0,016 | 2,1 |
| 206432 | 30 | 3000 | 4000 | 100 | 610x50x20 | 1 | 0,033 | 3,2 |
| 206438 | 46 | 4600 | 4000 | 100 | 910x50x20 | 1 | 0,076 | 4,8 |
| 206444 | 60 | 6000 | 4000 | 100 | 1210x50x20 | 1 | 0,13 | 7,5 |

Product codes can change by the kelvins, dimensions, or options. Please get in contact with the sales team.

Technical values has tolerance +-7% by the operating conditions.

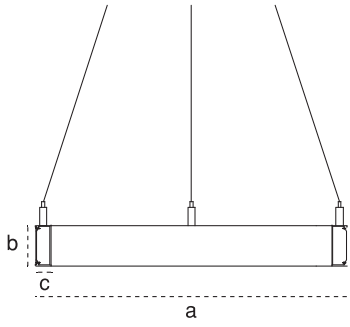
Ürün kodları kelvin, boyut ve opsiyonlar için değişebilir. Lütfen satış ekibi ile iletişime geçiniz.

Teknik sonuçlar çalışma koşullarına bağlı olarak +-7% toleransa sahiptir.



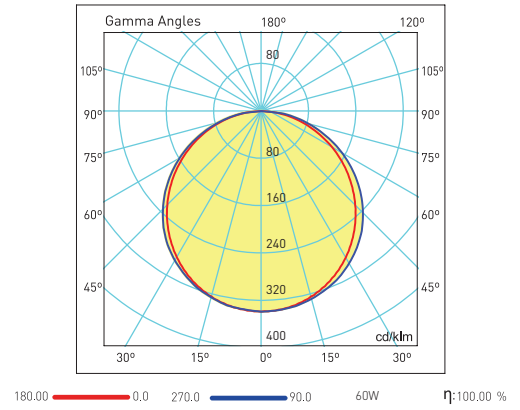
Technical Drawing

Teknik Çizim



Light Distribution Curve

Işık Şiddeti Dağılım Eğrisi



Suspension Set

Sarkıt Aparatı

| Code No Ürün Kodu | Type Tıp | Pendant Dimensions Sarkıt Boyu (mm) |
|----------------------|--------------------|---|
| 321177 | Quadruple / Dörtlü | 1500 |
| 321176 | Quadruple / Dörtlü | 5000 |