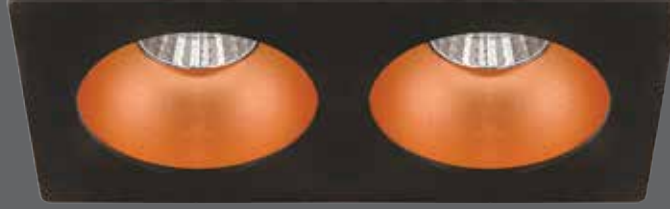


## Downlight Luminaires Downlight Armatürler

### Tilla Square Tilla Kare



#### Mechanical Specifications Mekanik Özellikler

Body	Gövde	Aluminium	Alüminyum
IP Rating	IP Sınıfı	IP20	
IK Rating Body	IK Gövde Sınıfı	-	
Fire Protection	Alev Koruması	-	
Cable Gland	Kablo Rakor	-	
Cable	Kablo	-	
RAL Code	Ral Kodu	9005 / 9006	
Mounting Type	Montaj Tipi	Recessed Mounted	
		Sıva Altı	

#### Optical Specifications Optik Özellikler

Light Source	Işık Kaynağı	COB	
Reflector	Reflektör	Aluminium	
Lens	Lens	-	
Diffuser	Difüzör	Clear Glass	
		Şeffaf Cam	
CRI		>80	
Colour Temperature	Renk Sıcaklığı	3000K / 4000K / 6500K	
Photobiological Risk Group	Fotobiyolojik Risk Grubu	RG1	
Beam Angle	Işık Açısı	15° / 30°	

#### Electrical Specifications Elektriksel Özellikler

Input Voltage	Giriş Gerilimi	220-240Vac	
Frequency	Frekans	50-60Hz	
Class	Sınıf	I	
System Lifetime	Sistem Ömrü	>50.000h	
Power Factor	Güç Faktörü	>0,90	
Operating Temperature	Çalışma Sıcaklığı	-20°C / +45°C	
Standards	Standartlar	EN 60598-2-2	

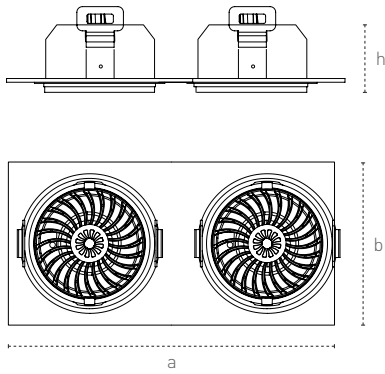
#### Options Opsiyonlar

DALI		✓
1-10V		-
Step DIM		-
1hour Emergency Kit	1 Saat Acil Kit	✓
3hour Emergency Kit	3 Saat Acil Kit	✓
Electrical Protection	Elektriksel Sınıf	-
Microwave Sensor	Radar Sensör	-
Surface Mounted	Sıva Üstü	-
Clip -in		-
UGR<19 Diffuser	UGR<19 Difüzör	-
CRI90		✓



#### Technical Drawing Teknik Çizim

Teknik Çizim



Code No Ürün Kodu	Power Güç (W)	Luminous Flux Işık Akısı (lm)	Colour Temp. Renk Sıcaklığı (K)	Efficacy Etkinlik Faktörü (lm/W)	Dimensions Boyutlar (mm) axbxbh	Cut Size Kesim Ölçüsü (mm)	Pcs / Pack Koli Adedi	Package Vol. Koli Hacmi (m³)	Package Weight Koli Ağırlığı (kg)
207670	2x8	1242	4000	77	230x115x90	215x100	1	-	0,53
207673	2x10	1774	4000	88	230x115x90	215x100	1	-	0,53