

Track Spot Luminaires Ray Spot Armatürler

Nobi



Mechanical Specifications

Mekanik Özellikler		Aluminium	Alüminyum
Body Gövde		Aluminium	Alüminyum
IP Rating IP Sınıfı		IP20	
IK Rating Body IK Gövde Sınıfı		-	
Fire Protection Alev Koruması		-	
Cable Gland Kablo Rakor		-	
Cable Kablo		-	
RAL Code Ral Kodu		9005 / 9006	
Mounting Type Montaj Tipi		Track	Ray

Optical Specifications

Optik Özellikler		
Light Source Işık Kaynağı		COB
Reflector Reflektör		Aluminium Alüminyum
Lens Lens		-
Diffuser Difüzör		Clear Glass Şeffaf Cam
CRI		>80
Colour Temperature Renk Sıcaklığı		3000K / 4000K / 6500K
Photobiological Risk Group Fotobiyolojik Risk Grubu		RG1
Beam Angle Işık Açısı		15° / 30° / 45° / 60°

Electrical Specifications

Elektriksel Özellikler		
Input Voltage Giriş Gerilimi		220-240Vac
Frequency Frekans		50-60Hz
Class Sınıf		I
System Lifetime Sistem Ömrü		>50.000h
Power Factor Güç Faktörü		>0,90
Operating Temperature Çalışma Sıcaklığı		-20°C / +45°C
Standards Standartlar		EN 60598-2-1

Options

Opsiyonlar		
DALI		✓
1-10V		-
Step DIM		-
1hour Emergency Kit 1 Saat Acil Kit		✓
3hour Emergency Kit 3 Saat Acil Kit		✓
Electrical Protection Elektriksel Sınıf		-
Microwave Sensor Radar Sensör		-
Surface Mounted Sıva Üstü		-
UGR<19 Diffuser UGR<19 Difüzör		-

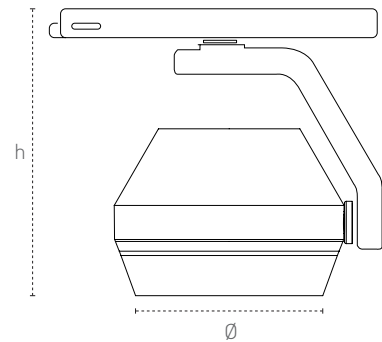
Single-phase and three-phase option
CRI90 option
Different ral codes option
180° / 350° Adjustable head

Monofaze ve Trifaze opsiyonu
CRI90 opsiyonu
Farklı ral kodları opsiyonu
180° / 350° oynar başlık



Technical Drawing

Teknik Çizim



Code No Ürün Kodu	Power Güç (W)	Luminous Flux Işık Akısı (lm)	Colour Temp. Renk Sıcaklığı (K)	Efficacy Etkinlik Faktörü (lm/W)	Dimensions Boyutlar (mm) Øxh	Pcs / Pack Koli Adedi	Package Vol. Koli Hacmi (m ³)	Package Weight Koli Ağırlığı (kg)
208638	20	1860	4000	93	90x137	1	-	1,77
208641	30	2940	4000	98	90x137	1	-	2,93