

Track Spot Luminaires Ray Spot Armatürler Lamec M



180° / 350°

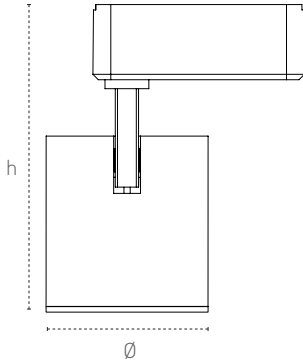
Single-phase and three-phase option
CRI90 option
Different ral codes option
180° / 350° Adjustable head

Monofaze ve Trifaze opsiyonu
Crı90 opsiyonu
Farklı ral kodları opsiyonu
180° / 350° oynar başlık



Technical Drawing

Teknik Çizim



Mechanical Specifications

Mekanik Özellikler

Body	Gövde	Aluminium	Alüminyum
IP Rating	IP Sınıfı	IP20	
IK Rating Body	IK Gövde Sınıfı	-	
Fire Protection	Alev Koruması	-	
Cable Gland	Kablo Rakor	-	
Cable	Kablo	-	
RAL Code	Ral Kodu	9005 / 9006	
Mounting Type	Montaj Tipi	Track Ray	

Optical Specifications

Optik Özellikler

Light Source	Işık Kaynağı	COB	
Reflector	Reflektör	Aluminium Alüminyum	
Lens	Lens	-	
Diffuser	Difüzör	Clear Glass Şeffaf Cam	
CRI		>80	
Colour Temperature	Renk Sıcaklığı	3000K / 4000K / 6500K	
Photobiological Risk Group	Fotobiyolojik Risk Grubu	RG1	
Beam Angle	Işık Açısı	15° / 30° / 45° / 60°	

Electrical Specifications

Elektriksel Özellikler

Input Voltage	Giriş Gerilimi	220-240Vac	
Frequency	Frekans	50-60Hz	
Class	Sınıf	I	
System Lifetime	Sistem Ömrü	>50.000h	
Power Factor	Güç Faktörü	>0,90	
Operating Temperature	Çalışma Sıcaklığı	-20°C / +45°C	
Standards	Standartlar	EN 60598-2-1	

Options

Opsiyonlar

DALI		✓
1-10V		-
Step DIM		-
1hour Emergency Kit	1 Saat Acil Kit	✓
3hour Emergency Kit	3 Saat Acil Kit	✓
Electrical Protection	Elektriksel Sınıf	-
Microwave Sensor	Radar Sensör	-
Surface Mounted	Sıva Üstü	-
UGR<19 Diffuser	UGR<19 Difüzör	-

Code No Ürün Kodu	Power Güç (W)	Luminous Flux Işık Akısı (lm)	Colour Temp. Renk Sıcaklığı (K)	Efficacy Etkinlik Faktörü (lm/W)	Dimensions Boyutlar (mm) Øxh	Pcs / Pack Koli Adedi	Package Vol. Koli Hacmi (m³)	Package Weight Koli Ağırlığı (kg)
208626	20	1800	4000	90	175x50x90	1	-	1,1
208629	30	2790	4000	93	175x50x90	1	-	1,1