

Track Spot Luminaires Ray Spot Armatürler Lamec S



Mechanical Specifications Mekanik Özellikler

Body Gövde	Aluminium Alüminyum
IP Rating IP Sınıfı	IP20
IK Rating Body IK Gövde Sınıfı	-
Fire Protection Alev Koruması	-
Cable Gland Kablo Rakor	-
Cable Kablo	-
RAL Code Ral Kodu	9005 / 9006
Mounting Type Montaj Tipi	Track Ray

Optical Specifications Optik Özellikler

Light Source Işık Kaynağı	COB
Reflector Reflektör	Aluminium Alüminyum
Lens Lens	-
Diffuser Difüzör	Clear Glass Şeffaf Cam
CRI	>80
Colour Temperature Renk Sıcaklığı	3000K / 4000K / 6500K
Photobiological Risk Group Fotobiyolojik Risk Grubu	RG1
Beam Angle Işık Açısı	15° / 30° / 45°

Electrical Specifications Elektriksel Özellikler

Input Voltage Giriş Gerilimi	220-240Vac
Frequency Frekans	50-60Hz
Class Sınıf	I
System Lifetime Sistem Ömrü	>50.000h
Power Factor Güç Faktörü	>0,90
Operating Temperature Çalışma Sıcaklığı	-20°C / +45°C
Standards Standartlar	EN 60598-2-1

Options Opsiyonlar

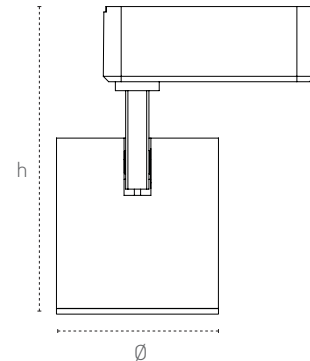
DALI	✓
1-10V	-
Step DIM	-
1hour Emergency Kit 1 Saat Acil Kit	✓
3hour Emergency Kit 3 Saat Acil Kit	✓
Electrical Protection Elektriksel Sınıf	-
Microwave Sensor Radar Sensör	-
Surface Mounted Siva Üstü	-
UGR<19 Diffuser UGR<19 Difüzör	-

Single-phase and three-phase option
CRI90 option
Different ral codes option
180° / 350° Adjustable head

Monofaze ve Trifaze opsiyonu
Cıı90 opsiyonu
Farklı ral kodları opsiyonu
180° / 350° oynar başlık



Technical Drawing Teknik Çizim



Code No Ürün Kodu	Power Güç (W)	Luminous Flux Işık Akısı (lm)	Colour Temp. Renk Sıcaklığı (K)	Efficacy Etkinlik Faktörü (lm/W)	Dimensions Boyutlar (mm) Øxh	Pcs / Pack Koli Adedi	Package Vol. Koli Hacmi (m ³)	Package Weight Koli Ağırlığı (kg)
208635	15	1350	4000	90	85x124	1	-	0,76
208632	20	1800	4000	90	85x124	1	-	0,77