

Track Spot Luminaires Ray Spot Armatürler Zeta G2



180° / 350°

Mechanical Specifications Mekanik Özellikler

Body / Gövde	Aluminium / Alüminyum
IP Rating / IP Sınıfı	IP20
IK Rating Body / IK Gövde Sınıfı	-
Fire Protection / Alev Koruması	-
Cable Gland / Kablo Rakor	-
Cable / Kablo	-
RAL Code / Ral Kodu	9005 / 9006
Mounting Type / Montaj Tipi	Track / Ray

Optical Specifications Optik Özellikler

Light Source / Işık Kaynağı	COB
Reflector / Reflektör	Aluminium / Alüminyum
Lens / Lens	-
Diffuser / Difüzör	Clear Glass / Şeffaf Cam
CRI	>80
Colour Temperature / Renk Sıcaklığı	3000K / 4000K / 6500K
Photobiological Risk Group / Fotobiyolojik Risk Grubu	RG1
Beam Angle / Işık Açısı	15° / 30° / 45°

Electrical Specifications Elektriksel Özellikler

Input Voltage / Giriş Gerilimi	220-240Vac
Frequency / Frekans	50-60Hz
Class / Sınıf	I
System Lifetime / Sistem Ömrü	>50.000h
Power Factor / Güç Faktörü	>0,90
Operating Temperature / Çalışma Sıcaklığı	-20°C / +45°C
Standards / Standartlar	EN 60598-2-1

Options Opsiyonlar

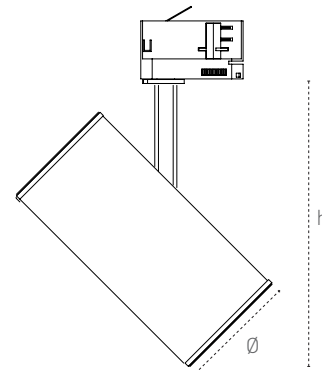
DALI	✓
1-10V	-
Step DIM	-
1hour Emergency Kit / 1 Saat Acil Kit	✓
3hour Emergency Kit / 3 Saat Acil Kit	✓
Electrical Protection / Elektriksel Sınıf	-
Microwave Sensor / Radar Sensör	-
Surface Mounted / Sıva Üstü	-
UGR<19 Diffuser / UGR<19 Difüzör	-

Single-phase and three-phase option
CRI90 option
Different ral codes option
180° / 350° Adjustable head

Monofaze ve Trifaze opsiyonu
Crı90 opsiyonu
Farklı ral kodları opsiyonu
180° / 350° oynar başlık



Technical Drawing Teknik Çizim



Code No Ürün Kodu	Power Güç (W)	Luminous Flux Işık Akısı (lm)	Colour Temp. Renk Sıcaklığı (K)	Efficacy Etkinlik Faktörü (lm/W)	Dimensions Boyutlar (mm) axbxc	Pcs / Pack Koli Adedi	Package Vol. Koli Hacmi (m ³)	Package Weight Koli Ağırlığı (kg)
207235	20	2100	4000	105	85x195	1	-	1,05
207259	30	3090	4000	103	85x195	1	-	1,05