

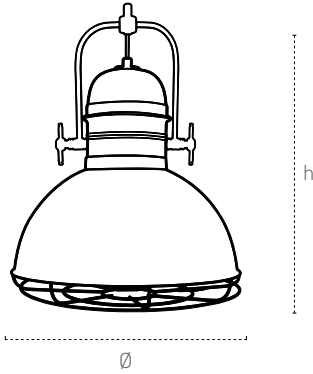
Pendant Luminaires  
Sarkit Armatürler

Trenos



Technical Drawing

Teknik Çizim



**Mechanical Specifications**  
Mekanik Özellikler

Body	Gövde	Metal
IP Rating	IP Sınıfı	IP20
IK Rating	IK Gövde Sınıfı	-
Fire Protection	Alev Koruması	-
Cable Gland	Kablo Rakor	-
Cable	Kablo	-
RAL Code	Ral Kodu	Black/White/Patina/Red/Yellow Siyah/Beyaz/Patina/Kırmızı/Sarı
Mounting Type	Montaj Tipi	Pendant Sarkit

**Optical Specifications**  
Optik Özellikler

Light Source	Işık Kaynağı	-
Reflector	Reflektör	-
Lens	Lens	-
Diffuser	Difüzör	-
CRI		-
Colour Temperature	Renk Sıcaklığı	-
Photobiological Risk Group	Fotobiyolojik Risk Grubu	-
Beam Angle	Işık Açısı	-

**Electrical Specifications**  
Elektriksel Özellikler

Input Voltage	Giriş Gerilimi	220-240Vac
Frequency	Frekans	50-60Hz
Class	Sınıf	II
System Lifetime	Sistem Ömrü	-
Power Factor	Güç Faktörü	-
Operating Temperature	Çalışma Sıcaklığı	-20°C / +45°C
Standards	Standartlar	EN 60598-2-1

**Options**  
Opsiyonlar

DALI		-
1-10V		-
Step DIM		-
1hour Emergency Kit	1 Saat Acil Kit	-
3hour Emergency Kit	3 Saat Acil Kit	-
Electrical Protection	Elektriksel Sınıf	-
Microwave Sensor	Radar Sensör	-
RAL Code	RAL Kodu	✓

Code No Ürün Kodu	Type Tip	Base Duy	Luminous Flux Işık Akısı (lm)	Colour Temp. Renk Sıcaklığı (K)	Efficacy Etkinlik Faktörü (lm/W)	Dimensions Boyutlar (mm) Øxh	Pcs / Pack Koli Adedi	Package Vol. Koli Hacmi (m <sup>3</sup> )	Package Weight Koli Ağırlığı (kg)
208182	White / Beyaz	E27	-	-	-	400x530	1	-	-
208183	Black / Siyah	E27	-	-	-	400x530	1	-	-
208184	Patina	E27	-	-	-	400x530	1	-	-
208185	Red / Kırmızı	E27	-	-	-	400x530	1	-	-
208186	Yellow / Sarı	E27	-	-	-	400x530	1	-	-