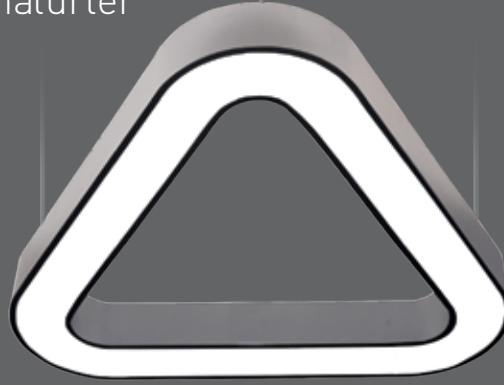


Architecture - Decorative Luminaires

Mimari - Dekoratif Armatürler

Radia



Lean and modern design
Customizable dimensions
Customizable body color

Yalın ve modern tasarım
Özel ölçülerde üretim
İstenilen gövde renk seçenekleri



Mechanical Specifications

Mekanik Özellikler

Body / Gövde	Aluminium / Alüminyum
IP Rating / IP Sınıfı	IP40
IK Rating Body / IK Gövde Sınıfı	IK02
Fire Protection / Alev Koruması	650°C
Cable Gland / Kablo Rakor	-
Cable / Kablo	3x0,75mm ²
RAL Code / Ral Kodu	9005 / 9006
Mounting Type / Montaj Tipi	Surface Mounted / Pendant
	Sıva Üstü / Sarkıt

Optical Specifications

Optik Özellikler

Light Source / Işık Kaynağı	Mid Power LED
Reflector / Reflektör	-
Lens / Lens	-
Diffuser / Difüzör	Opal
CRI	>80
Colour Temperature / Renk Sıcaklığı	3000K / 4000K / 6500K
Photobiological Risk Group / Fotobiyolojik Risk Grubu	RG1
Beam Angle / Işık Açısı	150°

Electrical Specifications

Elektriksel Özellikler

Input Voltage / Giriş Gerilimi	220-240Vac
Frequency / Frekans	50-60Hz
Class / Sınıf	I
System Lifetime / Sistem Ömrü	>50.000h
Power Factor / Güç Faktörü	>0,90
Operating Temperature / Çalışma Sıcaklığı	-20°C / +45°C
Standards / Standartlar	60598-2-1, LM79, EN 13032, LM80, EN 62262, EN 60529

Options

Opsiyonlar

DALI	✓
1-10V	✓
Step DIM	-
1hour Emergency Kit / 1 Saat Acil Kit	✓
3hour Emergency Kit / 3 Saat Acil Kit	✓
Electrical Protection / Elektriksel Sınıf	-
Microwave Sensor / Radar Sensör	-
RAL Code / RAL Kodu	✓

Code No / Ürün Kodu	Power / Güç (W)	Luminous Flux / Işık Akısı (lm)	Colour Temp. / Renk Sıcaklığı (K)	Efficacy / Etkinlik Faktörü (lm/W)	Dimensions / Boyutlar (mm) axbxcxd	Pcs / Pack / Koli Adedi	Package Vol. / Koli Hacmi (m ³)	Package Weight / Koli Ağırlığı (kg)
111148	30	3300	4000	110	600x600x600x80	1	0,035	3,9

Product codes can change by the kelvins, dimensions, or options. Please get in contact with the sales team.

Technical values has tolerance +/-%7 by the operating conditions.

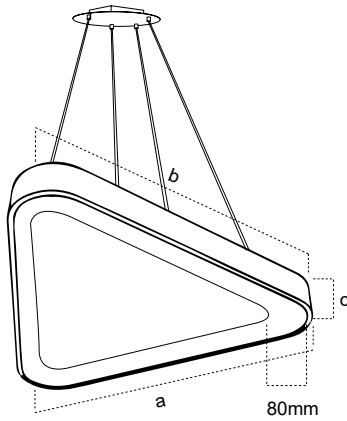
Ürün kodları kelvin, boyut ve opsiyonlar için değişebilir. Lütfen satış ekibi ile iletişime geçiniz.

Teknik sonuçlar çalışma koşullarına bağlı olarak +/-%7 toleransa sahiptir.



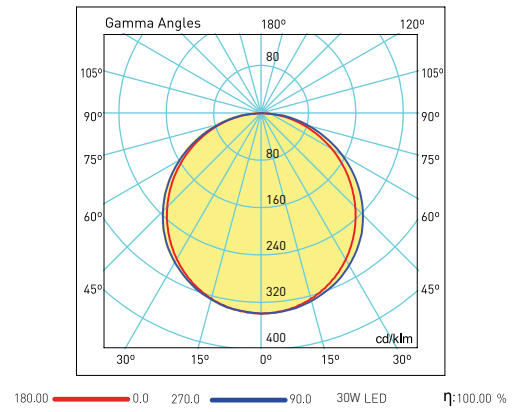
Technical Drawing

Teknik Çizim



Light Distribution Curve

Işık Şiddeti Dağılım Eğrisi



Suspension Set

Sarkıt Aparatı

Code No Ürün Kodu	Type Tip	Pendant Dimensions Sarkıt Boyu (mm)
321177	Quadruple / Dörtlü	1500
321176	Quadruple / Dörtlü	5000