

## Architecture - Decorative Luminaires

### Mimari - Dekoratif Armatürler

## Circa Direct & Indirect

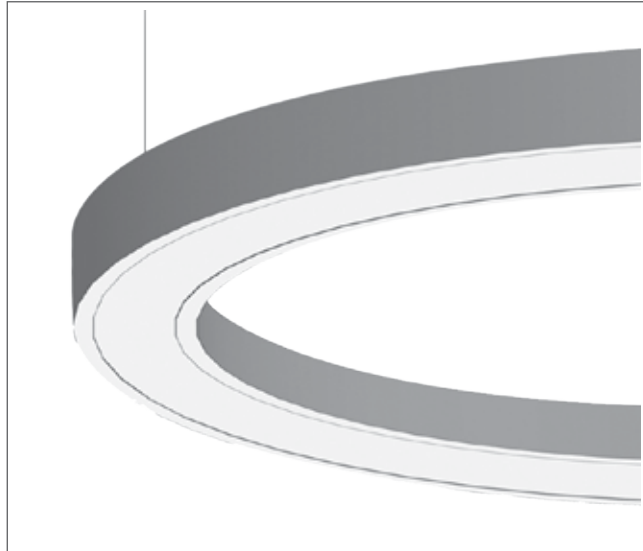
### Circa Direkt & Endirekt



Indirekt / Endirekt

Lean and modern design  
Customizable dimensions  
Customizable body color

Yalın ve modern tasarım  
Özel ölçülerde üretim  
İstenilen gövde renk seçenekleri



### Mechanical Specifications

#### Mekanik Özellikler

Body / Gövde	Aluminium / Alüminyum
IP Rating / IP Sınıfı	IP40
IK Rating Body / IK Gövde Sınıfı	IK02
Fire Protection / Alev Koruması	650°C
Cable Gland / Kablo Rakor	-
Cable / Kablo	3x0,75mm <sup>2</sup>
RAL Code / Ral Kodu	9006
Mounting Type / Montaj Tipi	Surface Mounted / Pendant Sıva Üstü / Sarkıt

### Optical Specifications

#### Optik Özellikler

Light Source / Işık Kaynağı	Mid Power LED
Reflector / Reflektör	-
Lens / Lens	-
Diffuser / Difüzör	Opal
CRI	>80
Colour Temperature / Renk Sıcaklığı	3000K / 4000K / 6500K
Photobiological Risk Group / Fotobiyolojik Risk Grubu	RG1
Beam Angle / Işık Açısı	150°

### Electrical Specifications

#### Elektriksel Özellikler

Input Voltage / Giriş Gerilimi	220-240Vac
Frequency / Frekans	50-60Hz
Class / Sınıf	I
System Lifetime / Sistem Ömrü	>50.000h
Power Factor / Güç Faktörü	>0,90
Operating Temperature / Çalışma Sıcaklığı	-20°C / +45°C
Standards / Standartlar	60598-2-1, LM79, EN 13032, LM80, EN 62262, EN 60529

### Options

#### Opsiyonlar

DALI	✓
1-10V	✓
Step DIM	-
1hour Emergency Kit / 1 Saat Acil Kit	✓
3hour Emergency Kit / 3 Saat Acil Kit	✓
Electrical Protection / Elektriksel Sınıf	-
Microwave Sensor / Radar Sensör	-
RAL Code / RAL Kodu	✓

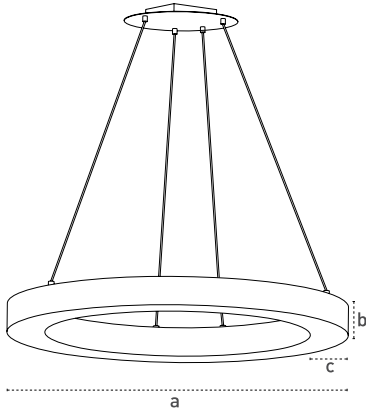
Code No Ürün Kodu	Power Güç (W)	Luminous Flux Işık Akısı (lm)	Colour Temp. Renk Sıcaklığı (K)	Efficacy Etkinlik Faktörü (lm/W)	Dimensions Boyutlar (mm) a x b x c	Pcs / Pack Koli Adedi	Package Vol. Koli Hacmi (m <sup>3</sup> )	Package Weight Koli Ağırlığı (kg)
206054	47	5170	4000	110	400x80x80	1	0,0220	3,5
206055	75	8250	4000	110	600x80x80	1	0,0501	4,8
206056	110	12650	4000	115	900x80x80	1	0,1010	8,5
206057	165	18150	4000	110	1200x80x80	1	0,1900	12
206058	190	20900	4000	110	1500x80x80	1	0,1900	13

Product codes can change by the kelvins, dimensions, or options. Please get in contact with the sales team. Ürün kodları kelvin, boyut ve opsiyonlar için değişebilir. Lütfen satış ekibi ile iletişime geçiniz. Technical values has tolerance +-%7 by the operating conditions. Teknik sonuçlar çalışma koşullarına bağlı olarak +-%7 toleransa sahiptir.



### Technical Drawing

Teknik Çizim



### Light Distribution Curve

Işık Şiddeti Dağılım Eğrisi

