

Sensors Sensörler

Recessed Mounted Radar Sensor Sıva Altı Radar Sensörü



Can identify day and night: It can work in the daytime and at night when it is adjusted on the 'sun' position (max). It can work in the ambient light less than 3lux when it is adjusted on the '3' position (min)

Gündüz ve geceyi tanımlayabilir: 'Güneş' konumu max. ayarladığında gündüz ve gece çalışabilir. '3' konumunda min. Ayarlandığında 3lux'den daha az ortam ışığında çalışabilir.

Sens adjustable

Hassasiyet ayarlanabilir.

Time delay is added continually.

Gecikme süresi sürekli olarak eklenebilir.

Time delay is adjustable

Gecikme süresi ayarlanabilir.



Features Özellikler

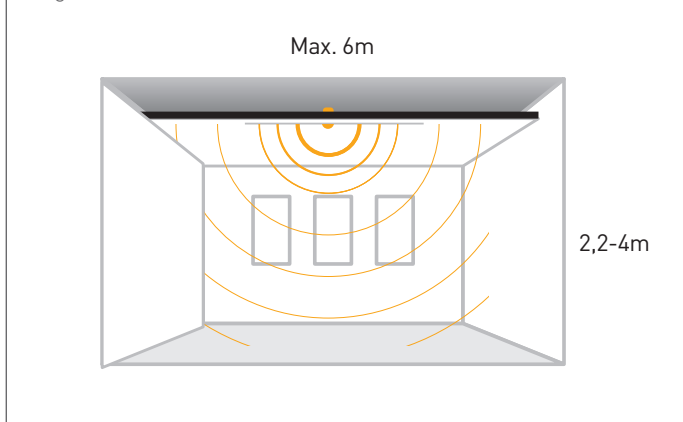
| | | | |
|------------------|-------------------|--|--------------------|
| Body | Gövde | Polymer Injection | Polimer Enjeksiyon |
| IP Rating | IP Sınıfı | IP20 | |
| Input Voltage | Giriş Gerilim (V) | 220-240Vac | |
| Frequency | Frekans (Hz) | 50-60Hz | |
| Nominal Load | Nominal Yük (W) | 300W | |
| Detection Degree | Algılama Alanı | 360° | |
| Time Delay | Zaman Ayarı | "Min 10 sn±3 sn/sec Max 15 dk±2 dk/min" | |
| Time Button | Time Butonu | ✓ | |
| Lux Button | Lux Butonu | ✓ | |
| Sun Mood | Sun Modu | ✓ | |
| Moon Mood | Moon Modu | ✓ | |

Applied luminaires: Indoor Luminaires, Industrial Luminaires

Uygulanan Armatürler: İç mekan armatürleri, Endüstriyel armatürler

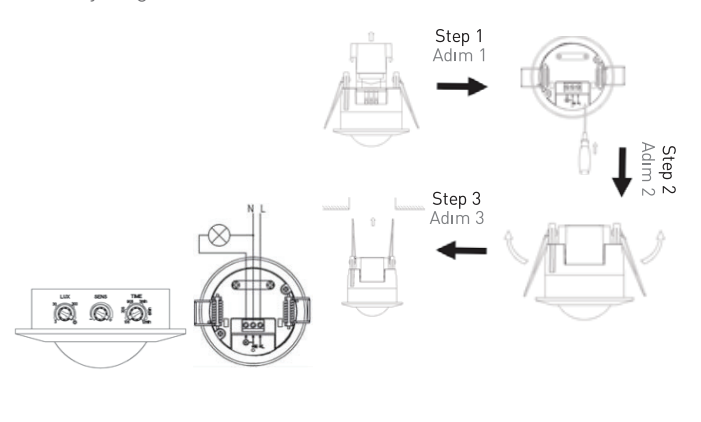
Detection Area

Algılama Alanı



Mounted Diagram

Montaj Diagramı



| Code No Ürün Kodu | Detection Distance Algılama Mesafesi (m) | Mounting Height Montaj Yüksekliği (m) | Dimensions Boyutlar (mm) Øxh | Cut Size Kesim Ölçüsü (mm) | Pcs / Pack Koli Adedi | Package Vol. Koli Hacmi (m³) | Package Weight Koli Ağırlığı (kg) |
|----------------------|--|---|------------------------------------|----------------------------------|--------------------------|------------------------------------|---|
| 326838 | Max. 6 | 2,2 - 4 | 76x74,4 | 66 | 50 | 0,04 | 7,5 |

