

Road and Street Luminaires

Yol ve Cadde Armatürleri

Rio Xs G3



IP66, dust and waterproof aluminium body

Tool free design

IP67 ENEC certified driver

100.000h driver lifetime

10kV internal surge protection

NEMA 7/ Zhaga socket applicable

External SPD applicable

IP66, toz ve su almaz alüminyum gövde

Tool free tasarım

IP67 ENEC belgeli driver

100.000h driver ömrü

10kV dahili parafudr

NEMA 7/Zhaga soket uygulanabilir

Harici parafudr uygulanabilir



Mechanical Specifications

Mekanik Özellikler

| | | | |
|-----------------|-----------------|--------------------|-----------|
| Body | Gövde | Aluminium | Alüminyum |
| IP Rating | IP Sınıfı | IP66 | |
| IK Rating | IK Gövde Sınıfı | IK09 | |
| Fire Protection | Alev Koruması | - | |
| Cable Gland | Kablo Rakor | PG11 | |
| Cable | Kablo | 3x1mm ² | |
| RAL Code | Ral Kodu | 7043 | |
| Mounting Type | Montaj Tipi | Pole / Direk | |

Optical Specifications

Optik Özellikler

| | | | |
|----------------------------|--------------------------|------------------------|----------------------|
| Light Source | Işık Kaynağı | Power LED | |
| Reflector | Reflektör | PC | |
| Lens | Lens | PMMA | |
| Diffuser | Difüzör | Tempered Glass | Temperli Cam |
| CRI | | >70 | |
| Colour Temperature | Renk Sıcaklığı | 3000K / 4000K / 6500K | |
| Photobiological Risk Group | Fotobiyolojik Risk Grubu | RG1 | |
| Beam Angle | Işık Açısı | Symmetric / Asymmetric | Simetrik / Asimetrik |

Electrical Specifications

Elektriksel Özellikler

| | | |
|-----------------------|-------------------|---|
| Input Voltage | Giriş Gerilimi | 220-240Vac |
| Frequency | Frekans | 50-60Hz |
| Class | Sınıf | I |
| System Lifetime | Sistem Ömrü | >62.000h |
| Power Factor | Güç Faktörü | >0,95 |
| Operating Temperature | Çalışma Sıcaklığı | -20°C / +45°C |
| Standards | Standartlar | 60598-2-3, LM79, EN 13032, LM80, EN 62262, EN 60529 |

Options

Opsiyonlar

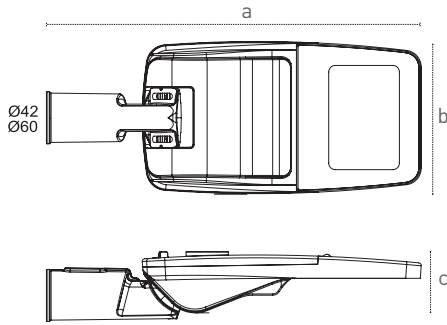
| | | |
|-----------------------|-------------------|------|
| DALI | | ✓ |
| 1-10V | | ✓ |
| Step DIM | | ✓ |
| 1hour Emergency Kit | 1 Saat Acil Kit | - |
| 3hour Emergency Kit | 3 Saat Acil Kit | - |
| Electrical Protection | Elektriksel Sınıf | I/II |
| Microwave Sensor | Radar Sensör | - |
| RAL Code | RAL Kodu | ✓ |
| Marine Painting | Marin Boya | ✓ |

| Code No | Family | Power | Luminous Flux | Colour Temp. | Efficacy | Dimensions | Console Entry | Pcs / Pack | Package Vol. | Package Weight |
|-----------|--------|---------|-----------------|--------------------|-------------------------|---------------------|---------------|------------|------------------------------|--------------------|
| Ürün Kodu | Aile | Güç (W) | Işık Akısı (lm) | Renk Sıcaklığı (K) | Etkinlik Faktörü (lm/W) | Boyutlar (mm) axbxc | Konsol Girişi | Koli Adedi | Koli Hacmi (m ³) | Koli Ağırlığı (kg) |
| 115994 | PLSHA | 50 | 7750 | 4000 | 155 | 551x230x170 | 42-60 | 1 | 0,01 | 3,5 |
| 115995 | PLSHA | 60 | 9900 | 4000 | 165 | 551x230x170 | 42-60 | 1 | 0,01 | 3,5 |
| 115996 | PLSHA | 80 | 11440 | 4000 | 143 | 551x230x170 | 42-60 | 1 | 0,01 | 3,5 |
| 115997 | PLSHA | 100 | 15000 | 4000 | 150 | 551x230x170 | 42-60 | 1 | 0,01 | 3,5 |
| 116317 | PLSHA | 110 | 16500 | 4000 | 150 | 551x230x170 | 42-60 | 1 | 0,01 | 3,5 |
| 116403 | PLSHA | 125 | 17875 | 4000 | 143 | 551x230x170 | 42-60 | 1 | 0,01 | 3,5 |
| 116405 | PLSHA | 150 | 20550 | 4000 | 137 | 551x230x170 | 42-60 | 1 | 0,01 | 3,5 |

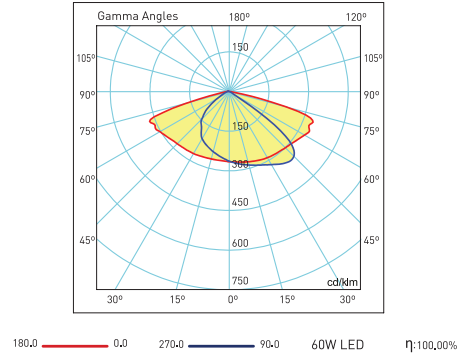
Product codes can change by the kelvins, dimensions, or options. Please get in contact with the sales team. Ürün kodları kelvin, boyut ve opsiyonlar için değişebilir. Lütfen satış ekibi ile iletişime geçiniz. Technical values has tolerance \pm 7% by the operating conditions. Teknik sonuçlar çalışma koşullarına bağlı olarak \pm 7% toleransa sahiptir.



Technical Drawing
Teknik Çizim



Light Distribution Curve
Işık Şiddeti Dağılım Eğrisi



Visit our website for latest product informations and documents.
Güncel ürün bilgi ve belgeleri için web sitemizi ziyaret ediniz.

