

Floodlights Projektörler Ria Lens



5 years warranty

IP66, dust and waterproof aluminium body

IP67 ENEC certified driver

100.000h driver lifetime

10kV internal surge protection

30° / 60° / 90° / Asymmetric lens

5 yıl garanti

IP66, toz ve su almaz alüminyum gövde

IP67 ENEC belgeli driver

100.000h driver ömrü

10kV dahili parafudr

30° / 60° / 90° / Asimetrik lens



Mechanical Specifications

Mekanik Özellikler

Body	Gövde	Aluminium	Alüminyum
IP Rating	IP Sınıfı	IP66	
IK Rating Body	IK Gövde Sınıfı	IK10	
Fire Protection	Alev Koruması	650°	
Cable Gland	Kablo Rakor	PG13,5	
Cable	Kablo	3x1,5mm ²	
RAL Code	Ral Kodu	9005	
Mounting Type	Montaj Tipi	Pole / Ground	Direk / Zemin

Optical Specifications

Optik Özellikler

Light Source	Işık Kaynağı	Power LED	
Reflector	Reflektör	-	
Lens	Lens	PMMA	
Diffuser	Difüzör	Tempered Glass	Temperli Cam
CRI		>80	
Colour Temperature	Renk Sıcaklığı	3000K / 4000K / 6500K	
Photobiological Risk Group	Fotobiyolojik Risk Grubu	RG01	
Beam Angle	Işık Açısı	30° / 60° / 90°	
		Asymmetric / Asimetrik	

Electrical Specifications

Elektriksel Özellikler

Input Voltage	Giriş Gerilimi	220-240Vac
Frequency	Frekans	50-60Hz
Class	Sınıf	I
System Lifetime	Sistem Ömrü	>62.000h
Power Factor	Güç Faktörü	>0,95
Operating Temperature	Çalışma Sıcaklığı	-20°C / 45°C
Standards	Standartlar	60598-2-5, LM79, EN 13032, LM80, EN 62262, EN 60529

Options

Opsiyonlar

DALI		✓
1-10V		✓
Step DIM		✓
1hour Emergency Kit	1 Saat Acil Kit	-
3hour Emergency Kit	3 Saat Acil Kit	-
Electrical Protection	Elektriksel Sınıf	I/II
Microwave Sensor	Radar Sensör	-
RAL Code	RAL Kodu	✓
Marine Painting	Marin Boya	✓

Code No Ürün Kodu	Power Güç (W)	Luminous Flux Işık Akısı (lm)	Colour Temp. Renk Sıcaklığı (K)	Efficacy Etkinlik Faktörü (lm/W)	Dimensions Boyutlar (mm) axbxc	Pcs / Pack Koli Adedi	Package Vol. Koli Hacmi (m ³)	Package Weight Koli Ağırlığı (kg)
110356	200	30800	6500	154	400x418x100	1	0,018	6
110355	250	36500	6500	146	400x418x100	1	0,018	6
110354	300	42300	6500	141	400x418x100	1	0,018	6
115921	400	58000	6500	145	400x418x100	1	0,018	6

Product codes can change by the kelvins, dimensions, or options. Please get in contact with the sales team.
Technical values has tolerance +/-%7 by the operating conditions.

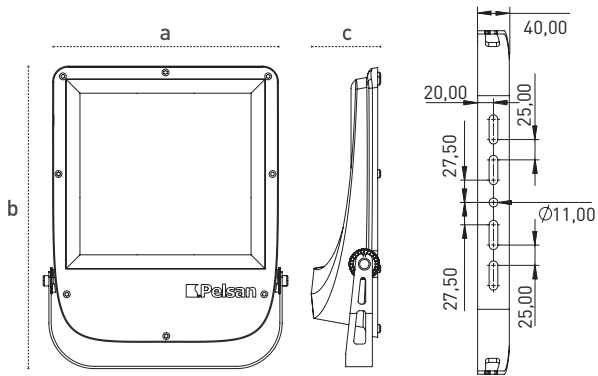
Ürün kodları kelvin, boyut ve opsiyonlar için değişebilir. Lütfen satış ekibi ile iletişime geçiniz.
Teknik sonuçlar çalışma koşullarına bağlı olarak +/-%7 toleransa sahiptir.

All your lighting needs in one adress.
Tüm aydınlatma ihtiyaçlarınız için tek adres.



Technical Drawing

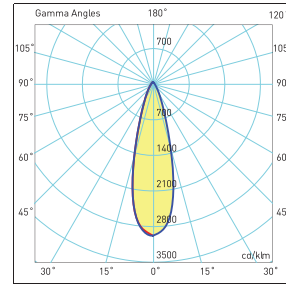
Teknik Çizim



Light Distribution Curve

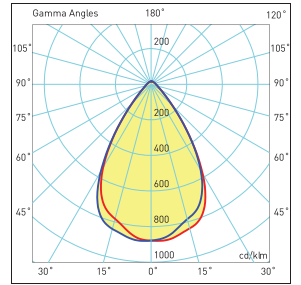
Işık Şiddeti Dağılım Eğrisi

30° Lens



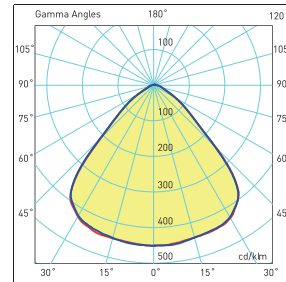
200W / 250W / 300W / 400W

60° Lens



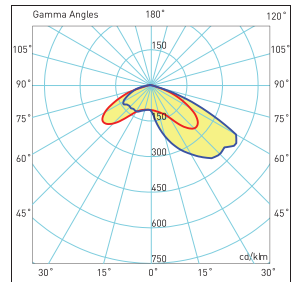
200W / 250W / 300W / 400W

90° Lens



200W / 250W / 300W / 400W

Asymmetric / Asimetrik

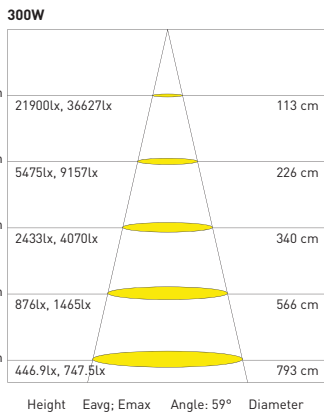


200W / 250W / 300W

180.0 — 0.0 270.0 — 90.0 η : 1000 0 %

Cone Diagram

Konik Diagram



Visit our website for latest product informations and documents.
Güncel ürün bilgi ve belgeleri için web sitemizi ziyaret ediniz.

