

## Road and Street Luminaires

### Yol ve Cadde Armatürleri

#### Doka G2



5 year warranty

IP66, dust and waterproof aluminium body

IP67 ENEC certified driver

100.000h driver lifetime

10kV internal surge protection

Angle adjustable console option

5 yıl garanti

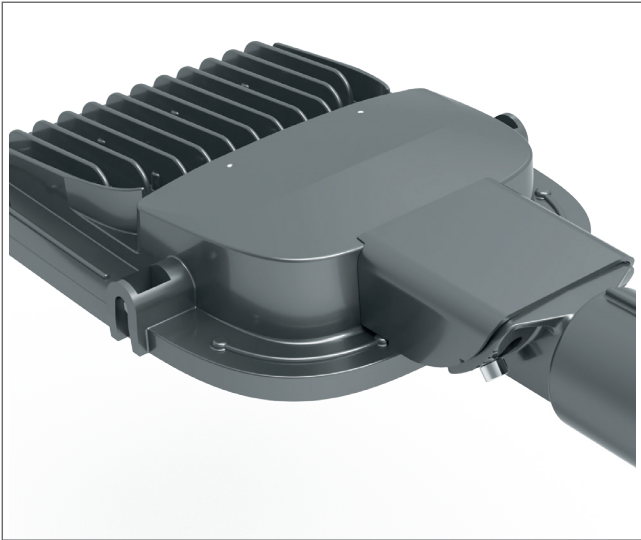
IP66, toz ve su almaz alüminyum gövde

IP67 ENEC belgeli driver

100.000h driver ömrü

10kV dahili parafudr

Aç ayarlanabilir konsol opsiyonu



#### Mechanical Specifications

##### Mekanik Özellikler

Body	Gövde	Aluminyum / Alüminyum
IP Rating	IP Sınıfı	IP66
IK Rating	IK Gövde Sınıfı	IK08
Fire Protection	Alev Koruması	650°
Cable Gland	Kablo Rakor	PG11
Cable	Kablo	3x1mm <sup>2</sup>
RAL Code	Ral Kodu	7043
Mounting Type	Montaj Tipi	Pole / Direk

#### Optical Specifications

##### Optik Özellikler

Light Source	Işık Kaynağı	Power LED
Reflector	Reflektör	-
Lens	Lens	PMMA
Diffuser	Difüzör	Tempered Glass / Temperli Cam
CRI		>70
Colour Temperature	Renk Sıcaklığı	3000K / 4000K / 6500K
Photobiological Risk Group	Fotobiyolojik Risk Grubu	RG01
Beam Angle	Işık Açısı	Asymmetric / Asimetrik

#### Electrical Specifications

##### Elektriksel Özellikler

Input Voltage	Giriş Gerilimi	220-240Vac
Frequency	Frekans	50-60Hz
Class	Sınıf	I
System Lifetime	Sistem Ömrü	>62.000h
Power Factor	Güç Faktörü	>0,95
Operating Temperature	Çalışma Sıcaklığı	-20°C / +45°C
Standards	Standartlar	60598-2-3, LM79, EN 13032, LM80, EN 62262, EN 60529

#### Options

##### Opsiyonlar

DALI		✓
1-10V		✓
Step DIM		✓
1hour Emergency Kit	1 Saat Acil Kit	-
3hour Emergency Kit	3 Saat Acil Kit	-
Electrical Protection	Elektriksel Sınıf	I/II
Microwave Sensor	Radar Sensör	-
RAL Code	RAL Kodu	✓
Marine Painting	Marin Boya	✓

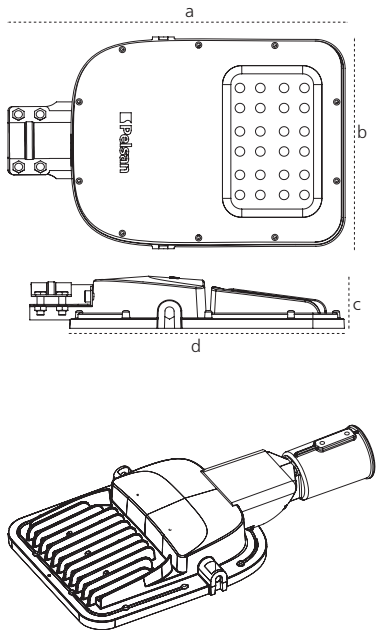
Code No Ürün Kodu	Power Güç (W)	Luminous Flux Işık Akısı (lm)	Colour Temp. Renk Sıcaklığı (K)	Efficacy Etkinlik Faktörü (lm/W)	Dimensions Boyutlar (mm) axbxcxd	Console Entry Konsol Girişi	Pcs / Pack Koli Adedi	Package Vol. Koli Hacmi (m <sup>3</sup> )	Package Weight Koli Ağırlığı (kg)
115410	60	8820	4000	147	362x268x65x316	42-60	4	0,039	11,8
115412	80	11360	4000	142	362x268x65x316	42-60	4	0,039	11,8
115414	100	13800	4000	138	362x268x65x316	42-60	4	0,039	11,8
115416	150	19050	4000	127	362x268x65x316	42-60	4	0,039	11,8
116241	200	26000	4000	130	362x268x65x316	42-60	4	0,039	11,8

Product codes can change by the kelvins, dimensions, or options. Please get in contact with the sales team. Ürün kodları kelvin, boyut ve opsiyonlar için değişebilir. Lütfen satış ekibi ile iletişime geçiniz. Technical values has tolerance +-%7 by the operating conditions. Teknik sonuçlar çalışma koşullarına bağlı olarak +-%7 toleransa sahiptir.

**All your lighting needs in one adress.**  
Tüm aydınlatma ihtiyaçlarınız için tek adres.



### Technical Drawing Teknik Çizim



### Light Distribution Curve Işık Şiddeti Dağılım Eğrisi

