

Solar Road and Street Luminaires Solar Yol ve Cadde Armatürleri

Avion



Solar Energy Specifications

Solar Enerji Özellikleri

Autonomous Time	Otonom Süresi	3 Day 3 Gün
Solar Panel	Güneş Paneli	Monocrystalline Tek Kristalli
Solar Panel Voltage	Güneş Paneli Gerilimi	12Ah
Charge Controller	Şarj Kontrol Cihazı	MPPT
Battery Type	Batarya Tipi	LifeP04
Battery Voltage	Batarya Gerilimi	12.8V
Charge and Discharge Cycle	Şarj ve Deşarj Döngüsü	2000
Photocell	Fotosel	✓

Mechanical Specifications

Mekanik Özellikler

Body	Gövde	Aluminium Alüminyum
IP Rating	IP Sınıfı	IP65
IK Rating Body	IK Gövde Sınıfı	IK08
Fire Protection	Alev Koruması	-
Cable Gland	Kablo Rakor	-
RAL Code	Ral Kodu	7001
Mounting Type	Montaj Tipi	Pole Direk

Optical Specifications

Optik Özellikler

Light Source	Işık Kaynağı	Mid Power LED
Reflector	Reflektör	-
Lens	Lens	-
Diffuser	Difüzör	-
CRI		>70
Colour Temperature	Renk Sıcaklığı	3000K / 4000K / 6500K
Photobiological Risk Group	Fotobiyolojik Risk Grubu	-
Beam Angle	Işık Açısı	Asymmetric Asimetrik

Electrical Specifications

Elektriksel Özellikler

Input Voltage	Giriş Gerilimi	Off Grid Şebeke Dışı
Frequency	Frekans	Off Grid Şebeke Dışı
Class	Sınıf	II
LED Lifetime	LED Ömrü	>50.000h
Power Factor	Güç Faktörü	-
Operating Temperature	Çalışma Sıcaklığı	-30°C / +50°C
Standards	Standartlar	EN60598-2-3

Options

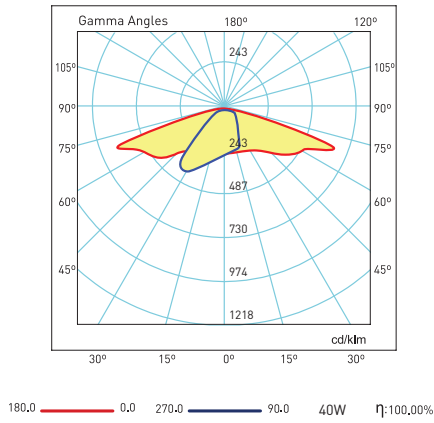
Opsiyonlar

Step DIM		✓
Microwave Sensor	Radar Sensörü	✓
Marine Painting	Marin Boya	-



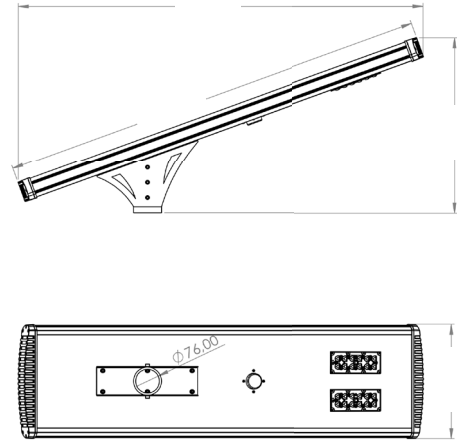
Light Distribution Curve

Işık Şiddeti Dağılım Eğrisi



Technical Drawing

Teknik Çizim



Code No Ürün Kodu	Luminaire Power Armatür Gücü (W)	Luminous Flux Işık Akısı (lm)	Colour Temp. Renk Sıcaklığı (K)	Solar Panel	Battery Batarya	Luminaire Dimensions Armatür Boyutu (mm) a x b x c	Console Entry Konsol Girişi	Pcs / Pack Koli Adedi	Package Vol. Koli Hacmi (m ³)	Total Package Weight Total Koli Ağırlığı (kg)
210284	20	2700	6500	40 Wp	10Ah	650x370x90	60	1	-	10
210285	40	5400	6500	60 Wp	20Ah	930x370x90	60	1	-	14
210286	60	8100	6500	80 Wp	30Ah	1250x370x90	60	1	-	20

Product codes can change by the kelvins, dimensions, or options. Please get in contact with the sales team.

Technical values has tolerance \pm 7% by the operating conditions.

Ürün kodları kelvin, boyut ve opsiyonlar için değişebilir. Lütfen satış ekibi ile iletişime geçiniz.

Teknik sonuçlar çalışma koşullarına bağlı olarak \pm 7% toleransa sahiptir.

Visit our website for latest product informations and documents.

Güncel ürün bilgi ve belgeleri için web sitemizi ziyaret ediniz.

