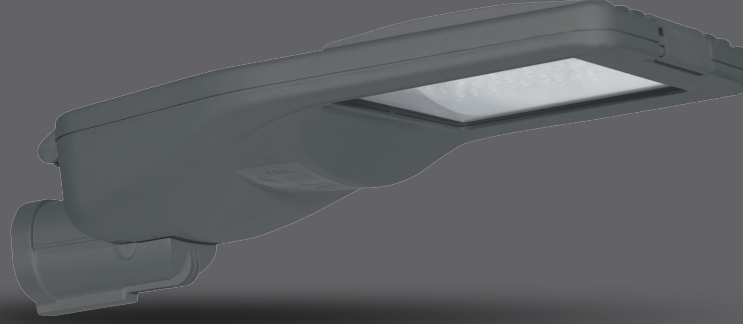


Road and Street Luminaires

Yol ve Cadde Armatürleri

Rio S G2



5 years warranty

IP66, dust and waterproof aluminium body

IP67 ENEC certified driver

100.000h driver lifetime

100.000h LED chip lifetime

10kV internal surge protection

External SPD applicable

5 yıl garanti

IP66, toz ve su almaz alüminyum gövde

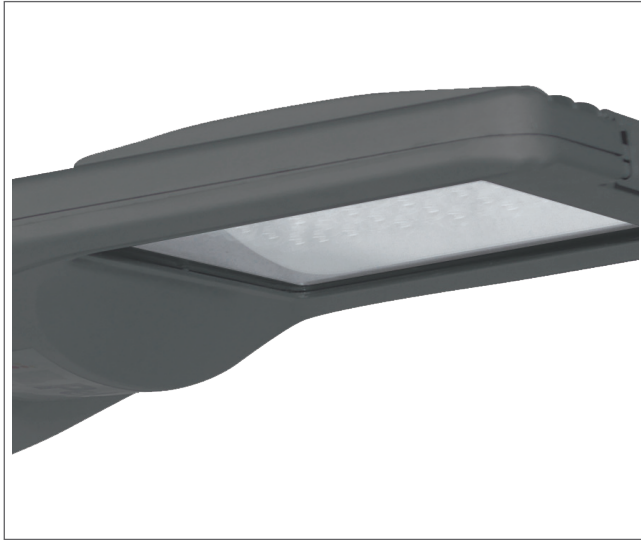
IP67 ENEC belgeli driver

100.000h driver ömrü

100.000h LED çip ömrü

10kV dahili parafudr

Harici parafudr uygulanabilir



Mechanical Specifications

Mekanik Özellikler

Body	Gövde	Aluminium	Alüminyum
IP Rating	IP Sınıfı	IP66	
IK Rating	IK Gövde Sınıfı	IK10	
Fire Protection	Alev Koruması	650°	
Cable Gland	Kablo Rakor	PG9	
Cable	Kablo	3x1mm ²	
RAL Code	Ral Kodu	7043	
Mounting Type	Montaj Tipi	Pole / Direk	

Optical Specifications

Optik Özellikler

Light Source	Işık Kaynağı	Power LED	
Reflector	Reflektör	PC	
Lens	Lens	PMMA	
Diffuser	Difüzör	Tempered Glass	Temperli Cam
CRI		>70	
Colour Temperature	Renk Sıcaklığı	3000K / 4000K / 6500K	
Photobiological Risk Group	Fotobiyolojik Risk Grubu	RG01	
Beam Angle	Işık Açısı	Symmetric / Asymmetric	Simetrik / Asimetrik

Electrical Specifications

Elektriksel Özellikler

Input Voltage	Giriş Gerilimi	220-240Vac
Frequency	Frekans	50-60Hz
Class	Sınıf	I
Power Factor	Güç Faktörü	>0,95
Operating Temperature	Çalışma Sıcaklığı	-40°C / +50°C
Standards	Standartlar	60598-2-3, LM79, EN 13032, LM80, EN 62262, EN 60529

Options

Opsiyonlar

DALI		✓
1-10V		✓
Step DIM		✓
1hour Emergency Kit	1 Saat Acil Kit	-
3hour Emergency Kit	3 Saat Acil Kit	-
Electrical Protection	Elektriksel Sınıf	I/II
Microwave Sensor	Radar Sensör	-
RAL Code	RAL Kodu	✓
Marine Painting	Marin Boya	✓

Code No Ürün Kodu	Family Aile	Power Güç (W)	Luminous Flux Işık Akısı (lm)	Colour Temp. Renk Sıcaklığı (K)	Efficacy Etkinlik Faktörü (lm/W)	Dimensions Boyutlar (mm) axbxc	Console Entry Konsol Girişi	Pcs / Pack Koli Adedi	Package Vol. Koli Hacmi (m ³)	Package Weight Koli Ağırlığı (kg)
115117	PLSHA	80	13040	4000	163	476x280x111	42-60	1	0,017	6,1
115119	PLSHA	100	15000	4000	150	476x280x111	42-60	1	0,017	6,1
115141	PLSHA	125	18375	4000	147	476x280x111	42-60	1	0,017	6,1
116120	PLSHA	140	20300	4000	145	476x280x111	42-60	1	0,017	6,1
115142	PLSHA	150	21450	4000	143	476x280x111	42-60	1	0,017	6,1

Product codes can change by the kelvins, dimensions, or options. Please get in contact with the sales team.

Technical values has tolerance +- %7 by the operating conditions.

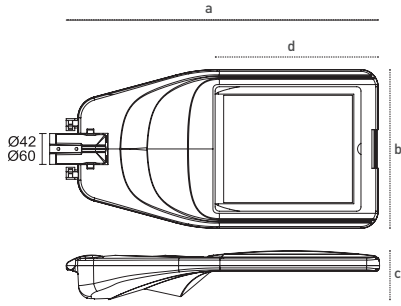
Ürün kodları kelvin, boyut ve opsiyonlar için değişebilir. Lütfen satış ekibi ile iletişime geçiniz.

Teknik sonuçlar çalışma koşullarına bağlı olarak +- %7 toleransa sahiptir.

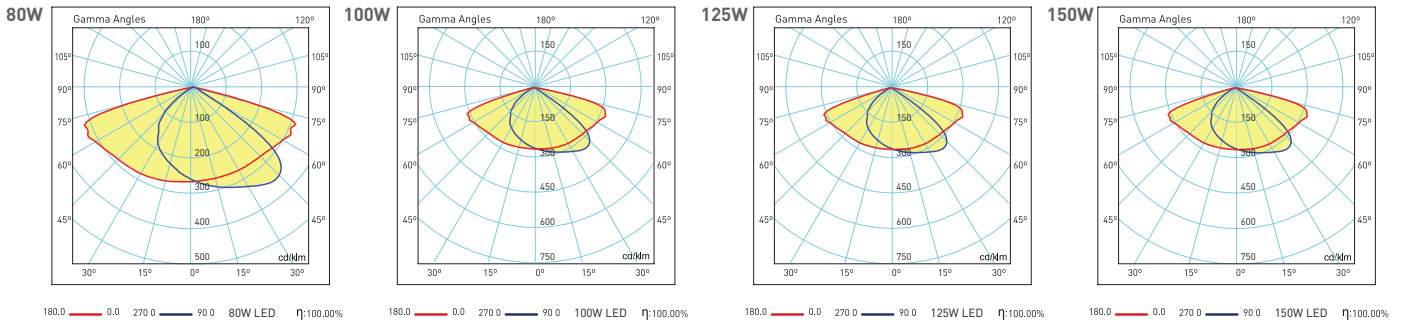
All your lighting needs in one address.
Tüm aydınlatma ihtiyaçlarınız için tek adres.



Technical Drawing
Teknik Çizim



Light Distribution Curve
Işık Şiddeti Dağılım Eğrisi



Visit our website for latest product informations and documents.
Güncel ürün bilgi ve belgeleri için web sitemizi ziyaret ediniz.

