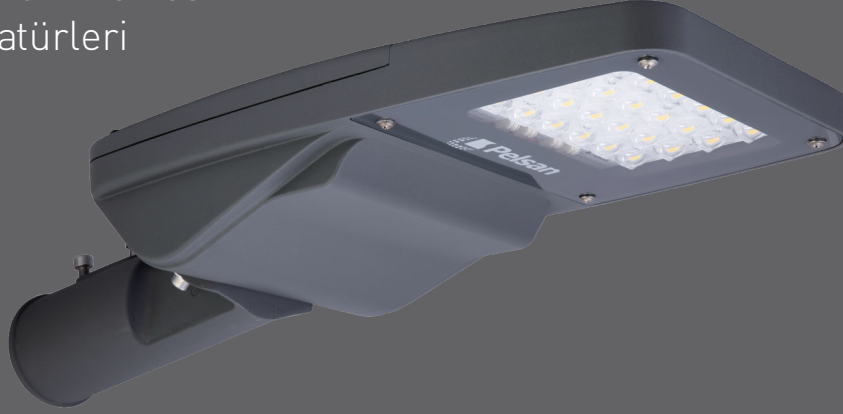


Road and Street Luminaires

Yol ve Cadde Armatürleri

Rio Xs G2



IP66, dust and waterproof aluminium body

Tool free design

IP67 ENEC certified driver

100.000h driver lifetime

100.000h LED chip lifetime

10kV internal surge protection

NEMA 7/ Zhaga socket applicable

External SPD applicable

IP66, toz ve su almaz alüminyum gövde

Tool free tasarım

IP67 ENEC belgeli driver

100.000h driver ömrü

100.000h LED çip ömrü

10kV dahili parafudr

NEMA 7/Zhaga soket uygulanabilir

Harici parafudr uygulanabilir



Mechanical Specifications

Mekanik Özellikler

Body	Gövde	Aluminium	Alüminyum
IP Rating	IP Sınıfı	IP66	
IK Rating	IK Gövde Sınıfı	IK09	
Fire Protection	Alev Koruması	-	
Cable Gland	Kablo Rakor	PG11	
Cable	Kablo	3x1mm ²	
RAL Code	Ral Kodu	7043	
Mounting Type	Montaj Tipi	Pole / Direk	

Optical Specifications

Optik Özellikler

Light Source	Işık Kaynağı	Power LED	
Reflector	Reflektör	PC	
Lens	Lens	PMMA	
Diffuser	Difüzör	Tempered Glass	Temperli Cam
CRI		>70	
Colour Temperature	Renk Sıcaklığı	3000K / 4000K / 6500K	
Photobiological Risk Group	Fotobiyolojik Risk Grubu	RG1	
Beam Angle	Işık Açısı	Symmetric / Asymmetric	Simetrik / Asimetrik

Electrical Specifications

Elektriksel Özellikler

Input Voltage	Giriş Gerilimi	220-240Vac
Frequency	Frekans	50-60Hz
Class	Sınıf	I
Power Factor	Güç Faktörü	>0,95
Operating Temperature	Çalışma Sıcaklığı	-20°C / +45°C
Standards	Standartlar	60598-2-3, LM79, EN 13032, LM80, EN 62262, EN 60529

Options

Opsiyonlar

DALI		✓
1-10V		-
Step DIM		✓
1hour Emergency Kit	1 Saat Acil Kit	-
3hour Emergency Kit	3 Saat Acil Kit	-
Electrical Protection	Elektriksel Sınıf	I/II
Microwave Sensor	Radar Sensör	-
RAL Code	RAL Kodu	✓
Marine Painting	Marin Boya	✓

Code No	Family	Power	Luminous Flux	Colour Temp.	Efficacy	Dimensions	Console Entry	Pcs / Pack	Package Vol.	Package Weight
Ürün Kodu	Aile	Güç (W)	Işık Akısı (lm)	Renk Sıcaklığı (K)	Etkinlik Faktörü (lm/W)	Boyutlar (mm) axbxc	Konsol Girişi	Koli Adedi	Koli Hacmi (m ³)	Koli Ağırlığı (kg)
110975	PLSHA	50	7750	4000	155	567x232x106x185	42-60	1	0,017	3,5
110974	PLSHA	60	9900	4000	165	567x232x106x185	42-60	1	0,017	3,5
110973	PLSHA	80	11400	4000	143	567x232x106x185	42-60	1	0,017	3,5
110972	PLSHA	100	15000	4000	150	567x232x106x185	42-60	1	0,017	3,5

Product codes can change by the kelvins, dimensions, or options. Please get in contact with the sales team.

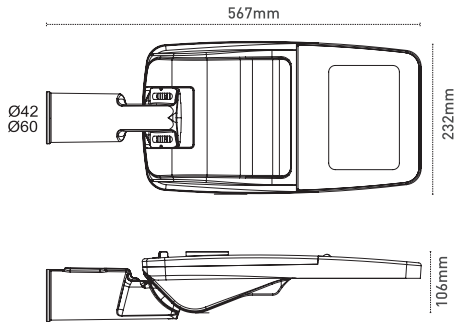
Technical values has tolerance +-7% by the operating conditions.

Ürün kodları kelvin, boyut ve opsiyonlar için değişebilir. Lütfen satış ekibi ile iletişime geçiniz.

Teknik sonuçlar çalışma koşullarına bağlı olarak +-7% toleransa sahiptir.



Technical Drawing Teknik Çizim



Light Distribution Curve Işık Şiddeti Dağılım Eğrisi

