

Sensors Sensörler

High Ceiling Motion Sensor Yüksek Tavan Sensörü



With the high ceiling sensor which make detection at heights between 4-15 meters Lux, distance and time can be adjusted

4-15 mt arası yüksekliklerde hassas algılama yapan yüksek tavan sensörü ile Lux, mesafe ve zaman ayarı yapılabilir.

It has an error-free detection thanks to its digital control
Dijital kontrol sayesinde hatasız algılamaya sahiptir.

It works day and night at the "Sun" position.
SUN konumuna getirildiğinde gece ve gündüz çalışır.

At the "Moon" position , it only works when the ambient light is below 3 lux.

MOON konumuna getirildiğinde sadece ortam ışığı 3 lux'un altında olduğunda çalışır

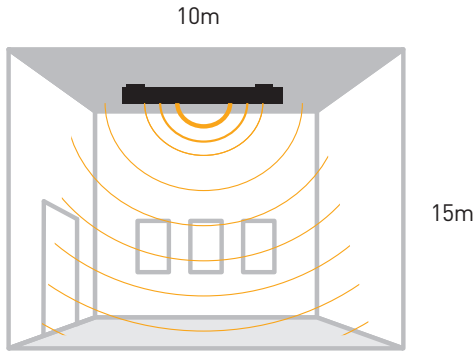
Time-Delay indicates how long the light will turn on.
TIME-DELAY lambanın ne kadar süre yanacağını belirtir

Mounting brackets are supplied together with the sensor
Montaj aparatları beraberinde verilir.

Periodic maintenance is not required.
Periyodik bakım gerektirmez.

Applied luminaires: Highbay Luminaires
Uygulanan Armatürler: Yüksek Tavan Armatürleri

Detection Area Algılama Alanı



Mounted Diagram Montaj Diyagramı

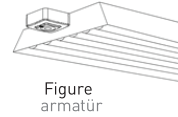
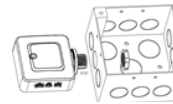
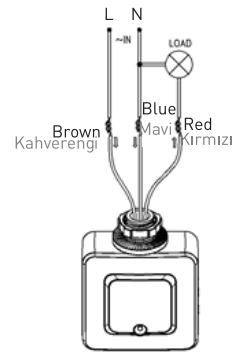


Figure
armatür



Distribution Box
dağıtım kutusu

Connection Cable Diagram Bağlantı Kablo Diyagramı



Features Özellikler

Body	Gövde	Polymer Injection	Polimer Enjeksiyon
IP Rating	IP Sınıfı	IP20	
Input Voltage	Giriş Gerilim (V)	220-240Vac	
Frequency	Frekans (Hz)	50-60Hz	
Nominal Load	Nominal Yük (W)	300W	
Detection Degree	Algılama Alanı	360°	
Time Delay	Zaman Ayarı	Min 10 sn±3 sn/sec Max 12 dk±1 dk/min	
Time Button	Time Butonu	✓	
Lux Button	Lux Butonu	✓	
Sun Mood	Sun Modu	✓	
Moon Mood	Moon Modu	✓	

Code No Ürün Kodu	Detection Distance Algılama Mesafesi (m)	Mounting Height Montaj Yüksekliği (m)	Dimensions Boyutlar (mm) Øxh	Pcs / Pack Koli Adedi	Package Vol. Koli Hacmi (m ³)	Package Weight Koli Ağırlığı (kg)
314730	10	15	74x32,5x74	50	0,02	6,90

