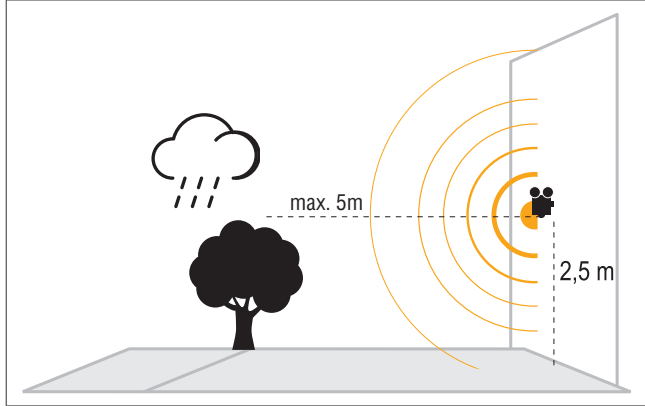
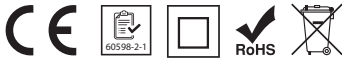
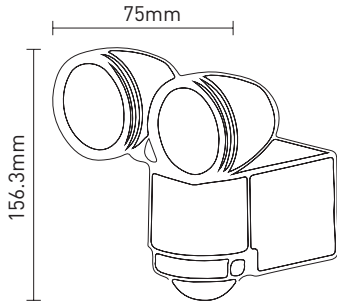


## Outdoor Appliques Dış Mekan Aplikler Grada



### Technical Drawing

Teknik Çizim



### Mechanical Specifications

Mekanik Özellikler

Body	Gövde	Plastic	Plastik
IP Rating	IP Sınıfı	IP65	
IK Rating	IK Gövde Sınıfı	-	
Fire Protection	Alev Koruması	-	
Cable Gland	Kablo Rakor	-	
Cable	Kablo	-	
RAL Code	Ral Kodu	Anthracite	Antrasit
Mounting Type	Montaj Tipi	Surface Mounted	Sıva Üstü

### Optical Specifications

Optik Özellikler

Light Source	Işık Kaynağı	Mid Power LED
Reflector	Reflektör	Aluminium
Lens	Lens	-
Diffuser	Difüzör	-
CRI		>80
Colour Temperature	Renk Sıcaklığı	4000K
Photobiological Risk Group	Fotobiyolojik Risk Grubu	RG1
Beam Angle	Işık Açısı	-

### Electrical Specifications

Elektriksel Özellikler

Input Voltage	Giriş Gerilimi	220-240Vac
Frequency	Frekans	50-60Hz
Class	Sınıf	II
System Lifetime	Sistem Ömrü	>30.000
Power Factor	Güç Faktörü	>0,50
Operating Temperature	Çalışma Sıcaklığı	-20°C / +45°C
Standards	Standartlar	EN60598-2-1

### Options

Opsiyonlar

DALI		-
1-10V		-
Step DIM		-
1hour Emergency Kit	1 Saat Acil Kit	-
3hour Emergency Kit	3 Saat Acil Kit	-
Electrical Protection	Elektriksel Sınıf	-
Microwave Sensor	Radar Sensör	-
RAL Code	RAL Kodu	-
Marine Painting	Marin Boya	-

Code No Ürün Kodu	Power Güç	Luminous Flux Işık Akısı (lm)	Colour Temp. Renk Sıcaklığı (K)	Efficacy Etkinlik Faktörü (lm/W)	Dimensions Boyutlar (mm) axb	Pcs / Pack Koli Adedi	Package Vol. Koli Hacmi (m <sup>3</sup> )	Package Weight Koli Ağırlığı (kg)
113600	2x10	1600	4000	80	156,3x75	8	0,05	5,16

Product codes can change by the kelvins, dimensions, or options. Please get in contact with the sales team.

Technical values has tolerance +-7% by the operating conditions.

Ürün kodları kelvin, boyut ve opsiyonlar için değişebilir. Lütfen satış ekibi ile iletişime geçiniz.

Teknik sonuçlar çalışma koşullarına bağlı olarak +-7% toleransa sahiptir.

Visit our website for latest product informations and documents.

Güncel ürün bilgi ve belgeleri için web sitemizi ziyaret ediniz.