

Floodlights Projektörler Ria Reflector



5 years warranty
IP66, dust and waterproof aluminium body
IP67 ENEC certified driver
100.000h driver lifetime
10kV internal surge protection

5 yıl garanti
IP66, toz ve su almaz alüminyum gövde
IP67 ENEC belgeli driver
100.000h driver ömrü
10kV dahili parafudr



Mechanical Specifications Mekanik Özellikler

Body	Gövde	Aluminium	Alüminyum
IP Rating	IP Sınıfı	IP66	
IK Rating Body	IK Gövde Sınıfı	IK10	
Fire Protection	Alev Koruması	-	
Cable Gland	Kablo Rakor	PG13,5	
Cable	Kablo	3x1,5mm ²	
RAL Code	Ral Kodu	9005	
Mounting Type	Montaj Tipi	Pole/Ground	Direk/Zemin

Optical Specifications Optik Özellikler

Light Source	Işık Kaynağı	Power LED
Reflector	Reflektör	Aluminium
Lens	Lens	-
Diffuser	Difüzör	Tempered Glass
CRI		>80
Colour Temperature	Renk Sıcaklığı	3000K / 4000K / 6500K
Photobiological Risk Group	Fotobiyolojik Risk Grubu	RG01
Beam Angle	Işık Açısı	Symmetric / Asymmetric
		Simetrik / Asimetrik

Electrical Specifications Elektriksel Özellikler

Input Voltage	Giriş Gerilimi	220-240Vac
Frequency	Frekans	50-60Hz
Class	Sınıf	I
System Lifetime	Sistem Ömrü	>62.000h
Power Factor	Güç Faktörü	>0,95
Operating Temperature	Çalışma Sıcaklığı	-20°C / 45°C
Standards	Standartlar	60598-2-5, LM79, EN 13032, LM80, EN 62262, EN 60529

Options Opsiyonlar

DALI		✓
1-10V		✓
Step DIM		✓
1hour Emergency Kit	1 Saat Acil Kit	-
3hour Emergency Kit	3 Saat Acil Kit	-
Electrical Protection	Elektriksel Sınıf	I/II
Microwave Sensor	Radar Sensör	-
RAL Code	RAL Kodu	✓
Marine Painting	Marin Boya	✓

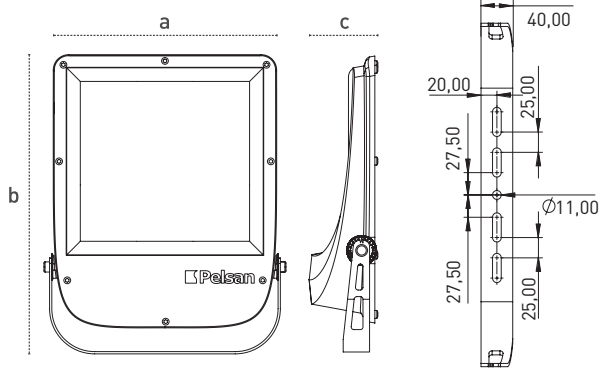
Code No Ürün Kodu	Power Güç (W)	Luminous Flux Işık Akısı (lm)	Colour Temp. Renk Sıcaklığı (K)	Efficacy Etkinlik Faktörü (lm/W)	Dimensions Boyutlar (mm) axbxc	Pcs / Pack Koli Adedi	Package Vol. Koli Hacmi (m ³)	Package Weight Koli Ağırlığı (kg)
107140	180	23580	6500	131	400x418x100	1	0,018	6
107141	200	24800	6500	124	400x418x100	1	0,018	6
107130	240	28800	6500	120	400x418x100	1	0,018	6
109218	300	37200	6500	124	400x418x100	1	0,018	6

Product codes can change by the kelvins, dimensions, or options. Please get in contact with the sales team. Ürün kodları kelvin, boyut ve opsiyonlar için değişebilir. Lütfen satış ekibi ile iletişime geçiniz. Technical values has tolerance +-7% by the operating conditions. Teknik sonuçlar çalışma koşullarına bağlı olarak +-7% toleransa sahiptir.



Technical Drawing

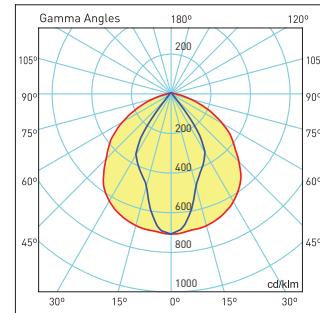
Teknik Çizim



Light Distribution Curve

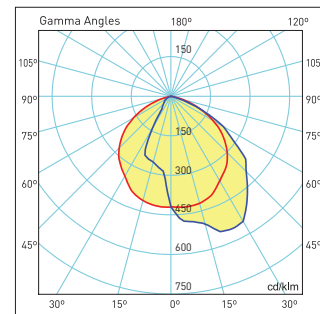
Işık Şiddeti Dağılım Eğrisi

Symmetric / Simetrik



180,0 — 0,0 270 0 — 90 0 300W LED η :100,00%

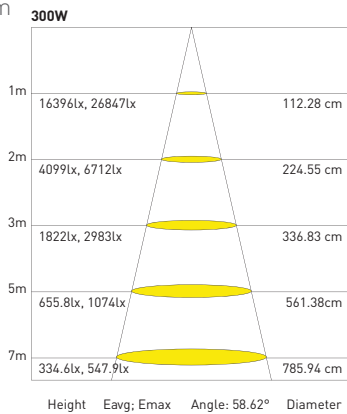
Asymmetric / Asimetrik



180,0 — 0,0 270 0 — 90 0 180W LED η :100,00%

Cone Diagram

Konik Diagram



Visit our website for latest product informations and documents.
Güncel ürün bilgi ve belgeleri için web sitemizi ziyaret ediniz.

