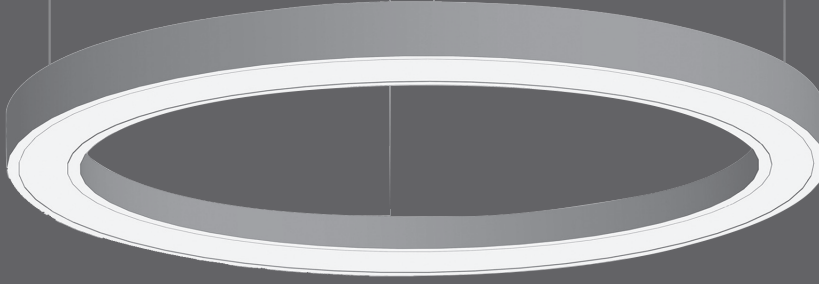


Surface Mounted Office Luminaires

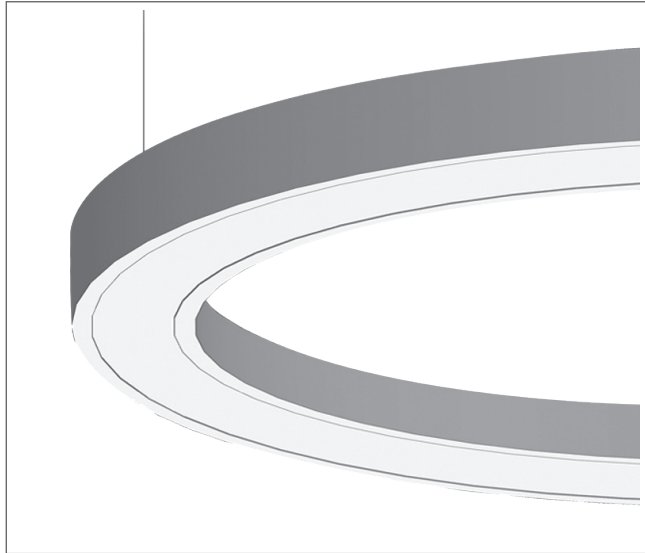
Sıva Üstü Ofis Armatürleri

Circa



Lean and modern design
Customizable dimensions
Customizable body color

Yalın ve modern tasarım
Özel ölçülerde üretim
İstenilen gövde renk seçenekleri



Mechanical Specifications

Mekanik Özellikler

Body	Gövde	Aluminium	Alüminyum
IP Rating	IP Sınıfı	IP40	
IK Rating	IK Gövde Sınıfı	IK02	
Fire Protection	Alev Koruması	650°C	
Cable Gland	Kablo Rakor	-	
Cable	Kablo	3x0,75mm ²	
RAL Code	Ral Kodu	9006	
Mounting Type	Montaj Tipi	Surface Mounted / Pendant	Sıva Üstü / Sarkıt

Optical Specifications

Optik Özellikler

Light Source	Işık Kaynağı	Mid Power LED	
Reflector	Reflektör	-	
Lens	Lens	-	
Diffuser	Difüzör	Opal	
CRI		>80	
Colour Temperature	Renk Sıcaklığı	3000K / 4000K / 6500K	
Photobiological Risk Group	Fotobiyolojik Risk Grubu	RG1	
Beam Angle	Işık Açısı	150°	

Electrical Specifications

Elektriksel Özellikler

Input Voltage	Giriş Gerilimi	220-240Vac	
Frequency	Frekans	50-60Hz	
Class	Sınıf	I	
System Lifetime	Sistem Ömrü	>50.000h	
Power Factor	Güç Faktörü	>0,90	
Operating Temperature	Çalışma Sıcaklığı	-20°C / +45°C	
Standards	Standartlar	60598-2-1, LM79, EN 13032, LM80, EN 62262, EN 60529	

Options

Opsiyonlar

DALI		✓	
1-10V		✓	
Step DIM		-	
1hour Emergency Kit	1 Saat Acil Kit	✓	
3hour Emergency Kit	3 Saat Acil Kit	✓	
Electrical Protection	Elektriksel Sınıf	-	
Microwave Sensor	Radar Sensör	-	
RAL Code	RAL Kodu	✓	

Code No Ürün Kodu	Power Güç (W)	Luminous Flux Işık Akısı (lm)	Colour Temp. Renk Sıcaklığı (K)	Efficacy Etkinlik Faktörü (lm/W)	Dimensions Boyutlar (mm) axbxc	Pcs / Pack Koli Adedi	Package Vol. Koli Hacmi (m ³)	Package Weight Koli Ağırlığı (kg)
110125	32	3520	4000	110	400x80x80	1	0,025	3
110126	50	5500	4000	110	600x80x80	1	0,051	4,5
110127	75	8625	4000	115	900x80x80	1	0,101	8
110128	100	11500	4000	115	1200x80x80	1	0,190	11

Product codes can change by the kelvins, dimensions, or options. Please get in contact with the sales team.

Technical values has tolerance +-%7 by the operating conditions.

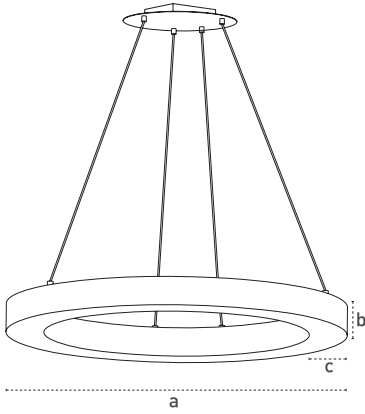
Ürün kodları kelvin, boyut ve opsiyonlar için değişebilir. Lütfen satış ekibi ile iletişime geçiniz.

Teknik sonuçlar çalışma koşullarına bağlı olarak +-%7 toleransa sahiptir.



Technical Drawing

Teknik Çizim



Light Distribution Curve

Işık Şiddeti Dağılım Eğrisi

