

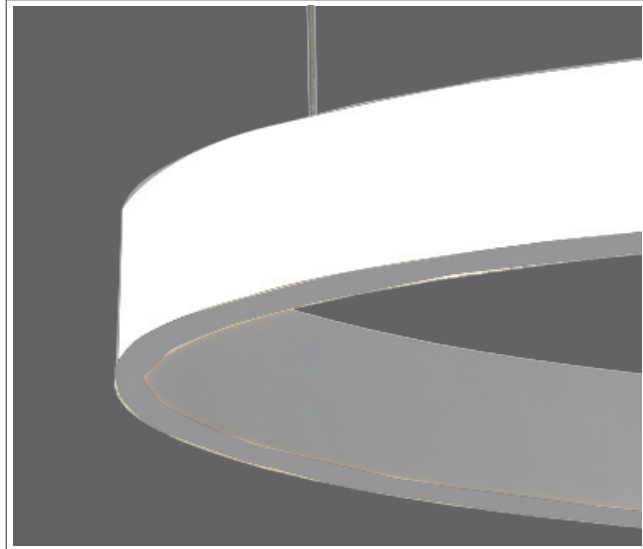
Surface Mounted Office Luminaires Sıva Üstü Ofis Armatürleri

Modella



Lean and modern design
Customizable dimensions
Customizable body color

Yalın ve modern tasarım
Özel ölçülerde üretim
İstenilen gövde renk seçenekleri



Mechanical Specifications Mekanik Özellikler

Body Gövde	Aluminium Alüminyum
IP Rating IP Sınıfı	IP20
IK Rating Body IK Gövde Sınıfı	IK03
Fire Protection Alev Koruması	650°C
Cable Gland Kablo Rakor	-
Cable Kablo	3x0,75mm ²
RAL Code Ral Kodu	9005 / 9006
Mounting Type Montaj Tipi	Surface Mounted / Pendant Sıva Üstü / Sarkıt

Optical Specifications Optik Özellikler

Light Source Işık Kaynağı	Mid Power LED
Reflector Reflektör	-
Lens Lens	-
Diffuser Difüzör	Opal
CRI	>80
Colour Temperature Renk Sıcaklığı	3000K / 4000K / 6500K
Photobiological Risk Group Fotobiyolojik Risk Grubu	RG1
Beam Angle Işık Açısı	150°

Electrical Specifications Elektriksel Özellikler

Input Voltage Giriş Gerilimi	220-240Vac
Frequency Frekans	50-60Hz
Class Sınıf	I
System Lifetime Sistem Ömrü	>50.000h
Power Factor Güç Faktörü	>0,90
Operating Temperature Çalışma Sıcaklığı	-20°C / +45°C
Standards Standartlar	60598-2-1, EN 13032, LM80, EN 62262, EN 60529

Options Opsiyonlar

DALI	✓
1-10V	✓
Step DIM	-
1hour Emergency Kit 1 Saat Acil Kit	✓
3hour Emergency Kit 3 Saat Acil Kit	✓
Electrical Protection Elektriksel Sınıf	-
Microwave Sensor Radar Sensör	-
RAL Code RAL Kodu	✓

Code No Ürün Kodu	Power Güç (W)	Luminous Flux Işık Akısı (lm)	Colour Temp. Renk Sıcaklığı (K)	Efficacy Etkinlik Faktörü (lm/W)	Dimensions Boyutlar (mm) axbxc	Pcs / Pack Koli Adedi	Package Vol. Koli Hacmi (m ³)	Package Weight Koli Ağırlığı (kg)
206405	20	2000	4000	100	410x50x20	1	0,016	2,1
206411	30	3000	4000	100	610x50x20	1	0,033	3,2
206417	46	4600	4000	100	910x50x20	1	0,076	4,8
206423	60	6000	4000	100	1210x50x20	1	0,13	7,5

Product codes can change by the kelvins, dimensions, or options. Please get in contact with the sales team.

Technical values has tolerance +-7% by the operating conditions.

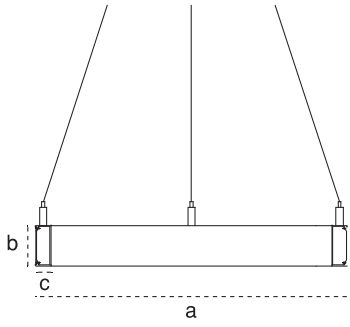
Ürün kodları kelvin, boyut ve opsiyonlar için değişebilir. Lütfen satış ekibi ile iletişime geçiniz.

Teknik sonuçlar çalışma koşullarına bağlı olarak +-7% toleransa sahiptir.



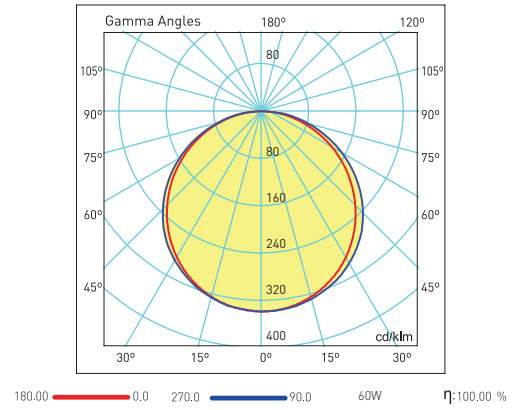
Technical Drawing

Teknik Çizim



Light Distribution Curve

Işık Şiddeti Dağılım Eğrisi



Suspension Set

Sarkıt Aparatı

Code No Ürün Kodu	Type Tıp	Pendant Dimensions Sarkıt Boyu (mm)
321177	Quadruple / Dörtlü	1500
321176	Quadruple / Dörtlü	5000

Visit our website for latest product informations and documents.
Güncel ürün bilgi ve belgeleri için web sitemizi ziyaret ediniz.

