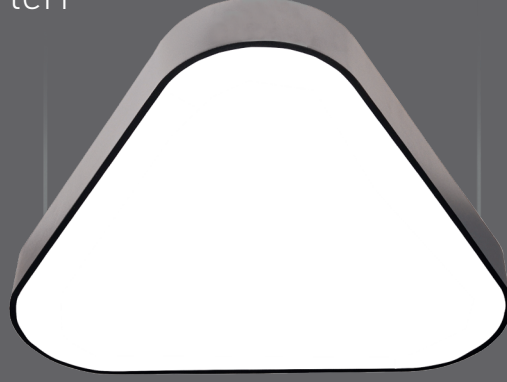


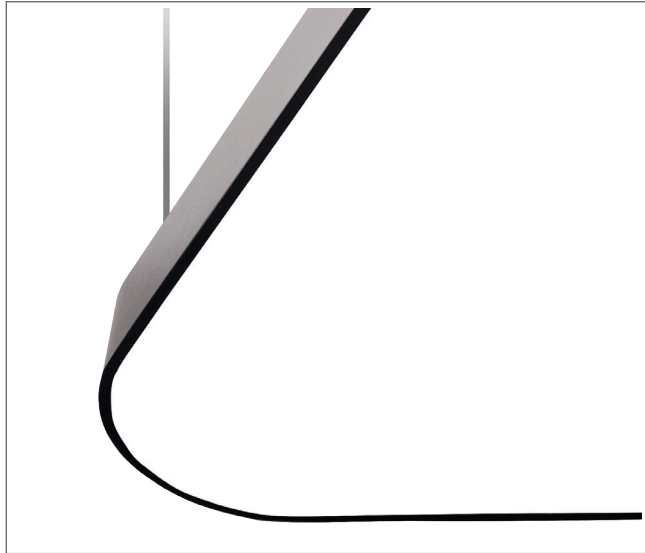
## Surface Mounted Office Luminaires Sıva Üstü Ofis Armatürleri

### Plena



Lean and modern design  
Customizable dimensions  
Customizable body color

Yalın ve modern tasarım  
Özel ölçülerde üretim  
İstenilen gövde renk seçenekleri



#### Mechanical Specifications

##### Mekanik Özellikler

|                                |                                                 |
|--------------------------------|-------------------------------------------------|
| Body Gövde                     | Aluminium Alüminyum                             |
| IP Rating IP Sınıfı            | IP40                                            |
| IK Rating Body IK Gövde Sınıfı | IK02                                            |
| Fire Protection Alev Koruması  | 650°C                                           |
| Cable Gland Kablo Rakor        | -                                               |
| Cable Kablo                    | 3x0,75mm <sup>2</sup>                           |
| RAL Code Ral Kodu              | 9006                                            |
| Mounting Type Montaj Tipi      | Surface Mounted / Pendant<br>Sıva Üstü / Sarkıt |

#### Optical Specifications

##### Optik Özellikler

|                                                     |                       |
|-----------------------------------------------------|-----------------------|
| Light Source Işık Kaynağı                           | Mid Power LED         |
| Reflector Reflektör                                 | -                     |
| Lens Lens                                           | -                     |
| Diffuser Difüzör                                    | Opal                  |
| CRI                                                 | >80                   |
| Colour Temperature Renk Sıcaklığı                   | 3000K / 4000K / 6500K |
| Photobiological Risk Group Fotobiyolojik Risk Grubu | RG1                   |
| Beam Angle Işık Açısı                               | 150°                  |

#### Electrical Specifications

##### Elektriksel Özellikler

|                                         |                                                        |
|-----------------------------------------|--------------------------------------------------------|
| Input Voltage Giriş Gerilimi            | 220-240Vac                                             |
| Frequency Frekans                       | 50-60Hz                                                |
| Class Sınıf                             | I                                                      |
| System Lifetime Sistem Ömrü             | >50.000h                                               |
| Power Factor Güç Faktörü                | >0,90                                                  |
| Operating Temperature Çalışma Sıcaklığı | -20°C / +45°C                                          |
| Standards Standartlar                   | 60598-2-1, LM79, EN 13032,<br>LM80, EN 62262, EN 60529 |

#### Options

##### Opsiyonlar

|                                         |   |
|-----------------------------------------|---|
| DALI                                    | ✓ |
| 1-10V                                   | ✓ |
| Step DIM                                | - |
| 1hour Emergency Kit 1 Saat Acil Kit     | ✓ |
| 3hour Emergency Kit 3 Saat Acil Kit     | ✓ |
| Electrical Protection Elektriksel Sınıf | - |
| Microwave Sensor Radar Sensör           | - |
| RAL Code RAL Kodu                       | ✓ |

| Code No<br>Ürün Kodu | Power<br>Güç<br>(W) | Luminous Flux<br>Işık Akısı<br>(lm) | Colour Temp.<br>Renk Sıcaklığı<br>(K) | Efficacy<br>Etkinlik Faktörü<br>(lm/W) | Dimensions<br>Boyutlar<br>(mm) axbxc | Pcs / Pack<br>Koli Adedi | Package Vol.<br>Koli Hacmi<br>(m <sup>3</sup> ) | Package Weight<br>Koli Ağırlığı<br>(kg) |
|----------------------|---------------------|-------------------------------------|---------------------------------------|----------------------------------------|--------------------------------------|--------------------------|-------------------------------------------------|-----------------------------------------|
| 111152               | 45                  | 4950                                | 4000                                  | 110                                    | 600x600x600x80                       | 1                        | 0,0510                                          | 4                                       |

Product codes can change by the kelvins, dimensions, or options. Please get in contact with the sales team.

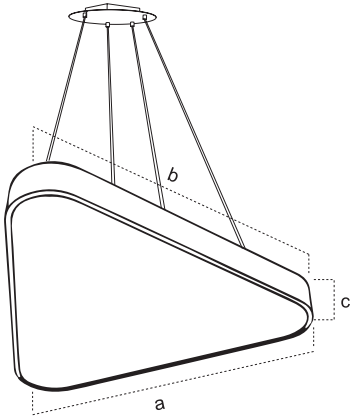
Technical values has tolerance +/-%7 by the operating conditions.

Ürün kodları kelvin, boyut ve opsiyonlar için değişebilir. Lütfen satış ekibi ile iletişime geçiniz.

Teknik sonuçlar çalışma koşullarına bağlı olarak +/-%7 toleransa sahiptir.



**Technical Drawing**  
Teknik Çizim



**Light Distribution Curve**  
Işık Şiddeti Dağılım Eğrisi

