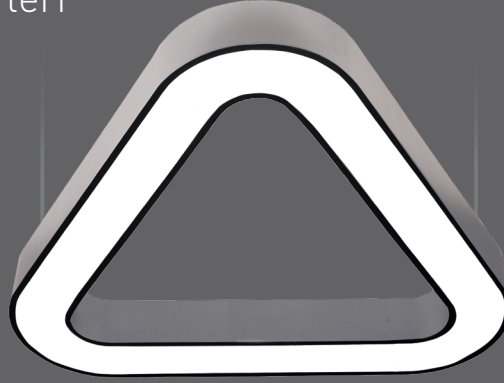


## Surface Mounted Office Luminaires

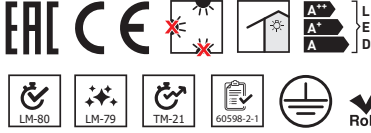
### Sıva Üstü Ofis Armatürleri

#### Radia



Lean and modern design  
Customizable dimensions  
Customizable body color

Yalın ve modern tasarım  
Özel ölçülerde üretim  
İstenilen gövde renk seçenekleri



#### Mechanical Specifications

##### Mekanik Özellikler

Body Gövde	Aluminium Alüminyum
IP Rating IP Sınıfı	IP40
IK Rating Body IK Gövde Sınıfı	IK02
Fire Protection Alev Koruması	650°C
Cable Gland Kablo Rakor	-
Cable Kablo	3x0,75mm <sup>2</sup>
RAL Code Ral Kodu	9006
Mounting Type Montaj Tipi	Surface Mounted / Pendant Sıva Üstü / Sarkıt

#### Optical Specifications

##### Optik Özellikler

Light Source Işık Kaynağı	Mid Power LED
Reflector Reflektör	-
Lens Lens	-
Diffuser Difüzör	Opal
CRI	>80
Colour Temperature Renk Sıcaklığı	3000K / 4000K / 6500K
Photobiological Risk Group Fotobiyolojik Risk Grubu	RG1
Beam Angle Işık Açısı	150°

#### Electrical Specifications

##### Elektriksel Özellikler

Input Voltage Giriş Gerilimi	220-240Vac
Frequency Frekans	50-60Hz
Class Sınıf	I
System Lifetime Sistem Ömrü	>50.000h
Power Factor Güç Faktörü	>0,90
Operating Temperature Çalışma Sıcaklığı	-20°C / +45°C
Standards Standartlar	60598-2-1, LM79, EN 13032, LM80, EN 62262, EN 60529

#### Options

##### Opsiyonlar

DALI	✓
1-10V	✓
Step DIM	-
1hour Emergency Kit 1 Saat Acil Kit	✓
3hour Emergency Kit 3 Saat Acil Kit	✓
Electrical Protection Elektriksel Sınıf	-
Microwave Sensor Radar Sensör	-
RAL Code RAL Kodu	✓

Code No Ürün Kodu	Power Güç (W)	Luminous Flux Işık Akısı (lm)	Colour Temp. Renk Sıcaklığı (K)	Efficacy Etkinlik Faktörü (lm/W)	Dimensions Boyutlar (mm) axbxc	Pcs / Pack Koli Adedi	Package Vol. Koli Hacmi (m <sup>3</sup> )	Package Weight Koli Ağırlığı (kg)
111148	30	3300	4000	110	600x600x600x80	1	0,0510	3

Product codes can change by the kelvins, dimensions, or options. Please get in contact with the sales team.

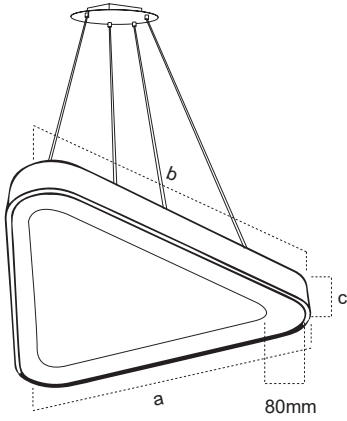
Technical values has tolerance +-7% by the operating conditions.

Ürün kodları kelvin, boyut ve opsiyonlar için değişebilir. Lütfen satış ekibi ile iletişime geçiniz.

Teknik sonuçlar çalışma koşullarına bağlı olarak +-7% toleransa sahiptir.



**Technical Drawing**  
Teknik Çizim



**Light Distribution Curve**  
Işık Şiddeti Dağılım Eğrisi

