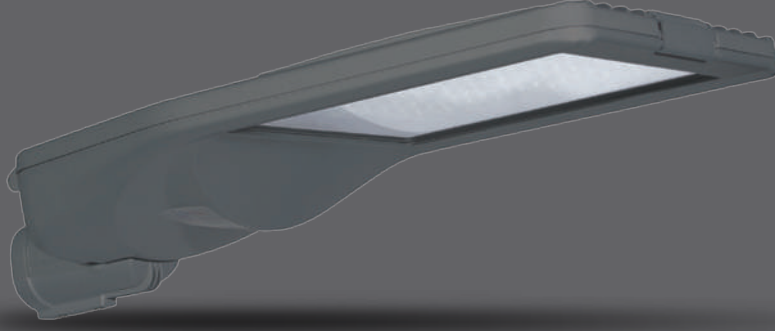


## Road and Street Luminaires

### Yol ve Cadde Armatürleri

#### Rio M



5 years warranty

IP66, dust and waterproof aluminium body

IP67 ENEC certified driver

100.000h driver lifetime

10kV internal surge protection

NEMA 7/ Zhaga socket applicable

External SPD applicable

5 yıl garanti

IP66, toz ve su almaz alüminyum gövde

IP67 ENEC belgeli driver

100.000h driver ömrü

10kV dahili parafudr

NEMA 7/ Zhaga soket uygulanabilir

Harici parafudr uygulanabilir



#### Mechanical Specifications

##### Mekanik Özellikler

Body	Gövde	Aluminium	Alüminyum
IP Rating	IP Sınıfı	IP66	
IK Rating	IK Gövde Sınıfı	IK10	
Fire Protection	Alev Koruması	650°	
Cable Gland	Kablo Rakor	PG11	
Cable	Kablo	3x1mm <sup>2</sup>	
RAL Code	Ral Kodu	7043	
Mounting Type	Montaj Tipi	Pole / Direk	

#### Optical Specifications

##### Optik Özellikler

Light Source	Işık Kaynağı	High Power LED	
Reflector	Reflektör	-	
Lens	Lens	PMMA	
Diffuser	Difüzör	Tempered Glass	Temperli Cam
CRI		>70	
Colour Temperature	Renk Sıcaklığı	3000K / 4000K / 6500K	
Photobiological Risk Group	Fotobiyolojik Risk Grubu	RG01	
Beam Angle	Işık Açısı	Symmetric / Asymmetric	Simetrik / Asimetrik

#### Electrical Specifications

##### Elektriksel Özellikler

Input Voltage	Giriş Gerilimi	220-240Vac	
Frequency	Frekans	50-60Hz	
Class	Sınıf	I	
System Lifetime	Sistem Ömrü	>62.000h	
Power Factor	Güç Faktörü	>0,95	
Operating Temperature	Çalışma Sıcaklığı	-20°C / +45°C	
Standards	Standartlar	660598-2-3, LM79, EN 13032, LM80, EN 62262, EN 60529	

#### Options

##### Opsiyonlar

DALI		✓
1-10V		✓
Step DIM		✓
1hour Emergency Kit	1 Saat Acil Kit	-
3hour Emergency Kit	3 Saat Acil Kit	-
Electrical Protection	Elektriksel Sınıf	I/II
Microwave Sensor	Radar Sensör	-
RAL Code	RAL Kodu	✓
Marine Painting	Marin Boya	✓

Code No	Power	Luminous Flux	Colour Temp.	Efficacy	Dimensions	Console Entry	Pcs / Pack	Package Vol.	Package Weight
Ürün Kodu	Güç (W)	Işık Akısı (lm)	Renk Sıcaklığı (K)	Etkinlik Faktörü (lm/W)	Boyutlar (mm) axbxc	Konsol Girişi	Koli Adedi	Koli Hacmi (m <sup>3</sup> )	Koli Ağırlığı (kg)
110781	180	25560	4000	142	616x330x124	42-60	1	0,027	7,5
110782	200	28200	4000	141	616x330x124	42-60	1	0,027	7,5
110783	220	30360	4000	138	616x330x124	42-60	1	0,027	7,5

Product codes can change by the kelvins, dimensions, or options. Please get in contact with the sales team.

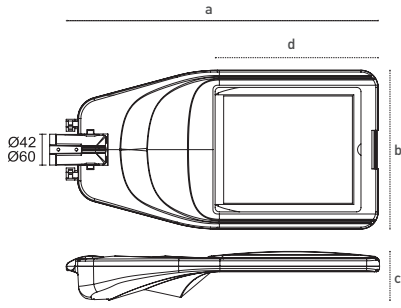
Technical values has tolerance +/-%7 by the operating conditions.

Ürün kodları kelvin, boyut ve opsiyonlar için değişebilir. Lütfen satış ekibi ile iletişime geçiniz.

Teknik sonuçlar çalışma koşullarına bağlı olarak +/-%7 toleransa sahiptir.



**Technical Drawing**  
Teknik Çizim



**Light Distribution Curve**  
Işık Şiddeti Dağılım Eğrisi

