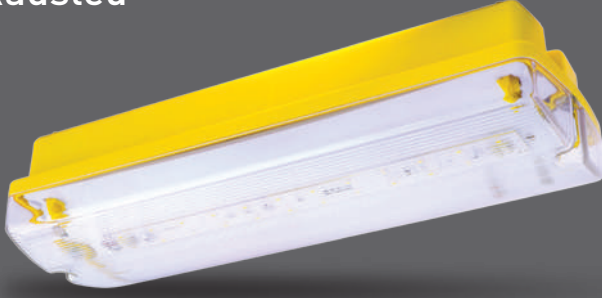
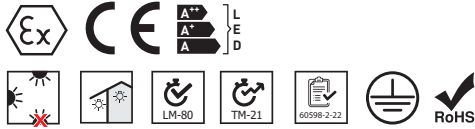


## Ex-Proof Emergency Luminaires Ex-Proof Acil Aydınlatma Armatürleri Ausled & Raused



Gas Explosion Proof: ZONE 2  
Dust Explosion Proof: ZONE22  
II 3G Ex ec IIC T6 Gc  
II 3D Ex tc IIIC (T85°C) Dc

Gaz Patlama Koruması: ZONE2  
Toz Patlama Koruması: ZONE22  
II 3G Ex ec IIC T6 Gc  
II 3D Ex tc IIIC (T85°C) Dc



### Mechanical Specifications

#### Mekanik Özellikler

Body	Gövde	PC
IP Rating	IP Sınıfı	IP65
IK Rating	IK Gövde Sınıfı	IK08
Fire Protection	Alev Koruması	650°C
Cable Gland	Kablo Rakor	PG9/M16
Cable	Kablo	-
RAL Code	Ral Kodu	1023
Mounting Type	Montaj Tipi	Surface-Recessed Mounted Sıva Üstü - Sıva Altı

### Optical Specifications

#### Optik Özellikler

Light Source	Işık Kaynağı	Power LED
Reflector	Reflektör	-
Lens	Lens	PMMA
Diffuser	Difüzör	PC
CRI		>80
Colour Temperature	Renk Sıcaklığı	3000K-4000K-6500K
Photobiological Risk Group	Fotobiyolojik Risk Grubu	RG01
Beam Angle	Işık Açısı	110°

### Electrical Specifications

#### Elektriksel Özellikler

Input Voltage	Giriş Gerilimi	220-240Vac
Frequency	Frekans	50-60Hz
Class	Sınıf	I
System Lifetime	Sistem Ömrü	>50.000h
Power Factor	Güç Faktörü	>0,95
Operating Temperature	Çalışma Sıcaklığı	-20°C / 45°C
Function Mode	Çalışma Şekli	Maintained / Non-Maintained Sürekli / Kesintide
Charging Indicator	Şarj Göstergesi	-
Discharging Indicator	Deşarj Göstergesi	-
Switch	Anahtar	-
Standards	Standartlar	60598-2-22, LM79, EN 13032, LM80, TM21, EN 62262, EN 60529, 60079-10-1, 60079-10-2
Options	Opsiyonlar	
DALI		-
1-10V		-
Step DIM		-
Electrical Protection	Elektriksel Sınıf	-
RAL Code	RAL Kodu	✓

Code No Ürün Kodu	Type Tip	Power Güç (W)	Battery Batarya	Charging Time Şarj Süresi	Discharging Time Deşarj Süresi	Lum. Flux Işık Akısı (lm)	Colour Temp. Renk Sıcaklığı (K)	Efficacy Etkinlik Faktörü (lm/W)	Dimensions Boyutlar (mm) axbxc	Pcs / Pack Koli Adedi	Pack. Vol. Koli Hacmi (m³)	Pack. Weight Koli Ağırlığı (kg)
109710	Surface Mounted Sıva Üstü	15	3,7V 4500mAh	24h	3h	1500	6500	100	350x117x76	6	0,027	5,5
111644	Recessed Mounted Sıva Altı	15	3,7V 4500mAh	24h	3h	1500	6500	100	350x117x76	6	0,027	5,5
111683	Surface Mounted Sıva Üstü	15	3,7V 4500mAh	24h	3h	1500	6500	100	350x117x218	6	0,027	5,5

Product codes can change by the kelvins, dimensions, or options. Please get in contact with the sales team. Ürün kodları kelvin, boyut ve opsiyonlar için değişebilir. Lütfen satış ekibi ile iletişime geçiniz. Technical values have tolerance +/-%7 by the operating conditions. Teknik sonuçlar çalışma koşullarına bağlı olarak +/-%7 toleransa sahiptir.

**All your lighting needs in one address.**  
Tüm aydınlatma ihtiyaçlarınız için tek adres.

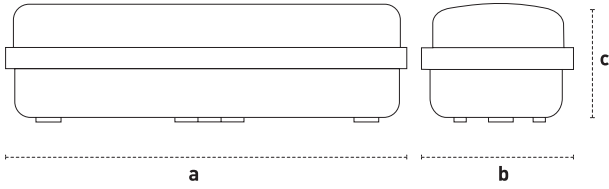


## Technical Drawing

Teknik Çizim

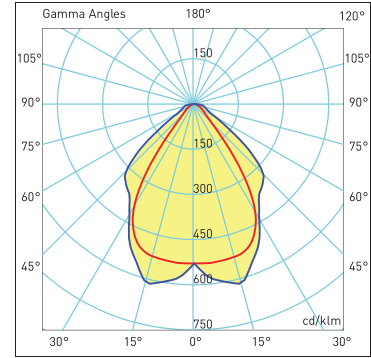
Ausled

109710 / 111644



## Light Distribution Curve

Işık Şiddeti Dağılım Eğrisi



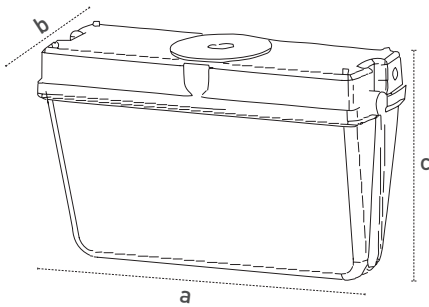
180.0 0.0 270.0 90.0 15W  $\eta$ :1000.0%

## Technical Drawing

Teknik Çizim

Rausled

111683



Visit our website for latest product informations and documents.  
Güncel ürün bilgi ve belgeleri için web sitemizi ziyaret ediniz.

