

A black and white photograph of a street at night, illuminated by several tall, modern streetlights. The lights are arranged in a line, receding into the distance. The street is empty, and the overall atmosphere is dark and quiet.

YOL ve CADDE ARMATÜRLERİ

2024

www.pelsan.com.tr



Kuruluş
1982



3500'den fazla
ürün çeşitliliği



500 Çalışan

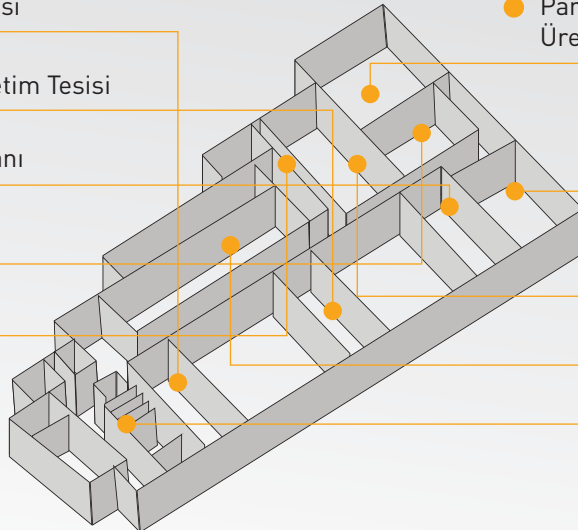


Yılda 5 milyon armatür
üretim kapasitesi



Fabrika

- Elektronik Üretim Tesisi
- Plastik Enjeksiyon Üretim Tesisi
- Yarı Mamül İşleme Alanı
- Kalıphane Alanı
- Cam İşleme Tesisi
- Park ve Bahçe Armatürleri Üretim Tesisi
- Fiberglass Polyester Üretim Tesisi
- Toz Boya Tesisi
- Montaj Hattı
- Ofisler



30000 Üretim Tesisi m²

AR&GE Merkezi
15 Mühendis

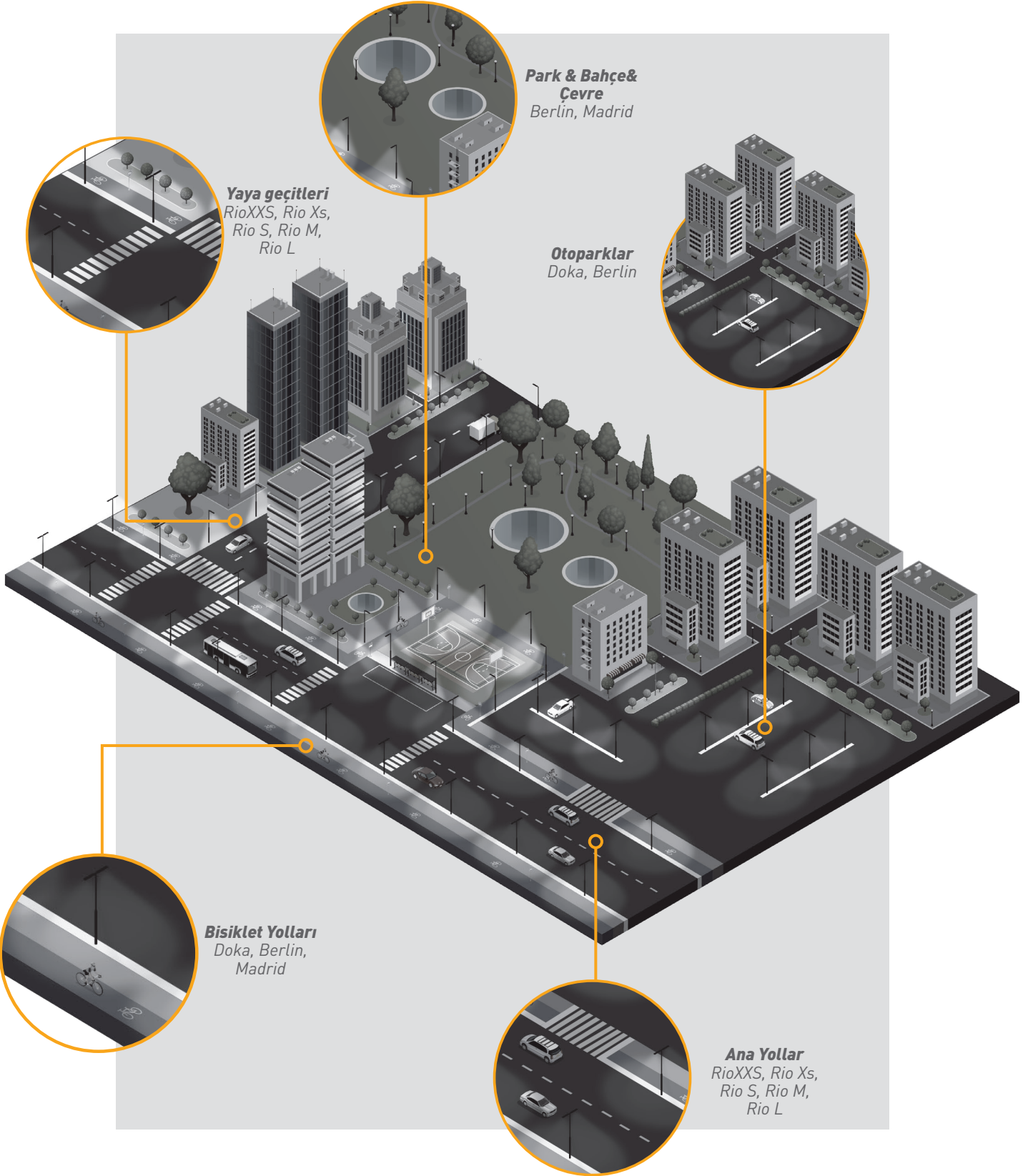


Akredite
Laboratuvar



Yükleme Alanı
10 Tır





Park & Bahçe & Çevre
Berlin, Madrid

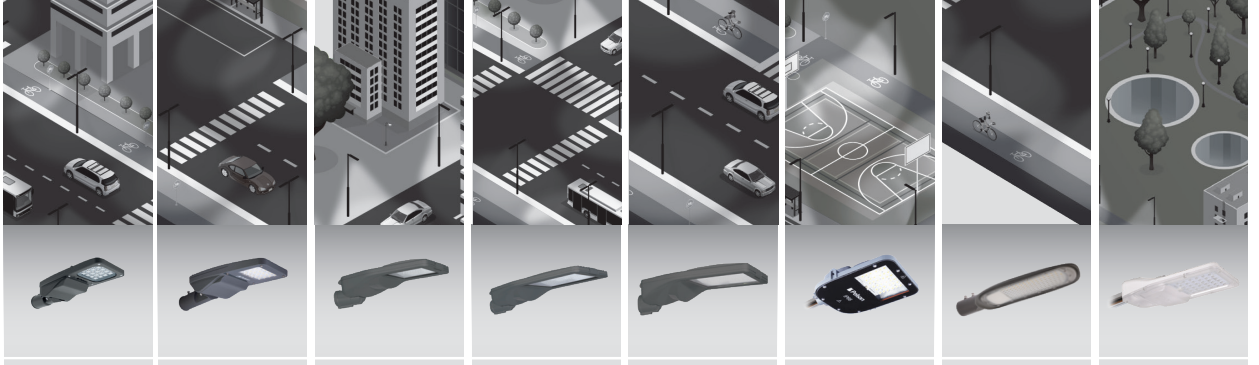
Yaya geçitleri
RioXXS, Rio Xs,
Rio S, Rio M,
Rio L

Otoparklar
Doka, Berlin

Bisiklet Yolları
Doka, Berlin,
Madrid

Ana Yollar
RioXXS, Rio Xs,
Rio S, Rio M,
Rio L

Road and Street Luminaires



Type Tip	Rio XXS	Rio Xs G2	Rio S G2	Rio M G2	Rio L	Doka G2	Berlin G2	Madrid
Lumen Package Lümen Paketi	5.075lm 8.520lm	7.500lm 13.800lm	9.490lm 19.050lm	25.560lm 30.360lm	34.800lm 42.000lm	8.820lm 19.050lm	6.600lm 15.750lm	2.760lm 5.840lm
Power Güç	35W-60W	50W-100W	65W-150W	180W-220W	240W-300W	60W-150W	60W-150W	20W-40W
Efficacy Etkinlik Faktörü	Up to 145lm/W	Up to 150lm/W	Up to 146lm/W	Up to 142lm/W	Up to 145lm/W	Up to 147lm/W	Up to 110lm/W	Up to 146lm/W
Lifetime Ömrü	>62,000h	>62,000h	>62,000h	>62,000h	>62,000h	>62,000h	>30,000h	>50,000h
Warranty Garanti	5 Year / Yıl	5 Year / Yıl	5 Year / Yıl	5 Year / Yıl	5 Year / Yıl	5 Year / Yıl	2 Year / Yıl	2 Year / Yıl
Optic Optik	5 (type)	5 (type)	5 (type)	5 (type)	5 (type)	1 (type)	1 (type)	1 (type)
AUTOMATION	NEMA	✓	✓		✓	✓		
	Zhaga	✓	✓		✓	✓		
	DALI	✓	✓	✓	✓	✓	✓	✓
	2 Step	✓	✓	✓	✓	✓	✓	
	1-10V	✓	✓	✓	✓	✓	✓	
	Photocell	✓	✓	✓	✓	✓	✓	✓

Yol ve Cadde Armatürleri



Road and Street Luminaires

Yol ve Cadde Armatürleri

Rio XXS



IP66, dust and waterproof aluminium body

Tool free design

IP67 ENEC certified driver

100.000h driver lifetime

10kV internal surge protection

NEMA 7/ Zhaga socket applicable

External SPD applicable

IP66, toz ve su almaz alüminyum gövde

Tool free tasarım

IP67 ENEC belgeli driver

100.000h driver ömrü

10kV dahili parafudr

NEMA 7/Zhaga soket uygulanabilir

Harici parafudr uygulanabilir



Mechanical Specifications

Mekanik Özellikler

Body	Gövde	Aluminium	Alüminyum
IP Rating	IP Sınıfı	IP66	
IK Rating	IK Gövde Sınıfı	IK09	
Fire Protection	Alev Koruması	-	
Cable Gland	Kablo Rakor	PG11	
Cable	Kablo	3x1mm ²	
RAL Code	Ral Kodu	7043	
Mounting Type	Montaj Tipi	Pole / Direk	

Optical Specifications

Optik Özellikler

Light Source	Işık Kaynağı	Power LED	
Reflector	Reflektör	PC	
Lens	Lens	PMMA	
Diffuser	Difüzör	Tempered Glass	Temperli Cam
CRI		>70	
Colour Temperature	Renk Sıcaklığı	3000K / 4000K / 6500K	
Photobiological Risk Group	Fotobiyolojik Risk Grubu	RG1	
Beam Angle	Işık Açısı	Symmetric / Asymmetric	Simetrik / Asimetrik

Electrical Specifications

Elektriksel Özellikler

Input Voltage	Giriş Gerilimi	220-240Vac
Frequency	Frekans	50-60Hz
Class	Sınıf	I
System Lifetime	Sistem Ömrü	>62.000h
Power Factor	Güç Faktörü	>0,95
Operating Temperature	Çalışma Sıcaklığı	-20°C / +45°C
Standards	Standartlar	60598-2-3, LM79, EN 13032, LM80, EN 62262, EN 60529

Options

Opsiyonlar

DALI		✓
1-10V		✓
Step DIM		✓
1hour Emergency Kit	1 Saat Acil Kit	-
3hour Emergency Kit	3 Saat Acil Kit	-
Electrical Protection	Elektriksel Sınıf	-
Microwave Sensor	Radar Sensör	-
RAL Code	RAL Kodu	✓
Marine Painting	Marin Boya	✓

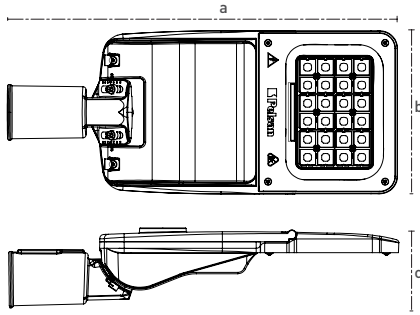
Code No	Family	Power	Luminous Flux	Colour Temp.	Efficacy	Dimensions	Console Entry	Pcs / Pack	Package Vol.	Package Weight
Ürün Kodu	Aile	Güç (W)	Işık Akısı (lm)	Renk Sıcaklığı (K)	Etkinlik Faktörü (lm/W)	Boyutlar (mm) axbxc	Konsol Girişi	Koli Adedi	Koli Hacmi (m ³)	Koli Ağırlığı (kg)
116313	PLSHA	30	4650	4000	155	525x178x120	42-60	1	0,01	3,3
115610	PLSHA	35	5075	4000	145	525x178x120	42-60	1	0,01	3,3
115611	PLSHA	50	6850	4000	137	525x178x120	42-60	1	0,01	3,3
115612	PLSHA	60	8520	4000	142	525x178x120	42-60	1	0,01	3,3
116422	PLSHA	100	13200	4000	132	525x178x120	42-60	1	0,01	3,3

Product codes can change by the kelvins, dimensions, or options. Please get in contact with the sales team. Ürün kodları kelvin, boyut ve opsiyonlar için değişebilir. Lütfen satış ekibi ile iletişime geçiniz. Technical values has tolerance +-%7 by the operating conditions. Teknik sonuçlar çalışma koşullarına bağlı olarak +-%7 toleransa sahiptir.

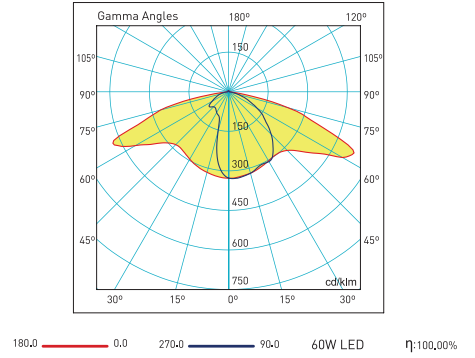
All your lighting needs in one address.
Tüm aydınlatma ihtiyaçlarınız için tek adres.



Technical Drawing Teknik Çizim



Light Distribution Curve Işık Şiddeti Dağılım Eğrisi



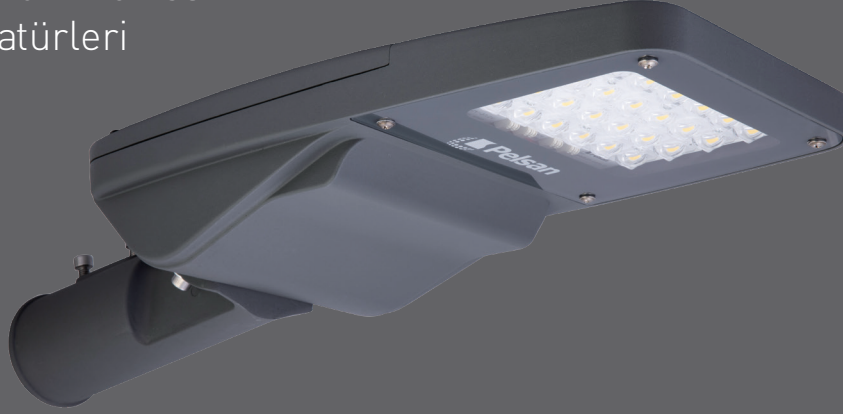
Visit our website for latest product informations and documents.
Güncel ürün bilgi ve belgeleri için web sitemizi ziyaret ediniz.



Road and Street Luminaires

Yol ve Cadde Armatürleri

Rio Xs G2



IP66, dust and waterproof aluminium body
Tool free design
IP67 ENEC certified driver
100.000h driver lifetime
100.000h LED chip lifetime
10kV internal surge protection
NEMA 7/ Zhaga socket applicable
External SPD applicable

IP66, toz ve su almaz alüminyum gövde
Tool free tasarım
IP67 ENEC belgeli driver
100.000h driver ömrü
100.000h LED çip ömrü
10kV dahili parafudr
NEMA 7/Zhaga soket uygulanabilir
Harici parafudr uygulanabilir



Code No Ürün Kodu	Family Aile	Power Güç (W)	Luminous Flux Işık Akısı (lm)	Colour Temp. Renk Sıcaklığı (K)	Efficacy Etkinlik Faktörü (lm/W)	Dimensions Boyutlar (mm) axbxc	Console Entry Konsol Girişi	Pcs / Pack Koli Adedi	Package Vol. Koli Hacmi (m³)	Package Weight Koli Ağırlığı (kg)
116393	PLSHA	30	4650	4000	155	567x232x106x185	42-60	1	0,017	3,5
110975	PLSHA	50	7750	4000	155	567x232x106x185	42-60	1	0,017	3,5
110974	PLSHA	60	9900	4000	165	567x232x106x185	42-60	1	0,017	3,5
110973	PLSHA	80	11400	4000	143	567x232x106x185	42-60	1	0,017	3,5
110972	PLSHA	100	15000	4000	150	567x232x106x185	42-60	1	0,017	3,5

Product codes can change by the kelvins, dimensions, or options. Please get in contact with the sales team. Ürün kodları kelvin, boyut ve opsiyonlar için değişebilir. Lütfen satış ekibi ile iletişime geçiniz. Technical values has tolerance +/-%7 by the operating conditions. Teknik sonuçlar çalışma koşullarına bağlı olarak +/-%7 toleransa sahiptir.

Mechanical Specifications Mekanik Özellikler

Body	Gövde	Aluminium	Alüminyum
IP Rating	IP Sınıfı	IP66	
IK Rating Body	IK Gövde Sınıfı	IK09	
Fire Protection	Alev Koruması	-	
Cable Gland	Kablo Rakor	PG11	
Cable	Kablo	3x1mm ²	
RAL Code	Ral Kodu	7043	
Mounting Type	Montaj Tipi	Pole / Direk	

Optical Specifications Optik Özellikler

Light Source	Işık Kaynağı	Power LED	
Reflector	Reflektör	PC	
Lens	Lens	PMMA	
Diffuser	Difüzör	Tempered Glass	Temperli Cam
CRI		>70	
Colour Temperature	Renk Sıcaklığı	3000K / 4000K / 6500K	
Photobiological Risk Group	Fotobiyolojik Risk Grubu	RG1	
Beam Angle	Işık Açısı	Symmetric / Asymmetric	Simetrik / Asimetrik

Electrical Specifications Elektriksel Özellikler

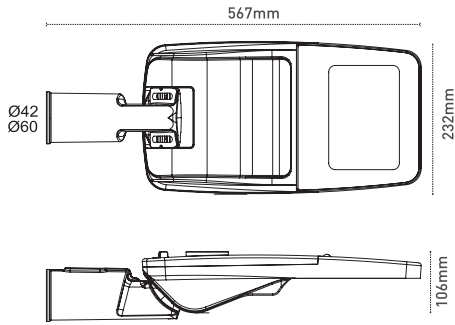
Input Voltage	Giriş Gerilimi	220-240Vac
Frequency	Frekans	50-60Hz
Class	Sınıf	I
System Lifetime	Sistem Ömrü	>62.000h
Power Factor	Güç Faktörü	>0,95
Operating Temperature	Çalışma Sıcaklığı	-20°C / +45°C
Standards	Standartlar	60598-2-3, LM79, EN 13032, LM80, EN 62262, EN 60529

Options Opsiyonlar

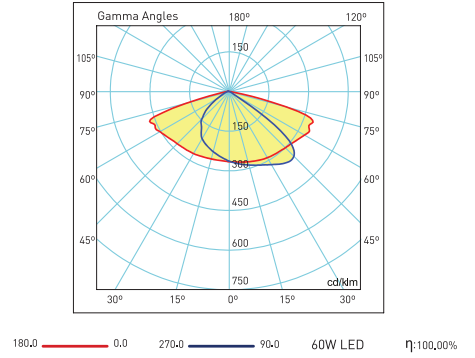
DALI		✓
1-10V		-
Step DIM		✓
1hour Emergency Kit	1 Saat Acil Kit	-
3hour Emergency Kit	3 Saat Acil Kit	-
Electrical Protection	Elektriksel Sınıf	I/II
Microwave Sensor	Radar Sensör	-
RAL Code	RAL Kodu	✓
Marine Painting	Marin Boya	✓



Technical Drawing Teknik Çizim



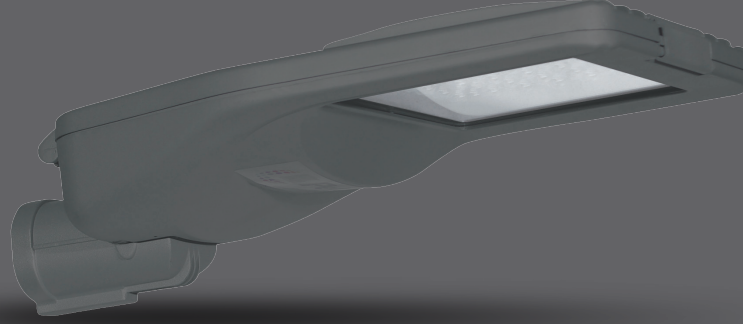
Light Distribution Curve Işık Şiddeti Dağılım Eğrisi



Road and Street Luminaires

Yol ve Cadde Armatürleri

Rio S G2



5 years warranty

IP66, dust and waterproof aluminium body

IP67 ENEC certified driver

100.000h LED chip lifetime

100.000h driver lifetime

10kV internal surge protection

External SPD applicable

5 yıl garanti

IP66, toz ve su almaz alüminyum gövde

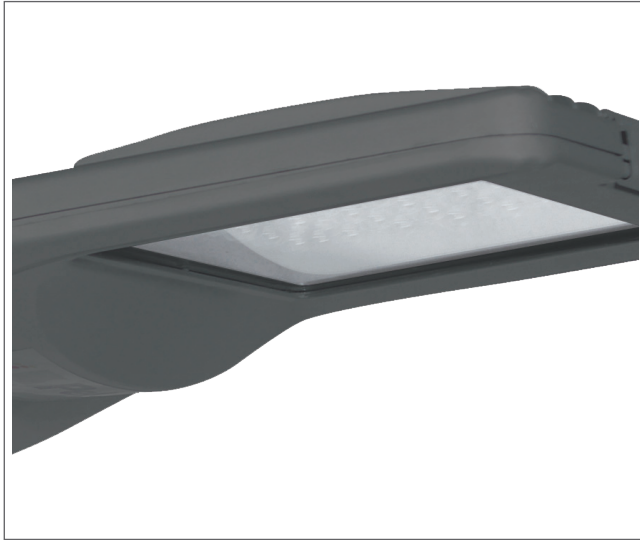
IP67 ENEC belgeli driver

100.000h driver ömrü

100.000h LED çip ömrü

10kV dahili parafudr

Harici parafudr uygulanabilir



Mechanical Specifications

Mekanik Özellikler

Body	Gövde	Aluminium	Alüminyum
IP Rating	IP Sınıfı	IP66	
IK Rating Body	IK Gövde Sınıfı	IK10	
Fire Protection	Alev Koruması	650°	
Cable Gland	Kablo Rakor	PG9	
Cable	Kablo	3x1mm ²	
RAL Code	Ral Kodu	7043	
Mounting Type	Montaj Tipi	Pole / Direk	

Optical Specifications

Optik Özellikler

Light Source	Işık Kaynağı	Power LED	
Reflector	Reflektör	PC	
Lens	Lens	PMMA	
Diffuser	Difüzör	Tempered Glass	Temperli Cam
CRI		>70	
Colour Temperature	Renk Sıcaklığı	3000K / 4000K / 6500K	
Photobiological Risk Group	Fotobiyolojik Risk Grubu	RG01	
Beam Angle	Işık Açısı	Symmetric / Asymmetric	Simetrik / Asimetrik

Electrical Specifications

Elektriksel Özellikler

Input Voltage	Giriş Gerilimi	220-240Vac
Frequency	Frekans	50-60Hz
Class	Sınıf	I
System Lifetime	Sistem Ömrü	>62.000h
Power Factor	Güç Faktörü	>0,95
Operating Temperature	Çalışma Sıcaklığı	-20°C / +45°C
Standards	Standartlar	60598-2-3, LM79, EN 13032, LM80, EN 62262, EN 60529

Options

Opsiyonlar

DALI		✓
1-10V		✓
Step DIM		✓
1hour Emergency Kit	1 Saat Acil Kit	-
3hour Emergency Kit	3 Saat Acil Kit	-
Electrical Protection	Elektriksel Sınıf	I/II
Microwave Sensor	Radar Sensör	-
RAL Code	RAL Kodu	✓
Marine Painting	Marin Boya	✓

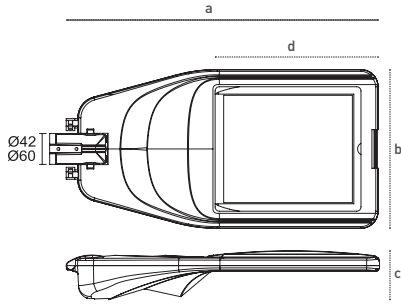
Code No Ürün Kodu	Family Aile	Power Güç (W)	Luminous Flux Işık Akısı (lm)	Colour Temp. Renk Sıcaklığı (K)	Efficacy Etkinlik Faktörü (lm/W)	Dimensions Boyutlar (mm) axbxc	Console Entry Konsol Girişi	Pcs / Pack Koli Adedi	Package Vol. Koli Hacmi (m ³)	Package Weight Koli Ağırlığı (kg)
115117	PLSHA	80	13040	4000	163	476x280x111	42-60	1	0,017	6,1
115119	PLSHA	100	16300	4000	163	476x280x111	42-60	1	0,017	6,1
115141	PLSHA	125	19125	4000	153	476x280x111	42-60	1	0,017	6,1
116120	PLSHA	140	20300	4000	145	476x280x111	42-60	1	0,017	6,1
115142	PLSHA	150	21450	4000	143	476x280x111	42-60	1	0,017	6,1

Product codes can change by the kelvins, dimensions, or options. Please get in contact with the sales team. Ürün kodları kelvin, boyut ve opsiyonlar için değişebilir. Lütfen satış ekibi ile iletişime geçiniz. Technical values has tolerance +-%7 by the operating conditions. Teknik sonuçlar çalışma koşullarına bağlı olarak +-%7 toleransa sahiptir.

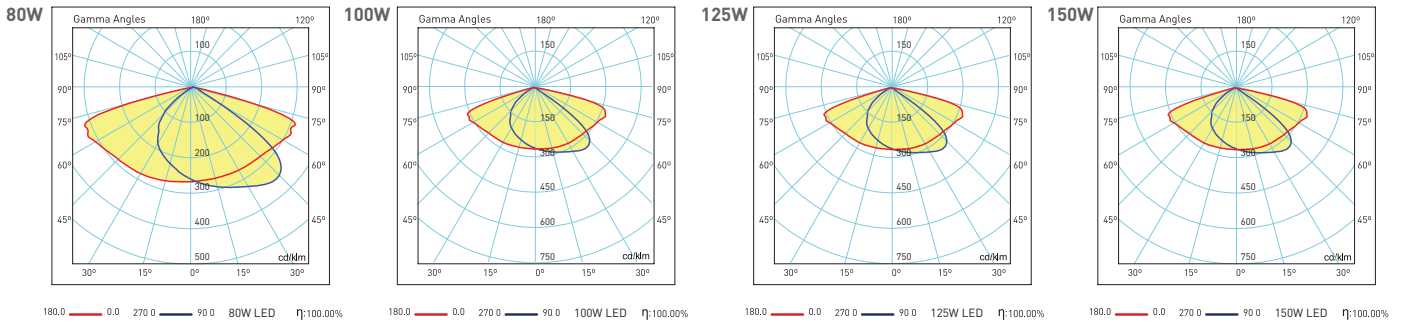
All your lighting needs in one address.
Tüm aydınlatma ihtiyaçlarınız için tek adres.



Technical Drawing Teknik Çizim



Light Distribution Curve Işık Şiddeti Dağılım Eğrisi



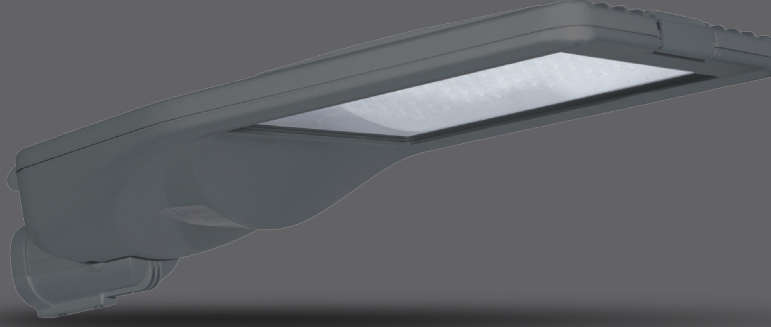
Visit our website for latest product informations and documents.
Güncel ürün bilgi ve belgeleri için web sitemizi ziyaret ediniz.



Road and Street Luminaires

Yol ve Cadde Armatürleri

Rio M G2



5 years warranty

IP66, dust and waterproof aluminium body

IP67 ENEC certified driver

100.000h driver lifetime

10kV internal surge protection

NEMA 7/ Zhaga socket applicable

External SPD applicable

5 yıl garanti

IP66, toz ve su almaz alüminyum gövde

IP67 ENEC belgeli driver

100.000h driver ömrü

10kV dahili parafudr

NEMA 7/ Zhaga soket uygulanabilir

Harici parafudr uygulanabilir



Mechanical Specifications

Mekanik Özellikler

Body	Gövde	Aluminium	Alüminyum
IP Rating	IP Sınıfı	IP66	
IK Rating	IK Gövde Sınıfı	IK10	
Fire Protection	Alev Koruması	650°	
Cable Gland	Kablo Rakor	PG11	
Cable	Kablo	3x1mm ²	
RAL Code	Ral Kodu	7043	
Mounting Type	Montaj Tipi	Pole / Direk	

Optical Specifications

Optik Özellikler

Light Source	Işık Kaynağı	High Power LED	
Reflector	Reflektör	PC	
Lens	Lens	PMMA	
Diffuser	Difüzör	Tempered Glass	Temperli Cam
CRI		>70	
Colour Temperature	Renk Sıcaklığı	3000K / 4000K / 6500K	
Photobiological Risk Group	Fotobiyolojik Risk Grubu	RG01	
Beam Angle	Işık Açısı	Symmetric / Asymmetric	Simetrik / Asimetrik

Electrical Specifications

Elektriksel Özellikler

Input Voltage	Giriş Gerilimi	220-240Vac
Frequency	Frekans	50-60Hz
Class	Sınıf	I
System Lifetime	Sistem Ömrü	>62.000h
Power Factor	Güç Faktörü	>0,95
Operating Temperature	Çalışma Sıcaklığı	-20°C / +45°C
Standards	Standartlar	660598-2-3, LM79, EN 13032, LM80, EN 62262, EN 60529

Options

Opsiyonlar

DALI		✓
1-10V		✓
Step DIM		✓
1hour Emergency Kit	1 Saat Acil Kit	-
3hour Emergency Kit	3 Saat Acil Kit	-
Electrical Protection	Elektriksel Sınıf	I/II
Microwave Sensor	Radar Sensör	-
RAL Code	RAL Kodu	✓
Marine Painting	Marin Boya	✓

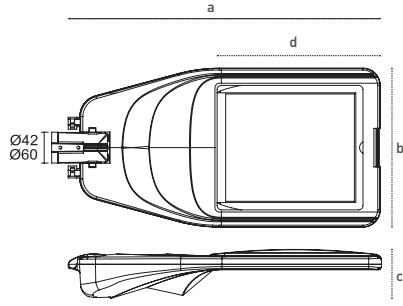
Code No	Power	Luminous Flux	Colour Temp.	Efficacy	Dimensions	Console Entry	Pcs / Pack	Package Vol.	Package Weight
Ürün Kodu	Güç (W)	Işık Akısı (lm)	Renk Sıcaklığı (K)	Etkinlik Faktörü (lm/W)	Boyutlar (mm) axbxc	Konsol Girişi	Koli Adedi	Koli Hacmi (m ³)	Koli Ağırlığı (kg)
115166	180	28800	6500	160	616x330x124	42-60	1	0,027	7,5
115167	200	31600	6500	158	616x330x124	42-60	1	0,027	7,5

Product codes can change by the kelvins, dimensions, or options. Please get in contact with the sales team. Technical values has tolerance +-7% by the operating conditions.

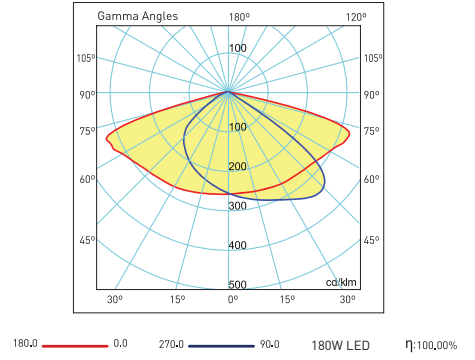
Ürün kodları kelvin, boyut ve opsiyonlar için değişebilir. Lütfen satış ekibi ile iletişime geçiniz. Teknik sonuçlar çalışma koşullarına bağlı olarak +-7% toleransa sahiptir.



Technical Drawing
Teknik Çizim



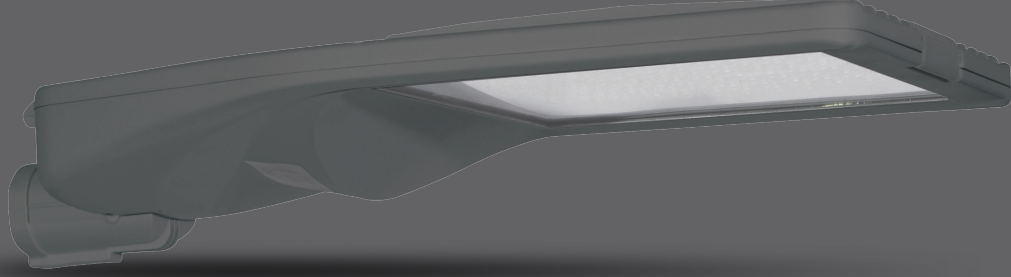
Light Distribution Curve
Işık Şiddeti Dağılım Eğrisi



Road and Street Luminaires

Yol ve Cadde Armatürleri

Rio L



5 years warranty

IP66, dust and waterproof aluminium body

IP67 ENEC certified driver

100.000h driver lifetime

10kV internal surge protection

NEMA 7/ Zhaga socket applicable

External SPD applicable

5 yıl garanti

IP66, toz ve su almaz alüminyum gövde

IP67 ENEC belgeli driver

100.000h driver ömrü

10kV dahili parafudr

NEMA 7/ Zhaga soket uygulanabilir

Harici parafudr uygulanabilir



Mechanical Specifications

Mekanik Özellikler

Body	Gövde	Aluminium	Alüminyum
IP Rating	IP Sınıfı	IP66	
IK Rating	IK Gövde Sınıfı	IK10	
Fire Protection	Alev Koruması	650°	
Cable Gland	Kablo Rakor	PG11	
Cable	Kablo	3x1mm ²	
RAL Code	Ral Kodu	7043	
Mounting Type	Montaj Tipi	Pole / Direk	

Optical Specifications

Optik Özellikler

Light Source	Işık Kaynağı	Power LED	
Reflector	Reflektör	-	
Lens	Lens	PMMA	
Diffuser	Difüzör	Tempered Glass	Temperli Cam
CRI		>70	
Colour Temperature	Renk Sıcaklığı	3000K / 4000K / 6500K	
Photobiological Risk Group	Fotobiyolojik Risk Grubu	RG01	
Beam Angle	Işık Açısı	Symmetric / Asymmetric	Simetrik / Asimetrik

Electrical Specifications

Elektriksel Özellikler

Input Voltage	Giriş Gerilimi	220-240Vac	
Frequency	Frekans	50-60Hz	
Class	Sınıf	I	
System Lifetime	Sistem Ömrü	>62.000h	
Power Factor	Güç Faktörü	>0,95	
Operating Temperature	Çalışma Sıcaklığı	-20°C / +45°C	
Standards	Standartlar	60598-2-3, LM79, EN 13032, LM80, EN 62262, EN 60529	

Options

Opsiyonlar

DALI		✓
1-10V		✓
Step DIM		✓
1hour Emergency Kit	1 Saat Acil Kit	-
3hour Emergency Kit	3 Saat Acil Kit	-
Electrical Protection	Elektriksel Sınıf	I/II
Microwave Sensor	Radar Sensör	-
RAL Code	RAL Kodu	✓
Marine Painting	Marin Boya	✓

Code No	Power	Luminous Flux	Colour Temp.	Efficacy	Dimensions	Console Entry	Pcs / Pack	Package Vol.	Package Weight
Ürün Kodu	Güç (W)	Işık Akısı (lm)	Renk Sıcaklığı (K)	Etkinlik Faktörü (lm/W)	Boyutlar (mm) a x b x c	Konsol Girişi	Koli Adedi	Koli Hacmi (m ³)	Koli Ağırlığı (kg)
110784	240	34800	4000	145	727x370x131	42-60	1	0,036	10,1
110785	270	38610	4000	143	727x370x131	42-60	1	0,036	10,1
110786	300	42000	4000	140	727x370x131	42-60	1	0,036	10,1

Product codes can change by the kelvins, dimensions, or options. Please get in contact with the sales team.

Technical values has tolerance +/-%7 by the operating conditions.

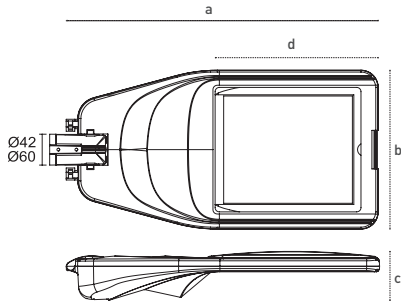
Ürün kodları kelvin, boyut ve opsiyonlar için değişebilir. Lütfen satış ekibi ile iletişime geçiniz.

Teknik sonuçlar çalışma koşullarına bağlı olarak +/-%7 toleransa sahiptir.

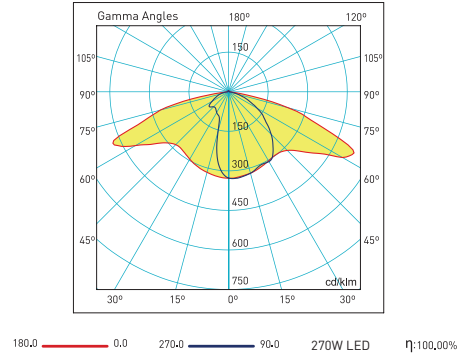
All your lighting needs in one address.
Tüm aydınlatma ihtiyaçlarınız için tek adres.



Technical Drawing
Teknik Çizim



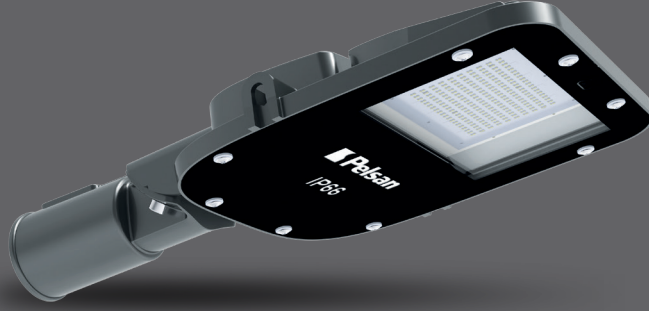
Light Distribution Curve
Işık Şiddeti Dağılım Eğrisi



Road and Street Luminaires

Yol ve Cadde Armatürleri

Doka G2



5 year warranty

IP66, dust and waterproof aluminium body

IP67 ENEC certified driver

100.000h driver lifetime

10kV internal surge protection

Angle adjustable console option

5 yıl garanti

IP66, toz ve su almaz alüminyum gövde

IP67 ENEC belgeli driver

100.000h driver ömrü

10kV dahili parafudr

Açı ayarlanabilir konsol opsiyonu



Mechanical Specifications

Mekanik Özellikler

Body	Gövde	Aluminyum / Alüminyum
IP Rating	IP Sınıfı	IP66
IK Rating	IK Gövde Sınıfı	IK08
Fire Protection	Alev Koruması	650°
Cable Gland	Kablo Rakor	PG11
Cable	Kablo	3x1mm ²
RAL Code	Ral Kodu	7043
Mounting Type	Montaj Tipi	Pole / Direk

Optical Specifications

Optik Özellikler

Light Source	Işık Kaynağı	Power LED
Reflector	Reflektör	-
Lens	Lens	PMMA
Diffuser	Difüzör	Tempered Glass / Temperli Cam
CRI		>70
Colour Temperature	Renk Sıcaklığı	3000K / 4000K / 6500K
Photobiological Risk Group	Fotobiyolojik Risk Grubu	RG01
Beam Angle	Işık Açısı	Asymmetric / Asimetrik

Electrical Specifications

Elektriksel Özellikler

Input Voltage	Giriş Gerilimi	220-240Vac
Frequency	Frekans	50-60Hz
Class	Sınıf	I
System Lifetime	Sistem Ömrü	>62.000h
Power Factor	Güç Faktörü	>0,95
Operating Temperature	Çalışma Sıcaklığı	-20°C / +45°C
Standards	Standartlar	60598-2-3, LM79, EN 13032, LM80, EN 62262, EN 60529

Options

Opsiyonlar

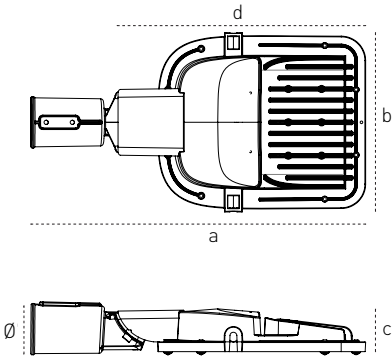
DALI		✓
1-10V		✓
Step DIM		✓
1hour Emergency Kit	1 Saat Acil Kit	-
3hour Emergency Kit	3 Saat Acil Kit	-
Electrical Protection	Elektriksel Sınıf	I/II
Microwave Sensor	Radar Sensör	-
RAL Code	RAL Kodu	✓
Marine Painting	Marin Boya	✓

Code No Ürün Kodu	Power Güç (W)	Luminous Flux Işık Akısı (lm)	Colour Temp. Renk Sıcaklığı (K)	Efficacy Etkinlik Faktörü (lm/W)	Dimensions Boyutlar (mm) axbxcxd	Console Entry Konsol Girişi	Pcs / Pack Koli Adedi	Package Vol. Koli Hacmi (m ³)	Package Weight Koli Ağırlığı (kg)
115410	60	8820	4000	147	362x268x65x316	42-60	4	0,039	11,8
115412	80	11360	4000	142	362x268x65x316	42-60	4	0,039	11,8
115414	100	13800	4000	138	362x268x65x316	42-60	4	0,039	11,8
115416	150	19050	4000	127	362x268x65x316	42-60	4	0,039	11,8

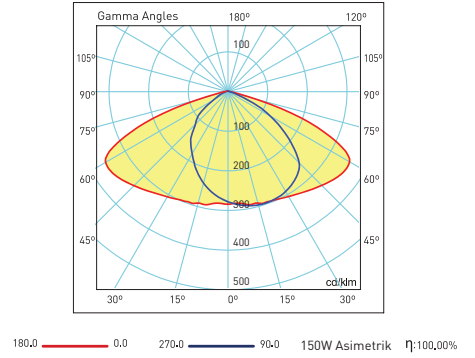
Product codes can change by the kelvins, dimensions, or options. Please get in contact with the sales team. Ürün kodları kelvin, boyut ve opsiyonlar için değişebilir. Lütfen satış ekibi ile iletişime geçiniz. Technical values has tolerance +-%7 by the operating conditions. Teknik sonuçlar çalışma koşullarına bağlı olarak +-%7 toleransa sahiptir.



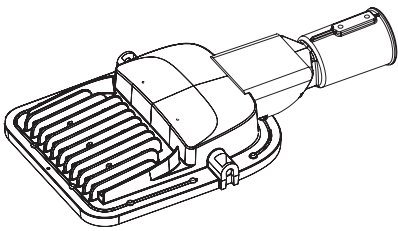
Technical Drawing
Teknik Çizim



Light Distribution Curve
Işık Şiddeti Dağılım Eğrisi



Adjustable Console
Ayarlanabilir Konsol



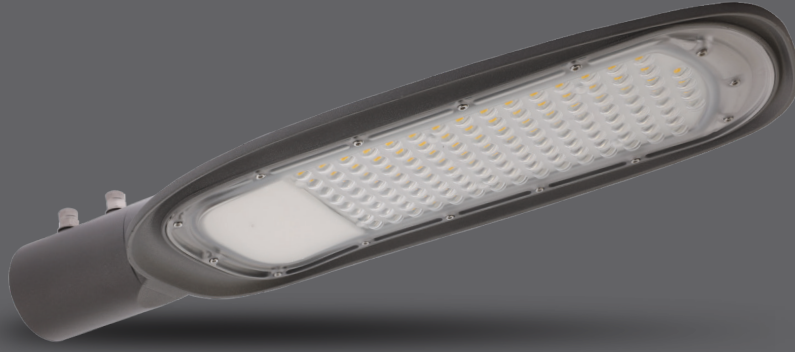
Visit our website for latest product informations and documents.
Güncel ürün bilgi ve belgeleri için web sitemizi ziyaret ediniz.



Road and Street Luminaires

Yol ve Cadde Armatürleri

Berlin G2



Cost effective road and street luminaires

Efficacy +105lm/W

Intagrated driver

6kV internal surge protection

Ekonomik fiyat yol ve cadde armatürü

Etkinlik Faktörü +105lm/W

Dahili sürücü

6kV dahili parafudr



Mechanical Specifications

Mekanik Özellikler

Body	Gövde	Aluminyum	Alüminyum
IP Rating	IP Sınıfı	IP65	
IK Rating	IK Gövde Sınıfı	IK08	
Fire Protection	Alev Koruması	650°	
Cable Gland	Kablo Rakor	-	
Cable	Kablo	3x0,75mm ²	
RAL Code	Ral Kodu	7042	
Mounting Type	Montaj Tipi	Pole / Direk	

Optical Specifications

Optik Özellikler

Light Source	Işık Kaynağı	Mid Power LED	
Reflector	Reflektör	-	
Lens	Lens	-	
Diffuser	Difüzör	PC UV reinforced	PC UV katkılı
CRI		>70	
Colour Temperature	Renk Sıcaklığı	5000K	
Photobiological Risk Group	Fotobiyolojik Risk Grubu	RG01	
Beam Angle	Işık Açısı	Asymmetric / Asimetrik	

Electrical Specifications

Elektriksel Özellikler

Input Voltage	Giriş Gerilimi	220-240Vac
Frequency	Frekans	50-60Hz
Class	Sınıf	I
System Lifetime	Sistem Ömrü	>30.000h
Power Factor	Güç Faktörü	>0,90
Operating Temperature	Çalışma Sıcaklığı	-20°C / +45°C
Standards	Standartlar	60598-2-3, LM79, EN 13032, LM80, EN 62262, EN 60529

Options

Opsiyonlar

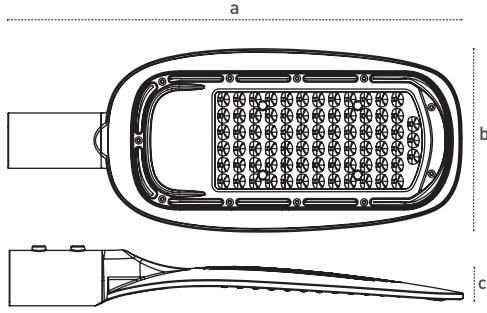
DALI		-
1-10V		-
Step DIM		-
1hour Emergency Kit	1 Saat Acil Kit	-
3hour Emergency Kit	3 Saat Acil Kit	-
Electrical Protection	Elektriksel Sınıf	-
Microwave Sensor	Radar Sensör	-
RAL Code	RAL Kodu	-
Marine Painting	Marin Boya	-

Code No	Power	Luminous Flux	Colour Temp.	Efficacy	Dimensions	Console Entry	Pcs / Pack	Package Vol.	Package Weight
Ürün Kodu	Güç (W)	Işık Akısı (lm)	Renk Sıcaklığı (K)	Etkinlik Faktörü (lm/W)	Boyutlar (mm) axbxc	Konsol Girişi	Koli Adedi	Koli Hacmi (m ³)	Koli Ağırlığı (kg)
113622	60	6600	5000	110	409x165x54	42	10	0,06	10
114994	80	8400	5000	105	409x165x54	42	10	0,06	10,2
113623	100	10500	5000	105	498x201x73	42-60	6	0,07	10,5
109856	150	15750	5000	105	571x248x76	42-60	6	0,10	13,8

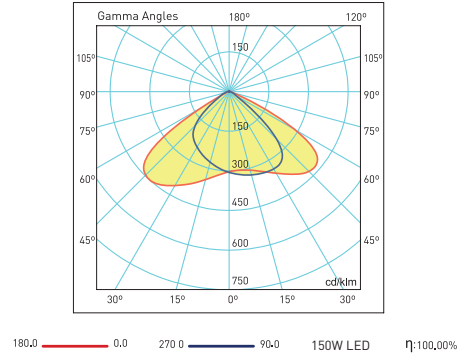
Product codes can change by the kelvins, dimensions, or options. Please get in contact with the sales team. Ürün kodları kelvin, boyut ve opsiyonlar için değişebilir. Lütfen satış ekibi ile iletişime geçiniz. Technical values has tolerance +-%7 by the operating conditions. Teknik sonuçlar çalışma koşullarına bağlı olarak +-%7 toleransa sahiptir.



Technical Drawing
Teknik Çizim



Light Distribution Curve
Işık Şiddeti Dağılım Eğrisi



Visit our website for latest product informations and documents.
Güncel ürün bilgi ve belgeleri için web sitemizi ziyaret ediniz.



Road and Street Luminaires

Yol ve Cadde Armatürleri

Madrid



Affordable price, high efficiency

20W/33W/40W Up to 146lm/W

ENEC certified driver

No maintenance via over current and short circuit protection

Ekonomik fiyat, yüksek etkinlik faktörü

20W/33W/40W 146lm/W'a varan etkinlik faktörü

ENEC belgeli driver

Aşırı akım ve kısa devre koruması ile bakım gerektirmez



Mechanical Specifications

Mekanik Özellikler

Body	Gövde	PC UV reinforced	PC UV katkılı
IP Rating	IP Sınıfı	IP65	
IK Rating	IK Sınıfı	IK08	
Fire Protection	Alev Koruması	650°	
Cable Gland	Kablo Rakor	PG11	
Cable	Kablo	3x0,8mm ²	
RAL Code	Ral Kodu	7035	
Mounting Type	Montaj Tipi	Pole / Direk	

Optical Specifications

Optik Özellikler

Light Source	Işık Kaynağı	Mid Power LED	
Reflector	Reflektör	-	
Lens	Lens	-	
Diffuser	Difüzör	PC UV reinforced	PC UV katkılı
CRI		>70	
Colour Temperature	Renk Sıcaklığı	3000K / 4000K / 6500K	
Photobiological Risk Group	Fotobiyolojik Risk Grubu	RG01	
Beam Angle	Işık Açısı	Asymmetric / Asimetrik	

Electrical Specifications

Elektriksel Özellikler

Input Voltage	Giriş Gerilimi	220-240Vac	
Frequency	Frekans	50-60Hz	
Class	Sınıf	I	
System Lifetime	Sistem Ömrü	>50.000h	
Power Factor	Güç Faktörü	>0,90	
Operating Temperature	Çalışma Sıcaklığı	-20°C / +45°C	
Standards	Standartlar	60598-2-3, LM79, EN 13032, LM80, EN 62262, EN 60529	

Options

Opsiyonlar

DALI		-	
1-10V		-	
Step DIM		-	
1hour Emergency Kit	1 Saat Acil Kit	-	
3hour Emergency Kit	3 Saat Acil Kit	-	
Electrical Protection	Elektriksel Sınıf	-	
Microwave Sensor	Radar Sensör	-	
RAL Code	RAL Kodu	-	
Marine Painting	Marin Boya	-	

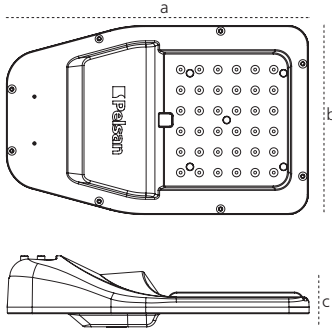
Code No	Power	Luminous Flux	Colour Temp.	Efficacy	Dimensions	Console Entry	Pcs / Pack	Package Vol.	Package Weight
Ürün Kodu	Güç (W)	Işık Akısı (lm)	Renk Sıcaklığı (K)	Etkinlik Faktörü (lm/W)	Boyutlar (mm) axbxc	Konsol Girişi	Koli Adedi	Koli Hacmi (m ³)	Koli Ağırlığı (kg)
109841	20	2760	4000	138	324x201x75	42-48	6	0,04	8,7
108494	33	4257	4000	129	324x201x75	42-48	6	0,04	8,7
109877	40	5840	4000	146	324x201x75	42-48	6	0,04	8,7

Product codes can change by the kelvins, dimensions, or options. Please get in contact with the sales team. Ürün kodları kelvin, boyut ve opsiyonlar için değişebilir. Lütfen satış ekibi ile iletişime geçiniz. Technical values has tolerance +-%7 by the operating conditions. Teknik sonuçlar çalışma koşullarına bağlı olarak +-%7 toleransa sahiptir.



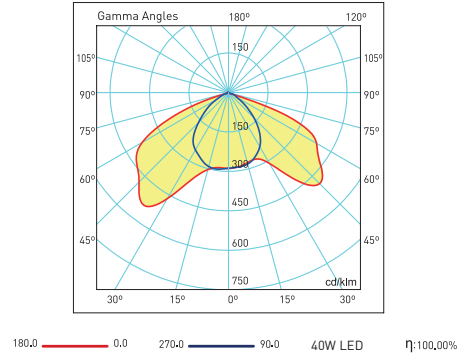
Technical Drawing

Teknik Çizim



Light Distribution Curve

Işık Şiddeti Dağılım Eğrisi



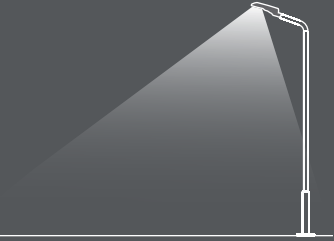
Visit our website for latest product informations and documents.
Güncel ürün bilgi ve belgeleri için web sitemizi ziyaret ediniz.



Pelsan



All your lighting needs in one address.
Tüm aydınlatma ihtiyaçlarınız için tek adres.



www.pelsan.com.tr
info@pelsan.com.tr | export@pelsan.com.tr

HEAD OFFICE
GENEL MERKEZ

Çerkeşli O.S.B.
İmes 5. Cadde No:12
Dilovası / Kocaeli - TÜRKİYE



/PelsanAydınlatma



pelsan-aydinlatma



pelsan aydinlatma



/pelsanaydinlatma



/PelsanLight

T : +9(0850) 460 75 76

F : +9(0216) 364 60 15